

# Grundleiste - MC 0,5/ 8-G-2,5 - 1881503

Bitte beachten Sie, dass die hier angegebenen Daten dem Online-Katalog entnommen sind. Die vollständigen Informationen und Daten entnehmen Sie bitte der Anwenderdokumentation. Es gelten die Allgemeinen Nutzungsbedingungen für Internet-Downloads. (<http://download.phoenixcontact.de>)



Grundgehäuse, Nennstrom: 4 A, Bemessungsspannung (III/2): 160 V, Polzahl: 8, Rastermaß: 2,5 mm, Farbe: grün, Kontaktoberfläche: Zinn, Montage: Löten

Abbildung zeigt eine 10-polige Variante des Artikels

## Produkteigenschaften

- Stiftleisten mit geringer Bauhöhe im kompakten MICRO-Raster von 2,5 mm
- Steckrichtung parallel und vertikal zur Leiterplatte
- Individuelle Polkodierung durch Einschub von Kodierprofilen

## Kaufmännische Daten

<b>Verpackungseinheit</b>	50
<b>GTIN</b>	4017918156749

## Technische Daten

### Maße

<b>Länge</b>	10,1 mm
<b>Höhe</b>	8,1 mm
<b>Rastermaß</b>	2,5 mm
<b>Maß a</b>	17,5 mm
<b>Stiftabmessungen</b>	0,8 x 0,8 mm
<b>Bohrlochdurchmesser</b>	1,2 mm

### Allgemein

<b>Artikelfamilie</b>	MC 0,5/...-G
<b>Isolierstoffgruppe</b>	I
<b>Bemessungsstoßspannung (III/3)</b>	1,5 kV
<b>Bemessungsstoßspannung (III/2)</b>	2,5 kV
<b>Bemessungsstoßspannung (II/2)</b>	2,5 kV
<b>Bemessungsspannung (III/3)</b>	80 V
<b>Bemessungsspannung (III/2)</b>	160 V
<b>Bemessungsspannung (II/2)</b>	320 V
<b>Anschluss gemäß Norm</b>	EN-VDE
<b>Nennstrom I<sub>N</sub></b>	4 A
<b>Belastungsstrom maximal</b>	4 A

# Grundleiste - MC 0,5/ 8-G-2,5 - 1881503

## Technische Daten

### Allgemein

<b>Isolierstoff</b>	PA
<b>Brennbarkeitsklasse nach UL 94</b>	V0
<b>Farbe</b>	grün
<b>Polzahl</b>	8

## Klassifikationen

### eCl@ss

<b>eCl@ss 4.0</b>	272607xx
<b>eCl@ss 4.1</b>	27260701
<b>eCl@ss 5.0</b>	27260701
<b>eCl@ss 5.1</b>	27260701
<b>eCl@ss 6.0</b>	27260704
<b>eCl@ss 7.0</b>	27440402
<b>eCl@ss 8.0</b>	27440402

### ETIM

<b>ETIM 3.0</b>	EC001121
<b>ETIM 4.0</b>	EC002637
<b>ETIM 5.0</b>	EC002637


### UNSPSC

<b>UNSPSC 6.01</b>	30211810
<b>UNSPSC 7.0901</b>	39121409
<b>UNSPSC 11</b>	39121409
<b>UNSPSC 12.01</b>	39121409
<b>UNSPSC 13.2</b>	39121409

## Approbationen

UL Recognized / VDE Gutachten mit Fertigungsüberwachung / cUL Recognized / GOST / IECCEB Scheme / GOST / CCA / cULus Recognized /

### Approbationsdetails

<b>UL Recognized</b> 	
<b>Usegroups</b>	<b>B</b>
Nennspannung UN	125 V
Nennstrom IN	4 A
mm <sup>2</sup> /AWG/kcmil	

# Grundleiste - MC 0,5/ 8-G-2,5 - 1881503

## Approbationen

**VDE Gutachten mit Fertigungsüberwachung**

Nennspannung UN	80 V
Nennstrom IN	4 A
mm <sup>2</sup> /AWG/kcmil	

**cUL Recognized**

<b>Usegroups</b>	<b>B</b>
Nennspannung UN	125 V
Nennstrom IN	4 A
mm <sup>2</sup> /AWG/kcmil	

**GOST**

**IECEE CB Scheme**

Nennspannung UN	80 V
Nennstrom IN	4 A
mm <sup>2</sup> /AWG/kcmil	

**CCA**

Nennspannung UN	80 V
Nennstrom IN	4 A
mm <sup>2</sup> /AWG/kcmil	

**cULus Recognized**

## Grundleiste - MC 0,5/ 8-G-2,5 - 1881503

Zubehör

**Kodierelement**

CP-MC 0,5 - 1881435



---

**Klemmenmarker beschriftet**

SK 2,54/2,8:FORTL.ZAHLEN - 0804853

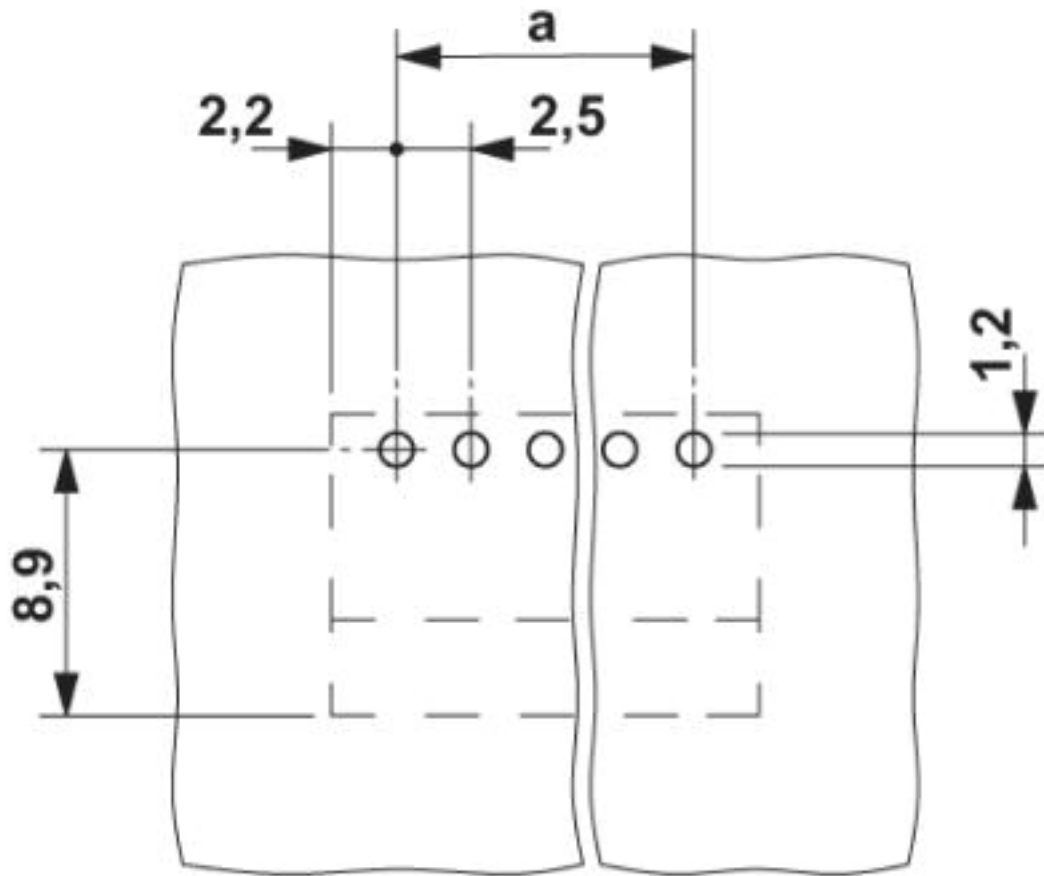


---

Zeichnungen

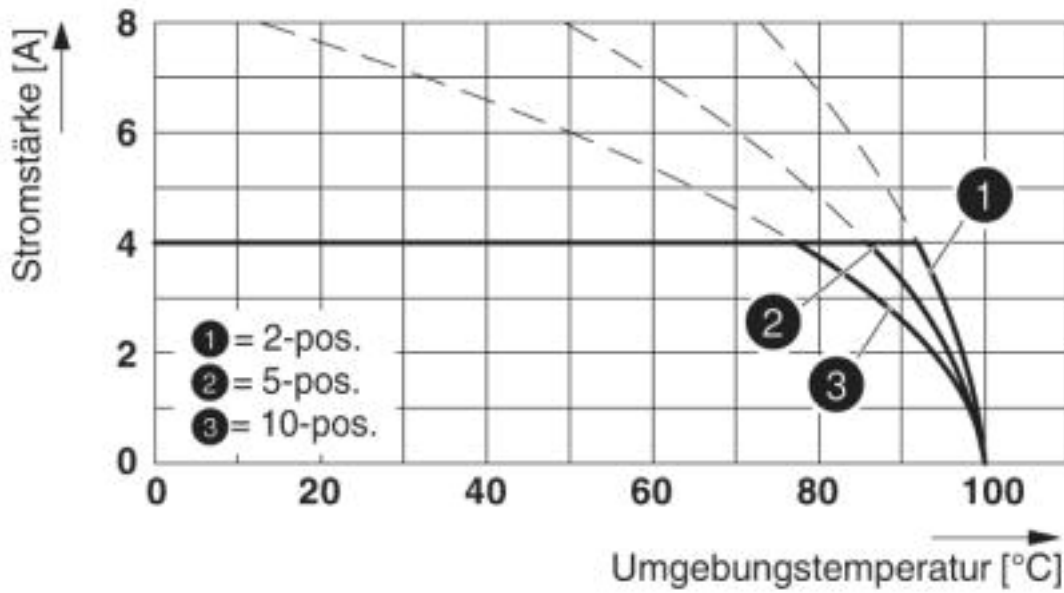
# Grundleiste - MC 0,5/ 8-G-2,5 - 1881503

Bohrplan



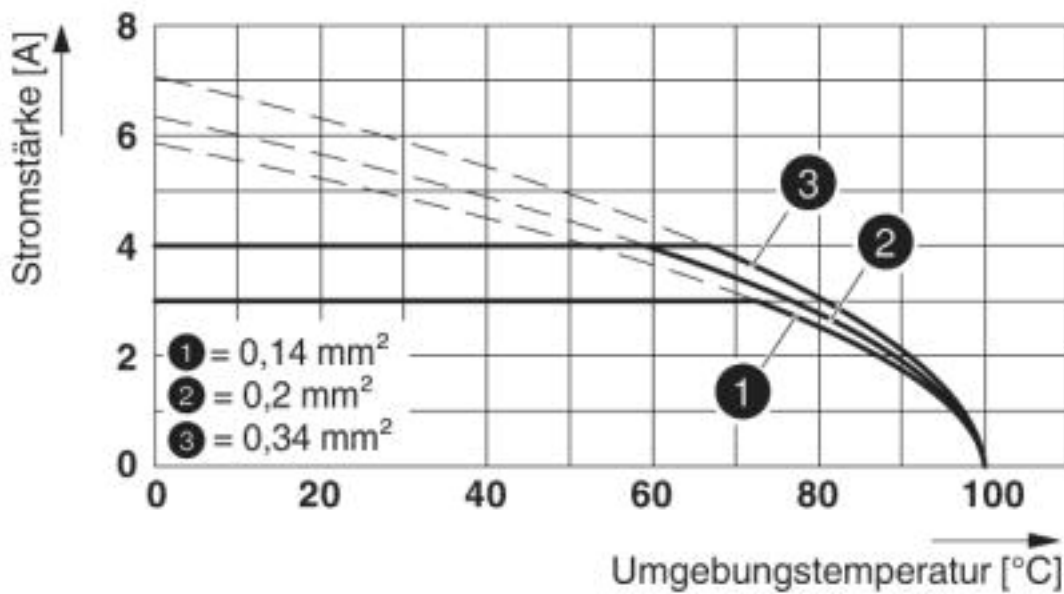
# Grundleiste - MC 0,5/ 8-G-2,5 - 1881503

Diagramm



Typ: FK-MC 0,5/...-ST-2,5 mit MC 0,5/...-G-2,5

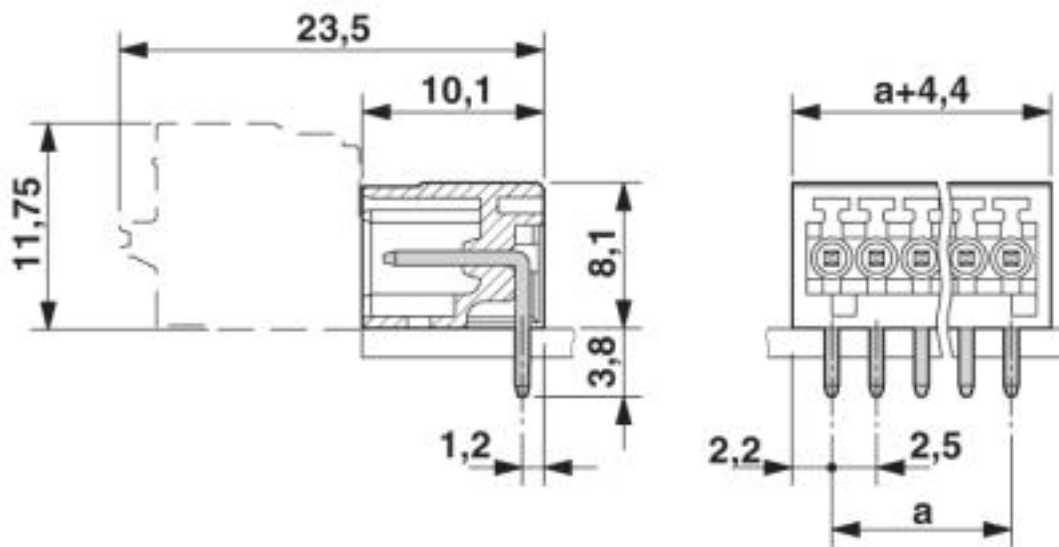
Diagramm



Typ: FK-MC 0,5/...-ST-2,5 mit MC 0,5/...-G-2,5

# Grundleiste - MC 0,5/ 8-G-2,5 - 1881503

Maßzeichnung



© Phoenix Contact 2013 - alle Rechte vorbehalten  
<http://www.phoenixcontact.com>