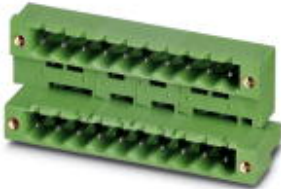


Grundleiste - MDSTB 2,5/ 6-GF-5,08 - 1842403

Bitte beachten Sie, dass die hier angegebenen Daten dem Online-Katalog entnommen sind. Die vollständigen Informationen und Daten entnehmen Sie bitte der Anwenderdokumentation. Es gelten die Allgemeinen Nutzungsbedingungen für Internet-Downloads. (<http://download.phoenixcontact.de>)



Grundgehäuse, Nennstrom: 10 A, Bemessungsspannung (III/2): 320 V, Polzahl: 6, Rastermaß: 5,08 mm, Farbe: grün, Kontaktoberfläche: Zinn, Montage: Löten, Der Artikel ist zu unterschiedlichen Polzahlen anreihbar! Bei Kombination mit MVSTB- oder FKCV-Steckerteilen ist jeweils ein MVSTBW- (bzw. FKCVW-) und ein MVSTBR-Stecker (bzw. FKCVR-) zu verwenden. Kombination mit TMSTBP-Steckerteilen ist nicht möglich!

Abbildung zeigt eine 10-polige Variante mit 20 Kontakten

Produkteigenschaften

- Doppelstöckiges Grundgehäuse mit versetzten Etagen
- Steckrichtung parallel zur Leiterplatte
- Hohe Kontaktdichte
- Verbesserte Sicht und Zugänglichkeit zur unteren Etage
- Ausstoßer als Zusatz für hochpolige Steckverbinder sind links und rechts zu montieren

Kaufmännische Daten

Verpackungseinheit	50
GTIN	4017918184001

Technische Daten

Maße

Länge	22,1 mm
Rastermaß	5,08 mm
Maß a	25,4 mm
Stiftabmessungen	1 x 1 mm
Bohrlochdurchmesser	1,4 mm

Allgemein

Artikelfamilie	MDSTB 2,5/..-GF
Isolierstoffgruppe	I
Bemessungsstoßspannung (III/3)	4 kV
Bemessungsstoßspannung (III/2)	4 kV
Bemessungsstoßspannung (II/2)	4 kV
Bemessungsspannung (III/3)	250 V
Bemessungsspannung (III/2)	320 V
Bemessungsspannung (II/2)	400 V
Nennstrom I_N	10 A
Belastungsstrom maximal	10 A

Grundleiste - MDSTB 2,5/ 6-GF-5,08 - 1842403

Technische Daten

Allgemein

Isolierstoff	PBT
Brennbarkeitsklasse nach UL 94	V0
Farbe	grün
Polzahl	6

Klassifikationen

eCl@ss

eCl@ss 4.0	272607xx
eCl@ss 4.1	27260701
eCl@ss 5.0	27260701
eCl@ss 5.1	27260701
eCl@ss 6.0	27260704
eCl@ss 7.0	27440402
eCl@ss 8.0	27440402

ETIM

ETIM 3.0	EC001121
ETIM 4.0	EC002637
ETIM 5.0	EC002637


UNSPSC

UNSPSC 6.01	30211810
UNSPSC 7.0901	39121409
UNSPSC 11	39121409
UNSPSC 12.01	39121409
UNSPSC 13.2	39121409

Approbationen

UL Recognized / VDE Gutachten mit Fertigungsüberwachung / cUL Recognized / GOST / IECCEB Scheme / GOST / CCA / cULus Recognized /

Approbationsdetails

UL Recognized 		
Usegroups	B	D
Nennspannung UN	300 V	300 V
Nennstrom IN	15 A	10 A
mm ² /AWG/kcmil		

Grundleiste - MDSTB 2,5/ 6-GF-5,08 - 1842403

Approbationen

VDE Gutachten mit Fertigungsüberwachung

Nennspannung UN	250 V
Nennstrom IN	10 A
mm ² /AWG/kcmil	

cUL Recognized

Usegroups	B	D
Nennspannung UN	300 V	300 V
Nennstrom IN	15 A	10 A
mm ² /AWG/kcmil		

GOST

IECEE CB Scheme

Nennspannung UN	250 V
Nennstrom IN	10 A
mm ² /AWG/kcmil	

CCA

Nennspannung UN	250 V
Nennstrom IN	10 A
mm ² /AWG/kcmil	

cULus Recognized

Grundleiste - MDSTB 2,5/ 6-GF-5,08 - 1842403

Zubehör

Blindstopfen

MSTB-BL - 1755477



Kodierelement

CR-MSTB - 1734401



Klemmenmarker beschriftet

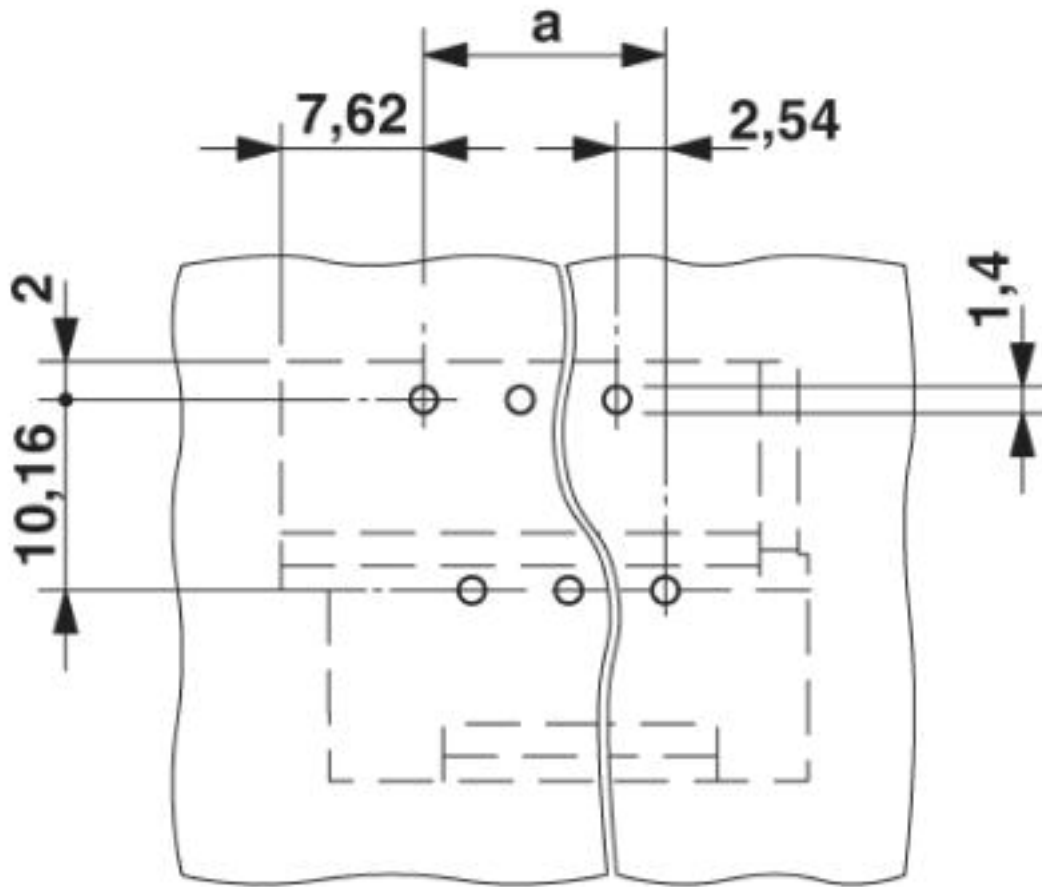
SK 5,08/3,8:FORTL.ZAHLEN - 0804293



Zeichnungen

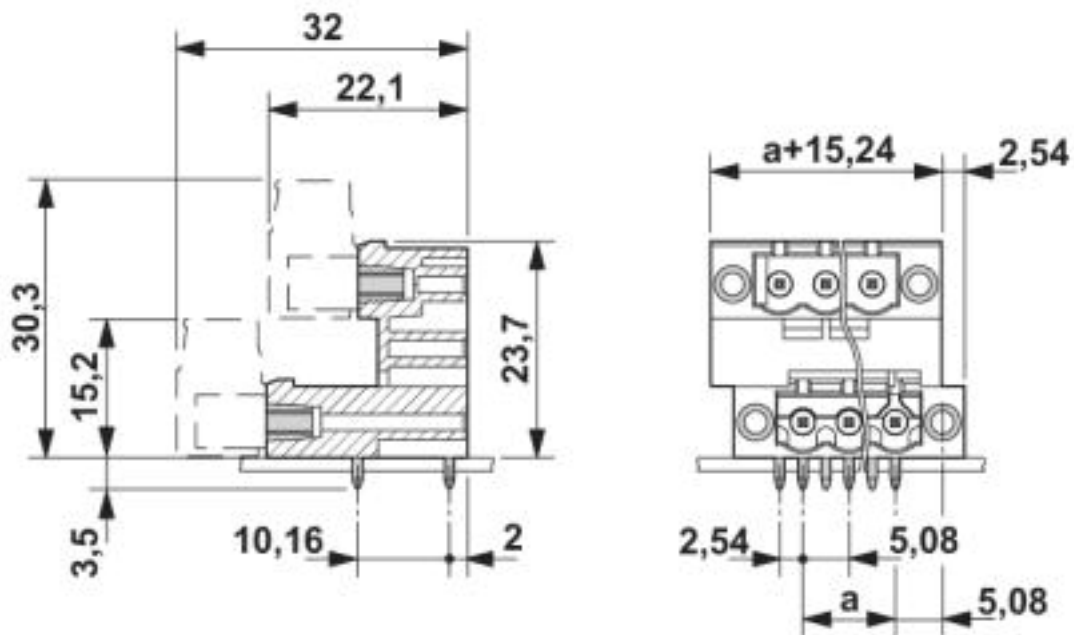
Grundleiste - MDSTB 2,5/ 6-GF-5,08 - 1842403

Bohrplan



Grundleiste - MDSTB 2,5/ 6-GF-5,08 - 1842403

Maßzeichnung



© Phoenix Contact 2013 - alle Rechte vorbehalten
<http://www.phoenixcontact.com>