

Grundleiste - MCVU 1,5/10-GFD-3,81 - 1833108

Bitte beachten Sie, dass die hier angegebenen Daten dem Online-Katalog entnommen sind. Die vollständigen Informationen und Daten entnehmen Sie bitte der Anwenderdokumentation. Es gelten die Allgemeinen Nutzungsbedingungen für Internet-Downloads. (<http://download.phoenixcontact.de>)



Steckerteil, Nennstrom: 8 A, Bemessungsspannung (III/2): 160 V, Polzahl: 10, Rastermaß: 3,81 mm, Anschlussart: Schraubanschluss, Farbe: grün, Kontaktoberfläche: Zinn, Montage: Direktmontage

Abbildung zeigt eine 10-polige Variante des Artikels

Produkteigenschaften

- Berührungsgeschützter Anschlussblock in Kombination mit MC-Stecksystem
- Ausführung mit Gewindeflansch
- Direktsteckblock mit Befestigungsflanschen zur Verschraubung auf Montageplatten oder Gerätewandungen

Kaufmännische Daten

Verpackungseinheit	50
GTIN	4017918051792

Technische Daten

Maße

Rastermaß	3,81 mm
Maß a	34,29 mm

Allgemein

Artikelfamilie	MCVU 1,5/...-GFD
Isolierstoffgruppe	I
Bemessungsstoßspannung (III/3)	2,5 kV
Bemessungsstoßspannung (III/2)	2,5 kV
Bemessungsstoßspannung (II/2)	2,5 kV
Bemessungsspannung (III/3)	160 V
Bemessungsspannung (III/2)	160 V
Bemessungsspannung (II/2)	320 V
Anschluss gemäß Norm	EN-VDE
Nennstrom I_N	8 A
Nennquerschnitt	1,5 mm ²
Belastungsstrom maximal	8 A
Isolierstoff	PA
Brennbarkeitsklasse nach UL 94	V0
Lehrdorn	A1

Grundleiste - MCVU 1,5/10-GFD-3,81 - 1833108

Technische Daten

Allgemein

Abisolierlänge	7 mm
Polzahl	10
Schraubengewinde	M2
Anzugsdrehmoment min	0,22 Nm
Anzugsdrehmoment max	0,25 Nm

Anschlussdaten

Leiterquerschnitt starr min	0,14 mm ²
Leiterquerschnitt starr max	1,5 mm ²
Leiterquerschnitt flexibel min	0,14 mm ²
Leiterquerschnitt flexibel max	1,5 mm ²
Leiterquerschnitt flexibel m. Aderendhülse ohne Kunststoffhülse min	0,25 mm ²
Leiterquerschnitt flexibel m. Aderendhülse ohne Kunststoffhülse max	1,5 mm ²
Leiterquerschnitt flexibel m. Aderendhülse m. Kunststoffhülse min	0,25 mm ²
Leiterquerschnitt flexibel m. Aderendhülse m. Kunststoffhülse max	0,5 mm ²
Leiterquerschnitt AWG/kcmil min	28
Leiterquerschnitt AWG/kcmil max	16
2 Leiter gleichen Querschnitts starr min	0,14 mm ²
2 Leiter gleichen Querschnitts starr max	0,5 mm ²
2 Leiter gleichen Querschnitts flexibel min	0,14 mm ²
2 Leiter gleichen Querschnitts flexibel max	0,75 mm ²
2 Leiter gleichen Querschnitts flexibel m. AEH ohne Kunststoffhülse min	0,25 mm ²
2 Leiter gleichen Querschnitts flexibel m. AEH ohne Kunststoffhülse max	0,34 mm ²
2 Leiter gleichen Querschnitts flexibel m. TWIN-AEH mit Kunststoffhülse min	0,5 mm ²
2 Leiter gleichen Querschnitts flexibel m. TWIN-AEH mit Kunststoffhülse max	0,5 mm ²
AWG nach UL/CUL min	30
AWG nach UL/CUL max	14

Klassifikationen

eCl@ss

eCl@ss 4.0	272607xx
eCl@ss 4.1	27260701
eCl@ss 5.0	27260701
eCl@ss 5.1	27260701
eCl@ss 6.0	27260704
eCl@ss 7.0	27440402

Grundleiste - MCVU 1,5/10-GFD-3,81 - 1833108

Klassifikationen

eCl@ss

eCl@ss 8.0	27440402
------------	----------

ETIM

ETIM 3.0	EC001121
ETIM 4.0	EC002638
ETIM 5.0	EC001284

UNSPSC

UNSPSC 6.01	30211810
UNSPSC 7.0901	39121409
UNSPSC 11	39121409
UNSPSC 12.01	39121409
UNSPSC 13.2	39121409

Approbationen

CSA / UL Recognized / VDE Gutachten mit Fertigungsüberwachung / cUL Recognized / GOST / IECCEB Scheme / GOST / CCA / cULus Recognized /

Approbationsdetails

CSA		
Usegroups	B	D
Nennspannung UN	300 V	300 V
Nennstrom IN	8 A	8 A
mm ² /AWG/kcmil	28-16	28-16

UL Recognized		
Usegroups	B	D
Nennspannung UN	300 V	300 V
Nennstrom IN	8 A	8 A
mm ² /AWG/kcmil	30-14	30-14

VDE Gutachten mit Fertigungsüberwachung	
Nennspannung UN	160 V
Nennstrom IN	8 A

Grundleiste - MCVU 1,5/10-GFD-3,81 - 1833108

Approbationen

mm²/AWG/kcmil	0.2-1.5
---------------	---------

cUL Recognized

Usegroups	B	D
Nennspannung UN	300 V	300 V
Nennstrom IN	8 A	8 A
mm²/AWG/kcmil	30-14	30-14

GOST

IECEE CB Scheme

Nennspannung UN	160 V
Nennstrom IN	8 A
mm²/AWG/kcmil	0.2-1.5

CCA

Nennspannung UN	160 V
Nennstrom IN	8 A
mm²/AWG/kcmil	0.2-1.5

cULus Recognized

Zubehör

Kodierelement

Grundleiste - MCVU 1,5/10-GFD-3,81 - 1833108

Zubehör

CP-MSTB - 1734634



Klemmenmarker beschriftet

SK 3,81/2,8:FORTL.ZAHLEN - 0804109



Schraubwerkzeug

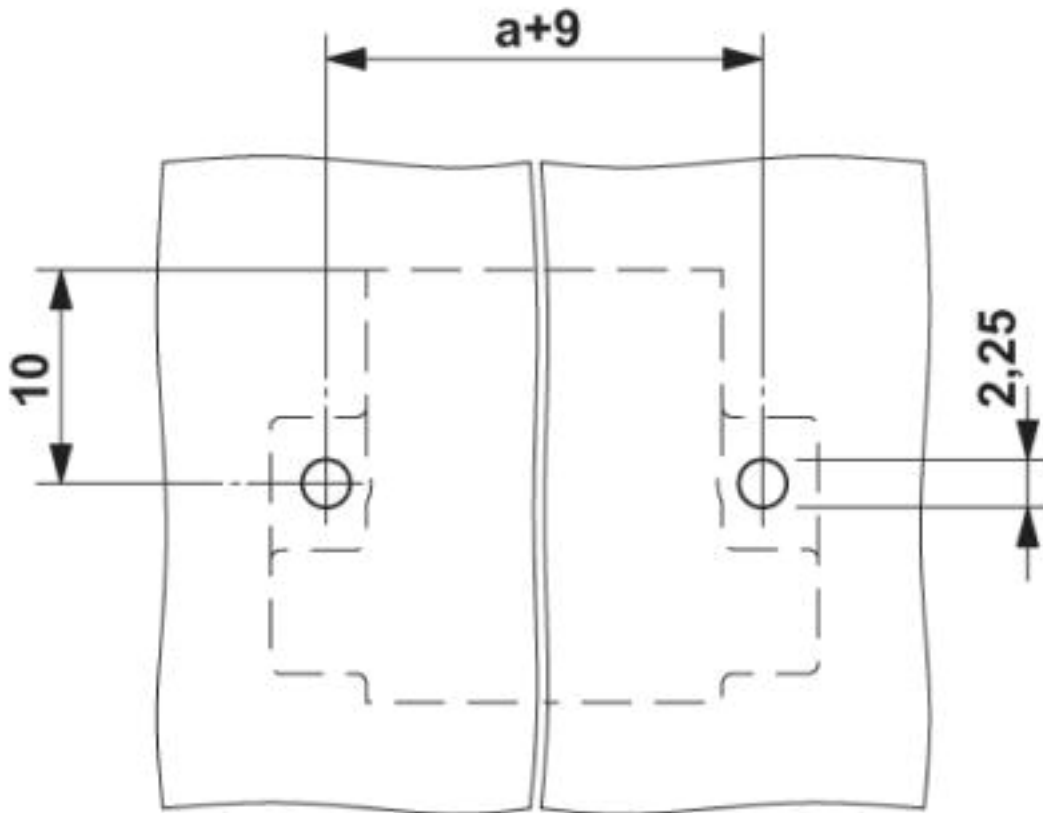
SZS 0,4X2,5 VDE - 1205037



Zeichnungen

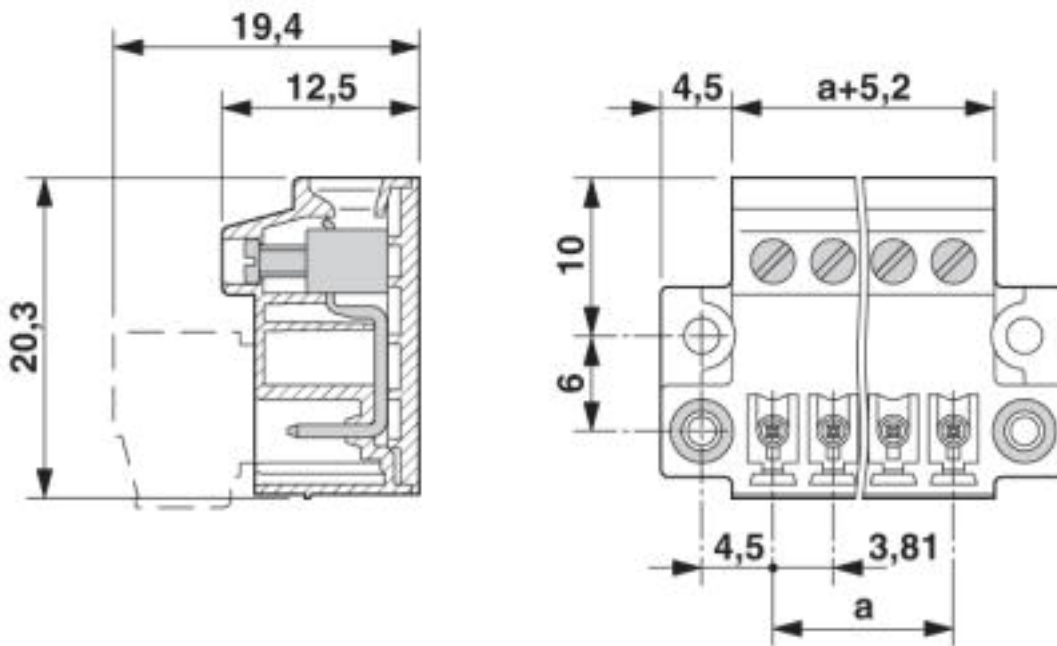
Grundleiste - MCVU 1,5/10-GFD-3,81 - 1833108

Bohrplan



Grundleiste - MCVU 1,5/10-GFD-3,81 - 1833108

Maßzeichnung



© Phoenix Contact 2013 - alle Rechte vorbehalten
<http://www.phoenixcontact.com>