

MVSTBR 2,5/16-ST


Référence: 1792155

L'illustration représente une version 10 pôles de l'article

<http://eshop.phoenixcontact.fr/phoenix/treeViewClick.do?UID=1792155>

Élément enfichable, Intensité nominale: 12 A, Tension de référence (III/2): 320 V, Nbre. pôles: 16, Pas: 5 mm, Connectique: Raccordement vissé, Coloris: vert, Surface des contacts: étain

Caractéristiques commerciales

EAN	 4 017918 044633
Unité d'emballage	50 pcs.
Tarif douanier	85366990
Poids brut par pièce	kg
Donnée de page de catalogue	Page 202 (CC-2009)

Notez que les données indiquées ici sont issues du catalogue en ligne. Vous trouverez l'intégralité des informations et des données dans la documentation pour l'utilisateur sous <http://www.download.phoenixcontact.fr>. Les conditions générales d'utilisation pour les téléchargements sur Internet sont applicables.

Données techniques

Cotes / pôles

Pas	5 mm
Cote a	75 mm
Nombre de pôles	16
Filetage vis	M3
Couple de serrage min.	0,5 Nm
Couple de serrage max.	0,6 Nm

Caractéristiques techniques

Famille d'articles	MVSTBR 2,5/...-ST
Groupe d'isolant	I

Tension de choc assignée (III/3)	4 kV
Tension de choc assignée (III/2)	4 kV
Tension de choc assignée (II/2)	4 kV
Tension assignée (III/2)	320 V
Tension assignée (II/2)	630 V
Connexion selon la norme	EN-VDE
Intensité nominale I_N	12 A
Tension nominale U_N	250 V
Section nominale	2,5 mm ²
Courant de charge maximal	12 A (pour une section de conducteur de 2,5 mm ²)
Matériau isolant	PA
Classe d'inflammabilité selon UL 94	V0
Gabarit	A3
Longueur à dénuder	7 mm
Tension nominale UL/CUL Usegroup B	300 V
Intensité nominale UL/CUL Usegroup B	15 A
Tension nominale UL/CUL Usegroup D	300 V
Intensité nominale UL/CUL Usegroup D	15 A

Caractéristiques de raccordement

Section de conducteur rigide min.	0,2 mm ²
Section de conducteur rigide max.	2,5 mm ²
Section de conducteur souple min.	0,2 mm ²
Section de conducteur souple max.	2,5 mm ²
Section de conducteur souple avec embout sans cône d'entrée isolant max.	0,25 mm ²
	2,5 mm ²
Section de conducteur souple avec embout et cône d'entrée isolant min.	0,25 mm ²
Section de conducteur souple avec embout et cône d'entrée isolant max.	2,5 mm ²
Section du conducteur AWG/kcmil min.	24
Section du conducteur AWG/kcmil max.	12
2 conducteurs rigides de même section min.	0,2 mm ²
2 conducteurs rigides de même section max.	1 mm ²
2 conducteurs souples de même section min.	0,2 mm ²
2 conducteurs souples de même section max.	1,5 mm ²

2 conducteurs souples de même section avec AEH sans cône d'entrée isolant min.	0,25 mm ²
2 conducteurs souples de même section avec AEH sans cône d'entrée isolant max.	1 mm ²
2 conducteurs souples de même section avec TWIN-AEH et cône d'entrée isolant min.	0,5 mm ²
2 conducteurs souples de même section avec TWIN-AEH et cône d'entrée isolant max.	1,5 mm ²
AWG min. selon UL/CUL	30
AWG max. selon UL/CUL	12

Approbations



Homologations

CSA, cULus Recognized, GOST, VDE Gutachten mit Fertigungsüberwachung, CCA, IECCEB CB Scheme

Homologations demandées :

Homologations EX :

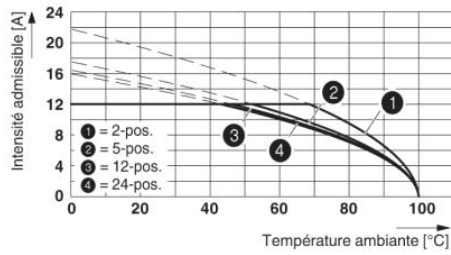
Produits complémentaires

Article	Désignation	Description
Généralités		
0707235	DFK-MSTB 2,5/16-G	Elément enfichable, Intensité nominale: 12 A, Tension de référence (III/2): 320 V, Nbre. pôles: 16, Pas: 5 mm, Connectique: Connexion à souder/à languettes pour clips, Coloris: vert, Surface des contacts: étain, Montage: Montage direct, L'accessoire, réf. 5030172, est utilisable uniquement en association avec MSTB 2,5/...ST et MSTBT 2,5/...ST.
1899980	EMSTBA 2,5/16-G	Embase, Intensité nominale: 12 A, Tension de référence (III/2): 320 V, Nbre. pôles: 16, Pas: 5 mm, Coloris: vert, Surface des contacts: étain, Montage: Insertion en force
1914991	EMSTBVA 2,5/16-G	Embase, Intensité nominale: 12 A, Tension de référence (III/2): 320 V, Nbre. pôles: 16, Pas: 5 mm, Coloris: vert, Surface des contacts: étain, Montage: Insertion en force

1762839	MDSTB 2,5/16-G1	Embase, Intensité nominale: 10 A, Tension de référence (III/2): 320 V, Nbre. pôles: 16, Pas: 5 mm, Coloris: vert, Surface des contacts: étain, Montage: Soudage, En cas de combinaison avec des éléments enfichables MVSTB ou FKCV, utiliser respectivement un connecteur mâle MVSTBW (ou FKCVW) et un MVSTBR (ou FKCVR). La combinaison avec des éléments enfichables TMSTBP est impossible !
1762981	MDSTBV 2,5/16-G1	Embase, Intensité nominale: 10 A, Tension de référence (III/2): 320 V, Nbre. pôles: 16, Pas: 5 mm, Coloris: vert, Surface des contacts: étain, Montage: Soudage, En cas de combinaison avec des éléments enfichables MVSTB ou FKCV, utiliser respectivement un connecteur mâle MVSTBW (ou FKCVW) et un MVSTBR (ou FKCVR). La combinaison avec des éléments enfichables TMSTBP est impossible !
1754711	MSTB 2,5/16-G	Embase, Intensité nominale: 12 A, Tension de référence (III/2): 320 V, Nbre. pôles: 16, Pas: 5 mm, Coloris: vert, Surface des contacts: étain, Montage: Soudage
1768325	MSTB 2,5/16-G-LA	Embase, Intensité nominale: 12 A, Tension de référence (III/2): 320 V, Nbre. pôles: 16, Pas: 5 mm, Coloris: vert, Surface des contacts: étain, Montage: Soudage
1757608	MSTBA 2,5/16-G	Embase, Intensité nominale: 12 A, Tension de référence (III/2): 320 V, Nbre. pôles: 16, Pas: 5 mm, Coloris: vert, Surface des contacts: étain, Montage: Soudage
1770627	MSTBA 2,5/16-G-LA	Embase, Intensité nominale: 12 A, Tension de référence (III/2): 320 V, Nbre. pôles: 16, Pas: 5 mm, Coloris: vert, Surface des contacts: étain, Montage: Soudage
1753712	MSTBV 2,5/16-G	Embase, Intensité nominale: 12 A, Tension de référence (III/2): 320 V, Nbre. pôles: 16, Pas: 5 mm, Coloris: vert, Surface des contacts: étain, Montage: Soudage
1755642	MSTBVA 2,5/16-G	Embase, Intensité nominale: 12 A, Tension de référence (III/2): 320 V, Nbre. pôles: 16, Pas: 5 mm, Coloris: vert, Surface des contacts: étain, Montage: Soudage
1735976	MSTBW 2,5/16-G	Embase, Intensité nominale: 12 A, Tension de référence (III/2): 320 V, Nbre. pôles: 16, Pas: 5 mm, Coloris: vert, Surface des contacts: étain, Montage: Soudage
1769379	SMSTB 2,5/16-G	Embase, Intensité nominale: 12 A, Tension de référence (III/2): 320 V, Nbre. pôles: 16, Pas: 5 mm, Coloris: vert, Surface des contacts: étain, Montage: Soudage
1769942	SMSTBA 2,5/16-G	Embase, Intensité nominale: 12 A, Tension de référence (III/2): 320 V, Nbre. pôles: 16, Pas: 5 mm, Coloris: vert, Surface des contacts: étain, Montage: Soudage

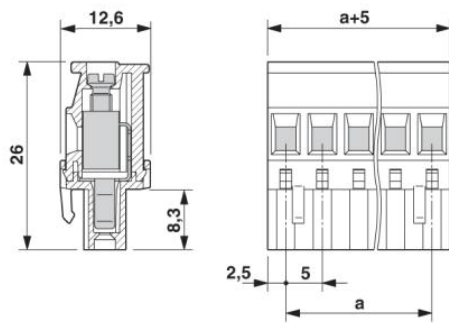
Schémas

Diagramme



Type : MVSTBR 2,5/...-ST(5,08) avec MSTBA 2,5/...-G(-5,08)

Dessin coté



Adresse

PHOENIX CONTACT SAS
52 Boulevard de Beaubourg - Emerainville
77436 Marne La Vallée Cedex 2, France
Tél : +33 (0) 1 60 17 98 98
Télécopie : +33 (0) 1 60 17 37 97
<http://www.phoenixcontact.fr>



© 2013 Phoenix Contact
Sous réserve de modifications techniques