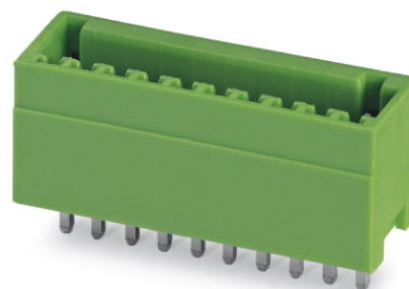


MCV 0,5/ 2-G-2,5


Codice articolo: 1881558

La figura illustra la versione a 10 poli dell'articolo

<http://eshop.phoenixcontact.it/phoenix/treeViewClick.do?UID=1881558>

Pres a base, Corrente nominale: 4 A, Tensione di dimensionamento (III/2): 160 V, N. poli: 2, Passo: 2,5 mm, Colore: verde, Superficie contatti: Stagno, Montaggio: Saldatura

Dati commerciali

EAN	 4 017918 156794
VPE	50 pcs.
Tariffa doganale	85366990
Peso lordo pezzi	0,49 g
Indicazione pagine catalogo	Pagina 141 (CC-2009)

Note dei prodotti

Conforme alle direttive WEEE/RoHS
dal: 01.01.2003



Verificare che i dati qui riportati siano ricavati dal catalogo online. Utilizzare tutte le informazioni e i dati della documentazione per l'utente alla pagina <http://www.download.phoenixcontact.it> Per il download da Internet, valgono le condizioni generali di utilizzo.

Dati tecnici

Misure/poli

Lunghezza	8,1 mm
Passo	2,5 mm
Misura a	2,5 mm
N. poli	2
Dimensioni dei codoli	0,8 x 0,8 mm
Diametro foro	1,2 mm

Dati tecnici

Famiglia articolo	MCV 0,5/...-G
Gruppo materiale isolante	I
Tensione impulsiva di dimensionamento (III/3)	1,5 kV
Tensione impulsiva di dimensionamento (III/2)	2,5 kV
Tensione impulsiva di dimensionamento (II/2)	2,5 kV
Tensione di dimensionamento (III/2)	160 V
Tensione di dimensionamento (II/2)	320 V
Attacco a norma	EN-VDE
Corrente nominale I_N	4 A
Tensione nominale U_N	80 V
Corrente di carico massima	4 A
Materiale isolante	PA
Classe di combustibilità a norma UL 94	V0
Colore	verde
Tensione nominale UL/CUL Use Group B	125 V
Corrente nominale UL/CUL Use Group B	4 A

Omologazioni



Omologazioni

cULus Recognized, GOST, VDE Gutachten mit
Fertigungsüberwachung, CCA, IECCEB CB Scheme

Omologazioni richieste:

Omologazioni Ex:

Accessori

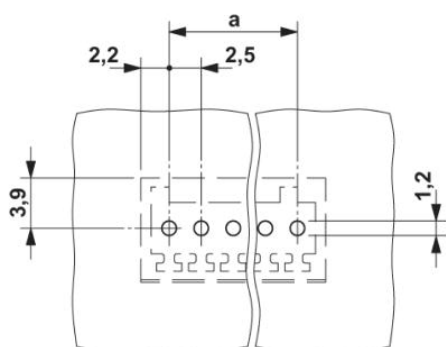
Articolo	Denominazione	Descrizione
1881435	CP-MC 0,5	Linguetta di codifica da inserire nella scanalatura della presa base invertita, in materiale isolante rosso

Prodotti complementari

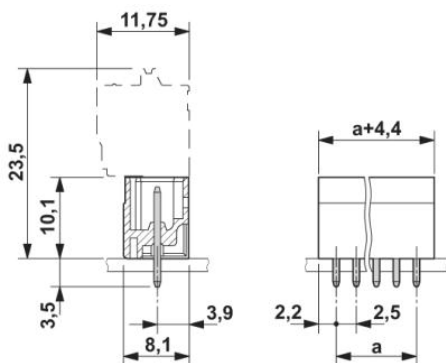
Articolo	Denominazione	Descrizione
Generale		
1881325	FK-MC 0,5/ 2-ST-2,5	Spina, Corrente nominale: 4 A, Tensione di dimensionamento (III/2): 160 V, N. poli: 2, Passo: 2,5 mm, Tipo di connessione: Connessione a molla, Colore: verde, Superficie contatti: Stagno

Disegni

Dima di forat./geometria di pad di saldat.



Disegno quotato



Indirizzo

PHOENIX CONTACT S.p.A.
Via Bellini, 39/41
Cusano Milanino (MI), Italy
Tel.: +39 02 660591
Fax +39 02 66059500
<http://www.phoenixcontact.it>



© 2010 Phoenix Contact
Con riserva di modifiche tecniche.