

# Leiterplattensteckverbinder - PC 35 HC/ 2-STF-15,00 - 1762592

Bitte beachten Sie, dass die hier angegebenen Daten dem Online-Katalog entnommen sind. Die vollständigen Informationen und Daten entnehmen Sie bitte der Anwenderdokumentation. Es gelten die Allgemeinen Nutzungsbedingungen für Internet-Downloads. (<http://download.phoenixcontact.de>)



Steckerteil, Nennstrom: 125 A, Bemessungsspannung (III/2): 1000 V, Polzahl: 2, Rastermaß: 15 mm, Anschlussart: Schraubanschluss, Farbe: grün, Kontaktoberfläche: Silber

## Produkteigenschaften

- Geringe Steck- und Ziehkräfte für einen komfortablen Geräteanschluss
- Hochleistungs-Steckerteile mit einer Strombelastbarkeit von bis zu 125 A und einem Anschlussvermögen von 35 mm<sup>2</sup> starr
- Uneingeschränkte 600 V UL-Zulassung
- Standard mit Schraubflansch für sichere Verbindung auch bei vibrationslastigen Anwendungen
- Höchste Kontaktsicherheit durch integrierte Stahlüberfeder

## Kaufmännische Daten

Verpackungseinheit	25
GTIN	4046356441216

## Technische Daten

### Maße

Länge	50,3 mm
Höhe	40 mm
Rastermaß	15 mm
Maß a	15 mm

### Allgemein

Artikelfamilie	PC 35 HC/...STF
Isolierstoffgruppe	I
Bemessungsstoßspannung (III/3)	8 kV
Bemessungsstoßspannung (III/2)	8 kV
Bemessungsstoßspannung (II/2)	6 kV
Bemessungsspannung (III/3)	1000 V
Bemessungsspannung (III/2)	1000 V
Bemessungsspannung (II/2)	1000 V
Anschluss gemäß Norm	EN-VDE
Nennstrom I <sub>N</sub>	125 A
Nennquerschnitt	35 mm <sup>2</sup>
Belastungsstrom maximal	125 A
Isolierstoff	PA

# Leiterplattensteckverbinder - PC 35 HC/ 2-STF-15,00 - 1762592

## Technische Daten

### Allgemein

Brennbarkeitsklasse nach UL 94	V0
Abisolierlänge	20 mm
Polzahl	2
Schraubengewinde	M5
Anzugsdrehmoment min	2,5 Nm
Anzugsdrehmoment max	4,5 Nm

### Anschlussdaten

Leiterquerschnitt starr min	0,5 mm <sup>2</sup>
Leiterquerschnitt starr max	35 mm <sup>2</sup>
Leiterquerschnitt flexibel min	0,5 mm <sup>2</sup>
Leiterquerschnitt flexibel max	35 mm <sup>2</sup>
Leiterquerschnitt flexibel m. Aderendhülse ohne Kunststoffhülse min	1 mm <sup>2</sup>
Leiterquerschnitt flexibel m. Aderendhülse ohne Kunststoffhülse max	35 mm <sup>2</sup>
Leiterquerschnitt flexibel m. Aderendhülse m. Kunststoffhülse min	1,5 mm <sup>2</sup>
Leiterquerschnitt flexibel m. Aderendhülse m. Kunststoffhülse max	35 mm <sup>2</sup>
Leiterquerschnitt AWG/kcmil min	20
Leiterquerschnitt AWG/kcmil max	2
2 Leiter gleichen Querschnitts starr min	0,5 mm <sup>2</sup>
2 Leiter gleichen Querschnitts starr max	6 mm <sup>2</sup>
2 Leiter gleichen Querschnitts flexibel min	0,5 mm <sup>2</sup>
2 Leiter gleichen Querschnitts flexibel max	6 mm <sup>2</sup>
2 Leiter gleichen Querschnitts flexibel m. AEH ohne Kunststoffhülse min	0,5 mm <sup>2</sup>
2 Leiter gleichen Querschnitts flexibel m. AEH ohne Kunststoffhülse max	4 mm <sup>2</sup>
2 Leiter gleichen Querschnitts flexibel m. TWIN-AEH mit Kunststoffhülse min	0,5 mm <sup>2</sup>
2 Leiter gleichen Querschnitts flexibel m. TWIN-AEH mit Kunststoffhülse max	6 mm <sup>2</sup>
AWG nach UL/CUL min	16
AWG nach UL/CUL max	2

## Klassifikationen

### eCl@ss

eCl@ss 4.0	272607xx
eCl@ss 4.1	27260701
eCl@ss 5.0	27260701
eCl@ss 5.1	27260701
eCl@ss 6.0	27260704

# Leiterplattensteckverbinder - PC 35 HC/ 2-STF-15,00 - 1762592

## Klassifikationen

### eCl@ss

eCl@ss 7.0	27440402
eCl@ss 8.0	27440402

### ETIM

ETIM 3.0	EC001121
ETIM 4.0	EC002638
ETIM 5.0	EC002638

### UNSPSC

UNSPSC 6.01	30211810
UNSPSC 7.0901	39121409
UNSPSC 11	39121409
UNSPSC 12.01	39121409
UNSPSC 13.2	39121409

## Approbationen

UL Recognized / cUL Recognized / GOST / GOST / cULus Recognized /

### Approbationsdetails

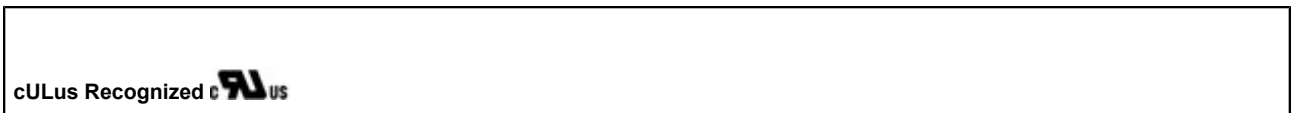
<b>UL Recognized</b>			
Usegroups	B	C	
Nennspannung UN	600 V	600 V	600 V
Nennstrom IN	115 A	115 A	20 A
mm <sup>2</sup> /AWG/kcmil	16-2	16-2	16-12

<b>cUL Recognized</b>			
Usegroups	B	C	
Nennspannung UN	600 V	600 V	600 V
Nennstrom IN	105 A	105 A	20 A
mm <sup>2</sup> /AWG/kcmil	16-2	16-2	16-12

<b>GOST</b>			
-------------	--	--	--

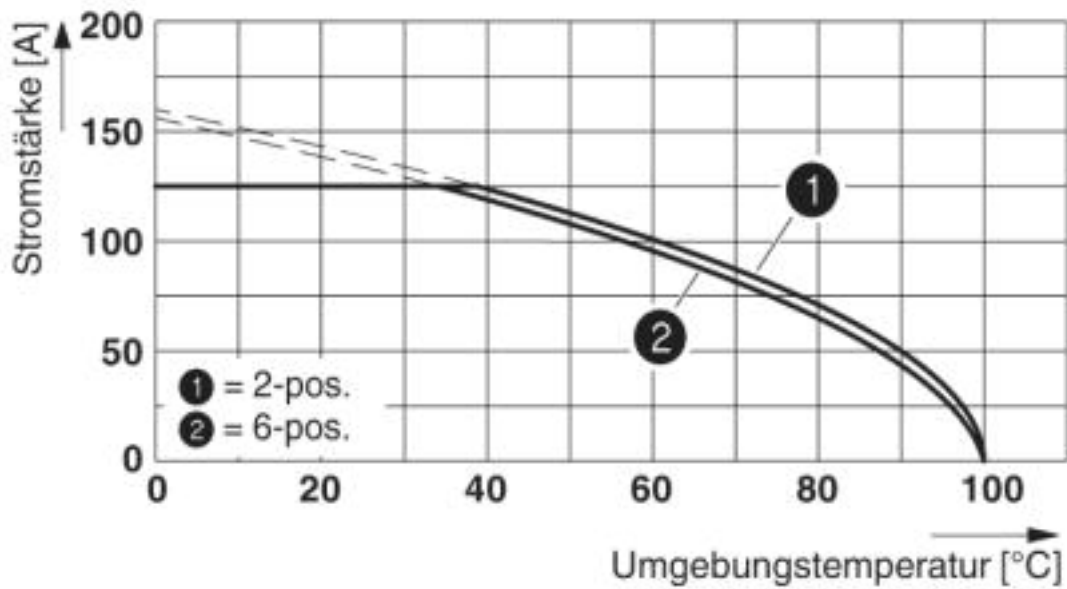
# Leiterplattensteckverbinder - PC 35 HC/ 2-STF-15,00 - 1762592

## Approbationen



## Zeichnungen

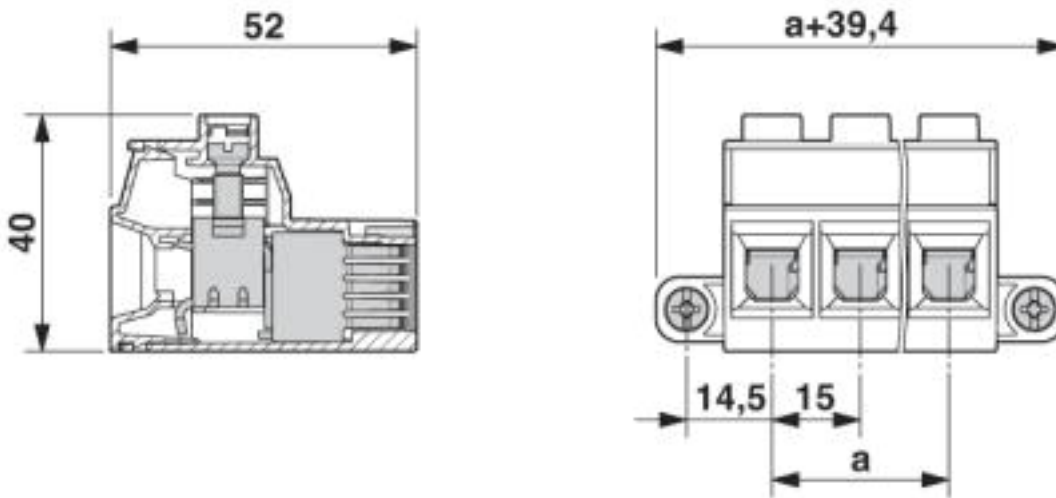
### Diagramm



Typ: PC 35 HC/...-STF-15,00 mit PC 35 HC/...-GF-15,00

# Leiterplattensteckverbinder - PC 35 HC/ 2-STF-15,00 - 1762592

Maßzeichnung



© Phoenix Contact 2013 - alle Rechte vorbehalten  
<http://www.phoenixcontact.com>