

IPCV 16/ 4-G-10,16


Obj.č.: 1969713

Obrázek ukazuje 5pólovou variantu zboží


<http://eshop.phoenixcontact.cz/phoenix/treeViewClick.do?UID=1969713>

Základní pouzdro, Jmenovitý proud: 76 A, Jmenovité napětí (III/2): 1000 V, Počet pólů: 4, Měřítka rastru: 10,16 mm, Barva: zelená, Povrch kontaktů: stříbrný, Montáž: Pájení

Údaje

EAN	 4 017918 946739
Poznámka	Na zakázku
Balení	1 ks
Celní tarif	85366990
Váha brutto v kusech	0,01468 kg
Informace v katalogu	Strana 572 (CAT-1-2013)

Poznámky k produktu

 WEEE/RoHS-compliant since:
05.05.2003


<http://www.download.phoenixcontact.com>
Please note that the data given here has been taken from the online catalog. For comprehensive information and data, please refer to the user documentation. The General Terms and Conditions of Use apply to Internet downloads.

Technické údaje

Rozměry / póly

Délka	13,6 mm
Měřítka rastru	10,16 mm
Rozměr a	30,48 mm
Počet pólů	4
rozměry kolíku	0,8 x 1,2

vzdálenost kolíků	10,16 mm
průměr vyvrtaného otvoru	1,7 mm

Technická data

Rodina výrobků	IPCVC 16/..-G
skupina izolačního materiálu	I
zatěžovací rázové napětí (III/3)	8 kV
zatěžovací rázové napětí (III/2)	8 kV
zatěžovací rázové napětí (II/2)	8 kV
jmenovité napětí (III/2)	1000 V
jmenovité napětí (II/2)	1000 V
Jmenovitý proud I_N	76 A
Jmenovité napětí U_N	1000 V
Zatěžovací proud maximální	76 A
Izolační materiál	PA
Třída hořlavosti podle UL 94	V0
Barva	zelená
Jmenovité napětí UL/CUL Usegroup B	300 V
Jmenovitý proud UL/CUL Usegroup B	66 A
Jmenovité napětí UL/CUL Usegroup C	300 V
Jmenovitý proud UL/CUL Usegroup C	66 A
Jmenovité napětí UL/CUL Usegroup D	600 V
Jmenovitý proud UL/CUL Usegroup D	5 A

Certifikáty/Osvědčení

Aprobace

cULus Recognized, GOST, SEV, CCA, IECCEB CB Scheme

Vyžádané aprobace:

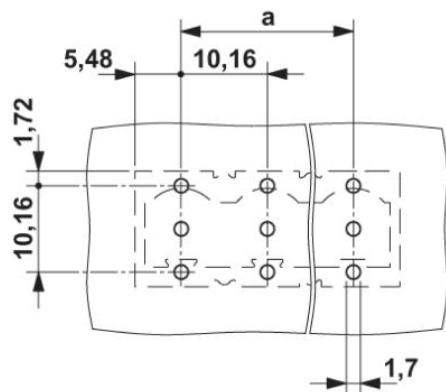
Aprobace z:

Příslušenství

Informace	Popis	Popis výrobku
Obecně		
1970016	CS-IPC 16/ 6	Kódovací kolík, slouží jako bezpečnostní čep na desce plošných spojů při ruční montáži
Značení		
0805179	SK 10/5:SO	Označovací karty, bílá, Způsob montáže: Lepení, pro šířku svorek: 10 mm
0803922	SK U/5,0 WH:UNBEDRUCKT	Označovací karty, Arch, bílá, nepotíštěné, popisovatelné pomocí: Plotter, Office-Drucksysteme, Způsob montáže: Lepení
Zástrčka / adaptér		
1600027	CP-HCC 4	Kódovací profil, Barva: červená

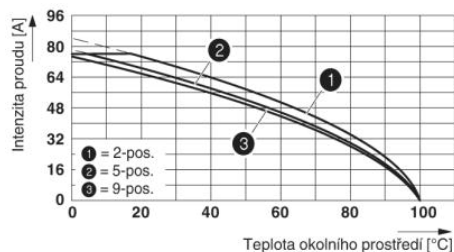
Výkres/schéma

Vrtací schéma/geometrie pájecí desky



Obrázek ukazuje 3pólovou variantu

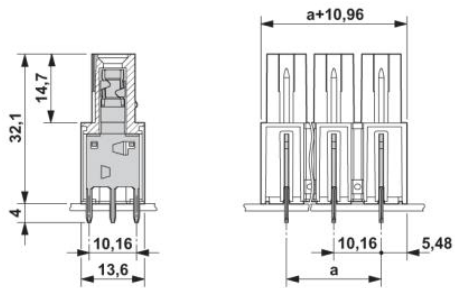
Diagram



Zátěžová křivka pro: ISPC 16/..-ST-10,16 s IPCV 16/..-G-10,16

Výkres v měřítku

Obrázek ukazuje 3pólovou variantu



Adresa

PHOENIX CONTACT, s.r.o.
Dornych 47
617 00 Brno, Czech Republic
Telefon +420 542 213 401
Fax +420 542 213 701
<http://www.phoenixcontact.cz>



© 2013 Phoenix Contact
Technické změny vyhrazeny.