

Grundleiste - IPCV 16/ 4-G-10,16 - 1969713

Bitte beachten Sie, dass die hier angegebenen Daten dem Online-Katalog entnommen sind. Die vollständigen Informationen und Daten entnehmen Sie bitte der Anwenderdokumentation. Es gelten die Allgemeinen Nutzungsbedingungen für Internet-Downloads. (<http://download.phoenixcontact.de>)



Grundgehäuse, Nennstrom: 76 A, Bemessungsspannung (III/2): 1000 V, Polzahl: 4, Rastermaß: 10,16 mm, Farbe: grün, Kontaktoberfläche: Silber, Montage: Löten

Abbildung zeigt eine 5-polige Variante des Artikels

Produkteigenschaften

- Integrierte Stahlüberfeder
- CS-IPC 16/6 als Verdrehenschutz bei der Montage
- Invertierte IPC 16-Grundgehäuse in vertikaler Ausführung zur Realisierung eines fingerberührensicheren Leiterplattenausganges oder einer Platine-Platine-Verbindung (in Kombination mit PC 6-16 Grundleisten)

Kaufmännische Daten

Verpackungseinheit	50
GTIN	4017918946739

Technische Daten

Maße

Länge	13,6 mm
Rastermaß	10,16 mm
Maß a	30,48 mm
Stiftabmessungen	0,8 x 1,2
Stiftabstand	10,16 mm
Bohrlochdurchmesser	1,7 mm

Allgemein

Artikelfamilie	IPCV 16/..-G
Isolierstoffgruppe	I
Bemessungsstoßspannung (III/3)	8 kV
Bemessungsstoßspannung (III/2)	8 kV
Bemessungsstoßspannung (II/2)	8 kV
Bemessungsspannung (III/3)	1000 V
Bemessungsspannung (III/2)	1000 V
Bemessungsspannung (II/2)	1000 V
Nennstrom I_N	76 A
Belastungsstrom maximal	76 A
Isolierstoff	PA

Grundleiste - IPCV 16/ 4-G-10,16 - 1969713

Technische Daten

Allgemein

Brennbarkeitsklasse nach UL 94	V0
Farbe	grün
Polzahl	4

Klassifikationen

eCl@ss

eCl@ss 4.0	272607xx
eCl@ss 4.1	27260701
eCl@ss 5.0	27260701
eCl@ss 5.1	27260701
eCl@ss 6.0	27260704
eCl@ss 7.0	27440402
eCl@ss 8.0	27440402

ETIM

ETIM 3.0	EC001121
ETIM 4.0	EC002637
ETIM 5.0	EC002637


UNSPSC

UNSPSC 6.01	30211810
UNSPSC 7.0901	39121409
UNSPSC 11	39121409
UNSPSC 12.01	39121409
UNSPSC 13.2	39121409

Approbationen

UL Recognized / SEV / cUL Recognized / CCA / IECCEB Scheme / cULus Recognized /

Approbationsdetails

UL Recognized 			
Usegroups	B	C	D
Nennspannung UN	300 V	300 V	600 V
Nennstrom IN	66 A	66 A	5 A
mm ² /AWG/kcmil			

SEV

Grundleiste - IPCV 16/ 4-G-10,16 - 1969713

Approbationen

Nennspannung UN	1000 V
Nennstrom IN	76 A
mm ² /AWG/kcmil	

cUL Recognized

Usegroups	B	C	D
Nennspannung UN	300 V	300 V	600 V
Nennstrom IN	66 A	66 A	5 A
mm ² /AWG/kcmil			

CCA

Nennspannung UN	1000 V
Nennstrom IN	76 A
mm ² /AWG/kcmil	

IECEE CB Scheme

Nennspannung UN	1000 V
Nennstrom IN	76 A
mm ² /AWG/kcmil	

cULus Recognized

Zubehör

Kodierelement

CP-PC RD - 1701967



Grundleiste - IPCV 16/ 4-G-10,16 - 1969713

Zubehör

CS-IPC 16/ 6 - 1970016



Klemmenmarker unbeschriftet

SK U/5,0 WH:UNBEDRUCKT - 0803922



Zubehör

SK 10/5: 0-9 - 0804688

SK 10/5:FORTL.ZAHLEN - 0804675



SK 10/5: L1-N,PE - 0804691

Grundleiste - IPCV 16/ 4-G-10,16 - 1969713

Zubehör

SK 10/5: U-N - 0804701

SK 10/5:SO - 0805179



Zeichnungen

Grundleiste - IPCV 16/ 4-G-10,16 - 1969713

Bohrplan

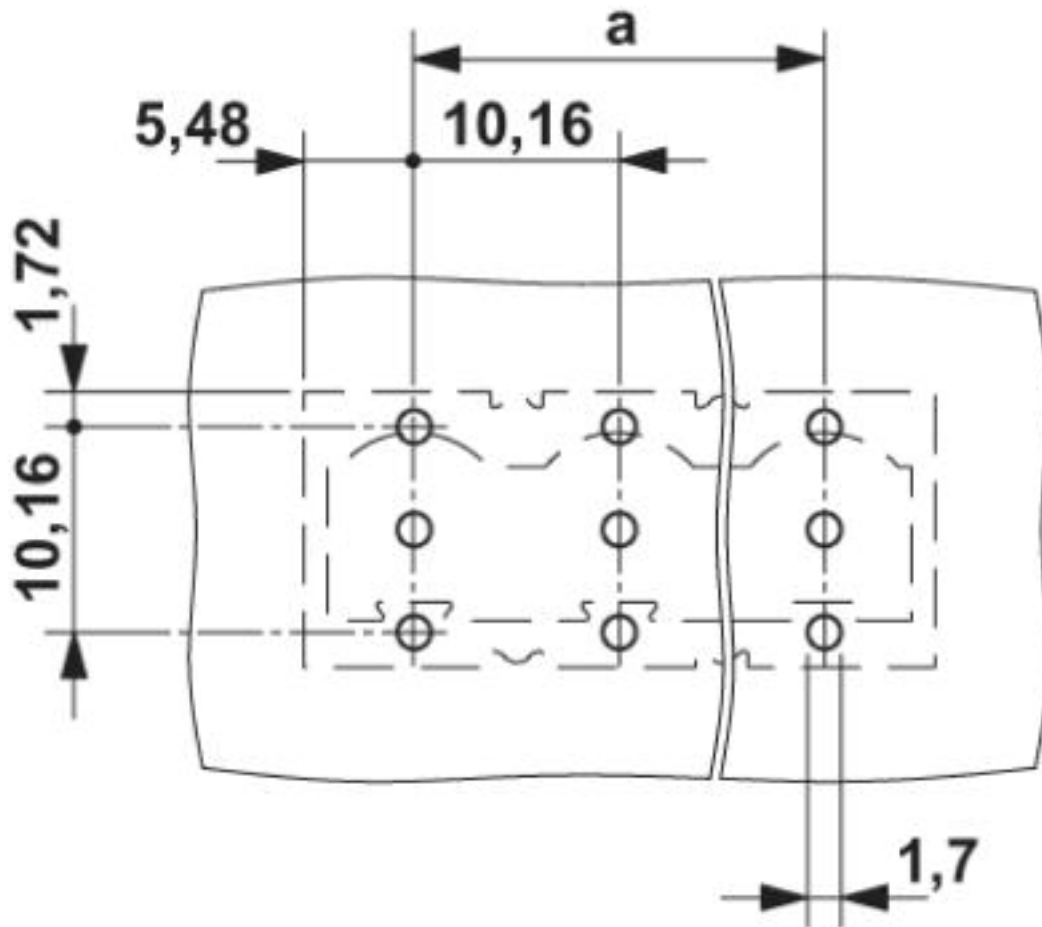
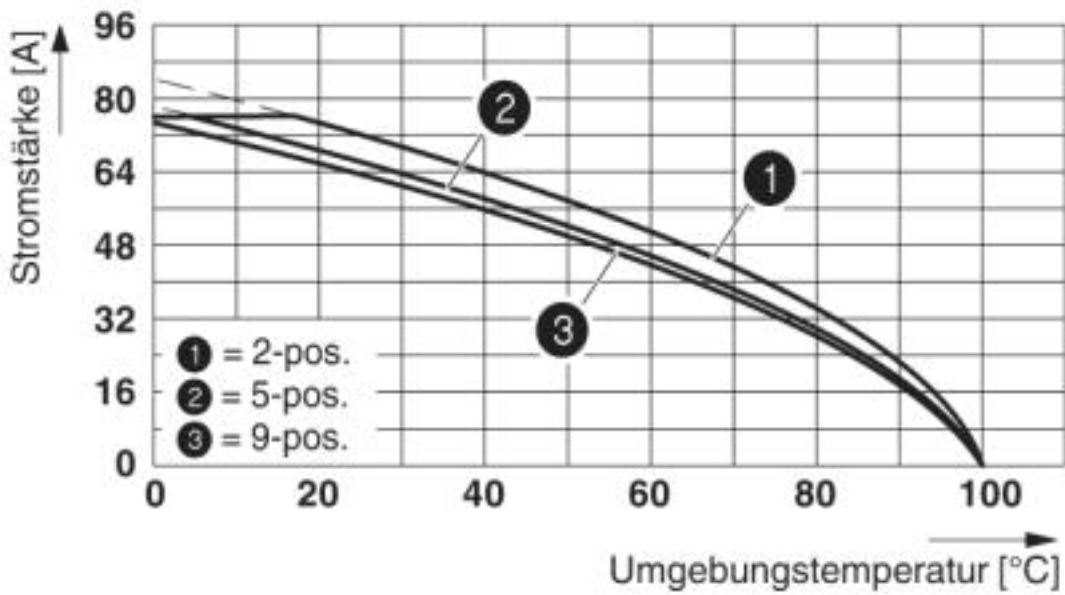


Abbildung zeigt die 3-polige Variante

Grundleiste - IPCV 16/ 4-G-10,16 - 1969713

Diagramm



Deratingkurve für: ISPC 16/..-ST-10,16 mit IPCV 16/..-G-10,16

Diagramm

Maßzeichnung

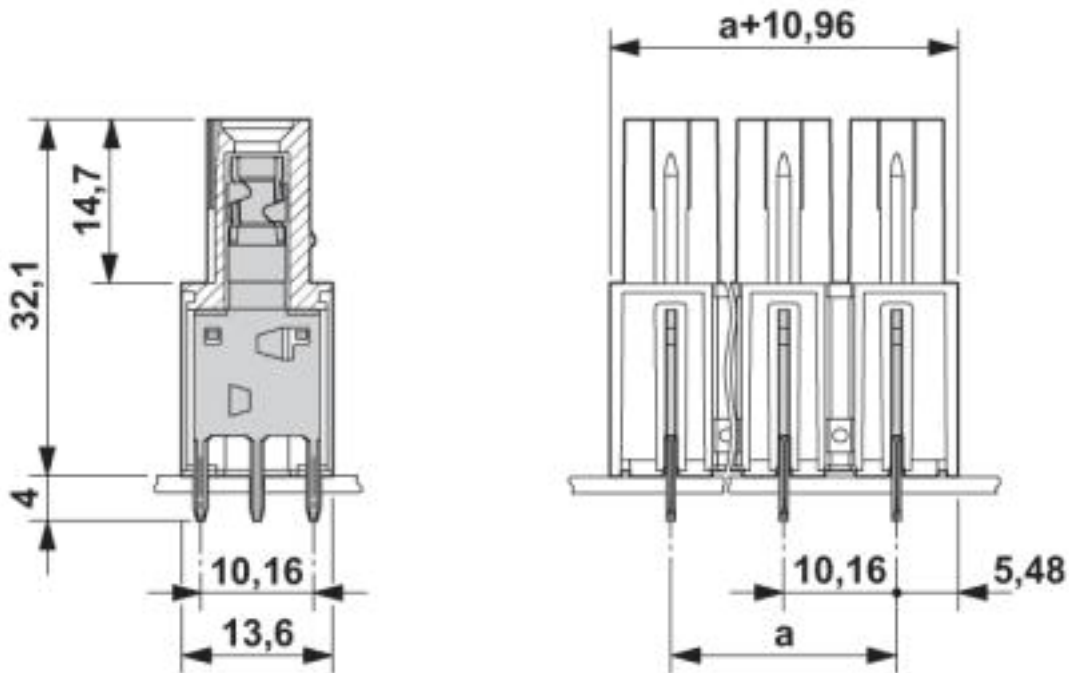


Abbildung zeigt die 3-polige Variante

