

IPCV 16/ 4-G-10,16


Artikelnummer: 1969713

Abbildung zeigt eine 5-polige Variante des Artikels

<http://eshop.phoenixcontact.de/phoenix/treeViewClick.do?UID=1969713>

Grundgehäuse, Nennstrom: 76 A, Bemessungsspannung (III/2): 1000 V, Polzahl: 4, Rastermaß: 10,16 mm, Farbe: grün, Kontaktoberfläche: Silber, Montage: Löten

Kaufmännische Daten

GTIN (EAN)	 4 017918 946739
Verkaufsgruppe	E541
VPE	50 stk.
Zolltarif	85366990
Katalogseitenangabe	Seite 478 (CC-2011)

Produkthinweise

WEEE/RoHS konform seit:
05.05.2003

<http://download.phoenixcontact.de>
Bitte beachten Sie, dass die hier angegebenen Daten dem Online-Katalog entnommen sind. Die vollständigen Informationen und Daten entnehmen Sie bitte der Anwenderdokumentation. Es gelten die Allgemeinen Nutzungsbedingungen für Internet-Downloads.

Technische Daten

Maße / Pole

Länge	13,6 mm
Rastermaß	10,16 mm
Maß a	30,48 mm

Polzahl	4
Stiftabmessungen	0,8 x 1,2
Stiftabstand	10,16 mm
Bohrlochdurchmesser	1,7 mm

Technischen Daten

Artikelfamilie	IPCV 16/..-G
Isolierstoffgruppe	I
Bemessungsstoßspannung (III/3)	8 kV
Bemessungsstoßspannung (III/2)	8 kV
Bemessungsstoßspannung (II/2)	8 kV
Bemessungsspannung (III/2)	1000 V
Bemessungsspannung (II/2)	1000 V
Nennstrom I_N	76 A
Nennspannung U_N	1000 V
Belastungsstrom maximal	76 A
Isolierstoff	PA
Brennbarkeitsklasse nach UL 94	V0
Farbe	grün
Nennspannung UL/CUL Usegroup B	300 V
Nennstrom UL/CUL Usegroup B	66 A
Nennspannung UL/CUL Usegroup C	300 V
Nennstrom UL/CUL Usegroup C	66 A
Nennspannung UL/CUL Usegroup D	600 V
Nennstrom UL/CUL Usegroup D	5 A

Approbationen



Approbationen

CB, CCA, CUL, GOST, SEV, UL

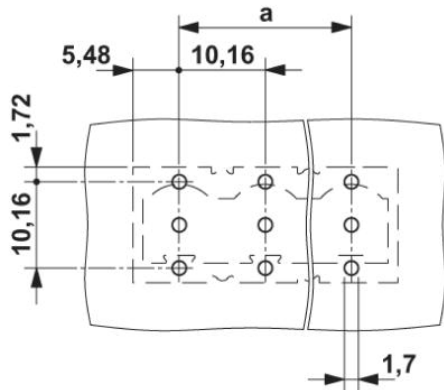
Zubehör

Artikel	Bezeichnung	Beschreibung
Allgemein		
1970016	CS-IPC 16/ 6	Codierstift, dient als Verdrehenschutz auf der Leiterplatte bei Handmontage
Markierung		
0805179	SK 10/5:SO	Kennzeichnungskarten, weiß, Montageart: Kleben, für Klemmenbreite: 10 mm
0803922	SK U/5,0 WH:UNBEDRUCKT	Kennzeichnungskarten, Bogen, weiß, unbeschriftet, beschriftbar mit: Plotter, Office-Drucksysteme, Montageart: Kleben
Stecker/Adapter		
1600027	CP-HCC 4	Kodierprofil, Farbe: rot

Zeichnungen

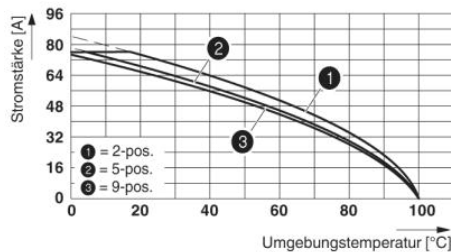
Bohrplan/Lötpadgeometrie

Abbildung zeigt die 3-polige Variante



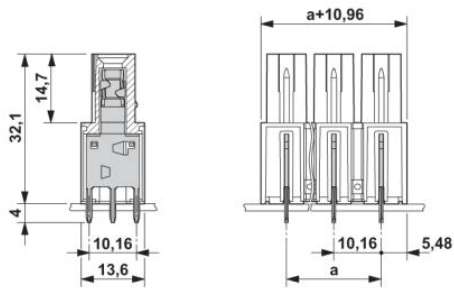
Diagramm

Deratingkurve für: ISPC 16/..-ST-10,16 mit IPCV 16/..-G-10,16



Maßzeichnung

Abbildung zeigt die 3-polige Variante



Adresse

PHOENIX CONTACT Deutschland GmbH
Flachmarktstr. 8
32825 Blomberg, Germany
Tel +49 5235 3 12000
Fax +49 5235 3 41200
<http://www.phoenixcontact.de>



© 2012 Phoenix Contact
Technische Änderungen vorbehalten