

# IPCV 16/ 4-G-10,16


Référence: 1969713

L'illustration représente une version 5 pôles de l'article

<http://eshop.phoenixcontact.fr/phoenix/treeViewClick.do?UID=1969713>

Embase, Intensité nominale: 76 A, Tension de référence (III/2): 1000 V, Nbre. pôles: 4, Pas: 10,16 mm, Coloris: vert, Surface des contacts: argent, Montage: Soudage

## Caractéristiques commerciales

EAN	 4 017918 946739
Unité d'emballage	50 pcs.
Tarif douanier	85366990
Poids brut par pièce	kg
Donnée de page de catalogue	Page 426 (CC-2009)

Notez que les données indiquées ici sont issues du catalogue en ligne. Vous trouverez l'intégralité des informations et des données dans la documentation pour l'utilisateur sous <http://www.download.phoenixcontact.fr> Les conditions générales d'utilisation pour les téléchargements sur Internet sont applicables.

## Données techniques

### Cotes / pôles

Longueur	13,6 mm
Pas	10,16 mm
Cote a	30,48 mm
Nombre de pôles	4
Dimensions des picots	0,8 x 1,2
Ecartement des picots	10,16 mm
Diamètre de perçage	1,7 mm

### Caractéristiques techniques

Famille d'articles	IPCV 16/..-G
--------------------	--------------

Groupe d'isolant	I
Tension de choc assignée (III/3)	8 kV
Tension de choc assignée (III/2)	8 kV
Tension de choc assignée (II/2)	8 kV
Tension assignée (III/2)	1000 V
Tension assignée (II/2)	1000 V
Intensité nominale $I_N$	76 A
Tension nominale $U_N$	1000 V
Courant de charge maximal	76 A
Matériau isolant	PA
Classe d'inflammabilité selon UL 94	V0
Coloris	vert
Tension nominale UL/CUL Usegroup B	300 V
Intensité nominale UL/CUL Usegroup B	66 A
Tension nominale UL/CUL Usegroup C	300 V
Intensité nominale UL/CUL Usegroup C	66 A
Tension nominale UL/CUL Usegroup D	600 V
Intensité nominale UL/CUL Usegroup D	5 A

## Approbations



Homologations

cULus Recognized, GOST, SEV, CCA, IECCEB CB Scheme

Homologations demandées :

Homologations EX :

## Accessoires

Article	Désignation	Description
<b>Connecteur mâle/adaptateur</b>		
1600027	CP-HCC 4	Profilé de détrompage, Coloris: rouge

### Généralités

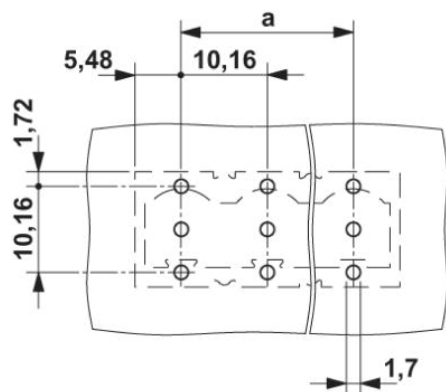
1970016	CS-IPC 16/ 6	Tige de détrompage, sert de protection anti-torsion sur le C.I. en cas de montage manuel
---------	--------------	--

### Repérage

0805179	SK 10/5:SO	Cartes de repérage, blanc, Type de montage: Collage, pour BJ au pas de : 10 mm
0803922	SK U/5,0 WH:UNBEDRUCKT	Cartes de repérage, Feuille, blanc, vierge, Repérable avec : Plotter, Office-Drucksysteme, Type de montage: Collage

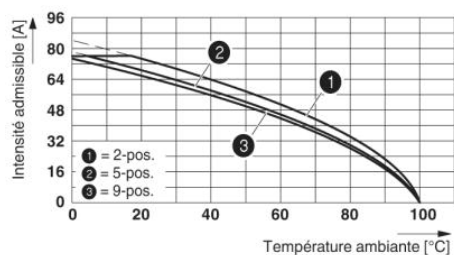
### Schémas

Gab. de perç./géom. de la pastille de soud.



L'illustration montre la version à 3 pôles

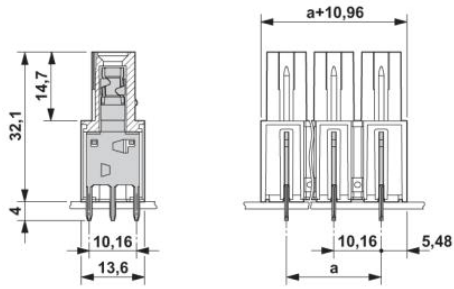
### Diagramme



Courbe de derating pour : ISPC 16/..-ST-10,16 avec IPCV 16/..-G-10,16

Dessin coté

---



L'illustration montre la version à 3 pôles

**Adresse**

PHOENIX CONTACT SAS  
52 Boulevard de Beaubourg - Emerainville  
77436 Marne La Vallée Cedex 2, France  
Tél : +33 (0) 1 60 17 98 98  
Télécopie : +33 (0) 1 60 17 37 97  
<http://www.phoenixcontact.fr>



© 2013 Phoenix Contact  
Sous réserve de modifications techniques