

IPCV 16/ 4-G-10,16


Rendelési szám: 1969713

Az ábrán a termék 5 pólusú változata látható

<http://eshop.phoenixcontact.hu/phoenix/treeViewClick.do?UID=1969713>

Alap készülékház, Névleges áram: 76 A, Méretezési feszültség (III/2): 1000 V, Pólusszám: 4, Raszterméret: 10,16 mm, Színe: zöld, Érintkező felülete: Ezüst, Szerelés: forrasztás

Kereskedelmi adat

EAN	 4 017918 946739
Csomag	50
Vámtarifa	85366990
Katalógusoldal információ	Oldal 572 (CAT-1-2013)

Termék jegyzetek

WEEE/RoHS-megfelelo: 2003.05.05



Az itt megadott adatok az online katalógusból származnak. Teljeskörű információkat és adatokat a felhasználói dokumentációknál találhat: <http://www.download.phoenixcontact.com>. Az internetes letöltésekhez eloször el kell fogadni az általános szerződési feltételeket.

Muszaki adatok

Méreték / pólusok

Hossz	13,6 mm
Raszterméret	10,16 mm
„a” méret	30,48 mm
Pólusszám	4
Csapméretek	0,8 x 1,2

Csaptávolság	10,16 mm
Furatlyuk átmérője	1,7 mm

Műszaki adatok

Termékcsalád	IPCV 16/..-G
Szigetelőanyag csoport	I
Méretezési lökőfeszültség (III/3)	8 kV
Méretezési lökőfeszültség (III/2)	8 kV
Méretezési lökőfeszültség (II/2)	8 kV
Méretezési feszültség (III/2)	1000 V
Méretezési feszültség (II/2)	1000 V
I _N névleges áram	76 A
U _N névleges feszültség	1000 V
Maximális terhelőáram	76 A
Szigetelőanyag	PA
Éghetőségi osztály az UL 94 szerint	V0
Szín	zöld
UL/CUL Usegroup B névleges feszültség	300 V
UL/CUL Usegroup B névleges áram	66 A
UL/CUL Usegroup C névleges feszültség	300 V
UL/CUL Usegroup C névleges áram	66 A
UL/CUL Usegroup D névleges feszültség	600 V
UL/CUL Usegroup D névleges áram	5 A

Tanúsítványok



Tanúsítások

cULus Recognized, GOST, SEV, CCA, IECIE CB Scheme

Igényelt tanúsítások:

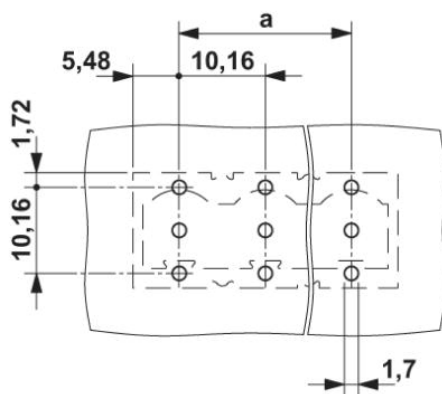
Ex tanúsítások:

Tartozékok

Termék	Típus leírás	Leírás
Jelölés		
0805179	SK 10/5:SO	Jelölőkártyák, fehér, Szerelési mód: Ragasztható, a következő kapcsolási szélességhez: 10 mm
0803922	SK U/5,0 WH:UNBEDRUCKT	Jelölőkártyák, Ív, fehér, felirat nélkül, feliratozható a következőkkel: Plotter, Office-Drucksysteme, Szerelési mód: Ragasztható
dugasz/adapter		
1600027	CP-HCC 4	Kódoló profil, Szín: vörös
Általános		
1970016	CS-IPC 16/ 6	Kódoló túske, elfordításvédelemként szolgál a NYÁK lapon kézi szerelés esetén

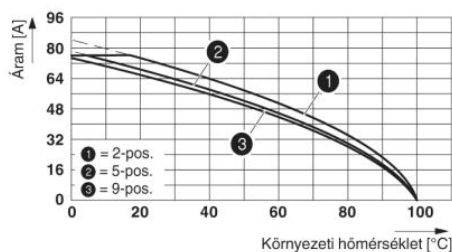
Rajzok

Furatterv/forrasztópád-geometria



Az ábrán a 3 pólusú változat látható

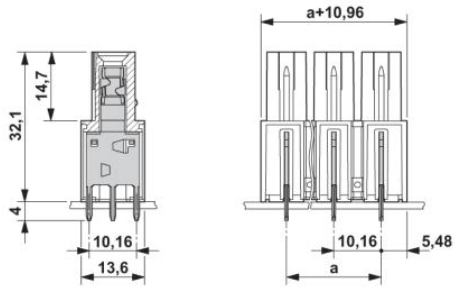
Diagram



Derating-görbe a következőkhöz: ISPC 16/...-ST-10,16 az IPCV 16/...-G-10,16-tal

Méretrajz

Az ábrán a 3 pólusú változat látható



Cím

Phoenix Contact Kft.
Gyár utca 2
2040 Budaörs, Hungary
Telefon +36-23/501-160
Fax +36-23/418-438
<http://www.phoenixcontact.hu>



Phoenix Contact Kft.
Muszaki módosítás fenntartva;