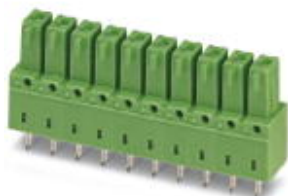


Grundleiste - IMCV 1,5/10-G-3,81 - 1875506

Bitte beachten Sie, dass die hier angegebenen Daten dem Online-Katalog entnommen sind. Die vollständigen Informationen und Daten entnehmen Sie bitte der Anwenderdokumentation. Es gelten die Allgemeinen Nutzungsbedingungen für Internet-Downloads. (<http://download.phoenixcontact.de>)



Grundgehäuse, Nennstrom: 8 A, Bemessungsspannung (III/2): 160 V, Polzahl: 10, Rastermaß: 3,81 mm, Farbe: grün, Kontaktoberfläche: Zinn, Montage: Löten

Abbildung zeigt eine 16-polige Variante des Artikels

Produkteigenschaften

- Kombination mit MC 1,5-Stiftleisten für Mutter-/Tochter-/Leiterplatte-Verbindung
- Horizontale und vertikale Steckrichtung zur Leiterplatte
- Einsatz in berührungsgeschützten Applikationen
- Klare Trennung von Leiterplatten Ein/Ausgängen
- Individuelle Polkoderung durch Entfernen der Kodiernase und Stecken des Kodierprofils am Gegenstück

Kaufmännische Daten

Verpackungseinheit	50
GTIN	4017918134006

Technische Daten

Maße

Länge	6,85 mm
Rastermaß	3,81 mm
Maß a	34,29 mm
Stiftabmessungen	0,8 x 0,8 mm
Bohrlochdurchmesser	1,2 mm

Allgemein

Artikelfamilie	IMCV 1,5/..-G
Isolierstoffgruppe	I
Bemessungsstoßspannung (III/3)	2,5 kV
Bemessungsstoßspannung (III/2)	2,5 kV
Bemessungsstoßspannung (II/2)	2,5 kV
Bemessungsspannung (III/3)	160 V
Bemessungsspannung (III/2)	160 V
Bemessungsspannung (II/2)	320 V
Anschluss gemäß Norm	EN-VDE
Nennstrom I_N	8 A

Grundleiste - IMCV 1,5/10-G-3,81 - 1875506

Technische Daten

Allgemein

Belastungsstrom maximal	8 A
Isolierstoff	PA
Brennbarkeitsklasse nach UL 94	V0
Farbe	grün
Polzahl	10

Klassifikationen

eCl@ss

eCl@ss 4.0	272607xx
eCl@ss 4.1	27260701
eCl@ss 5.0	27260701
eCl@ss 5.1	27260701
eCl@ss 6.0	27260704
eCl@ss 7.0	27440402
eCl@ss 8.0	27440402

ETIM

ETIM 3.0	EC001121
ETIM 4.0	EC002637
ETIM 5.0	EC002637


UNSPSC

UNSPSC 6.01	30211810
UNSPSC 7.0901	39121409
UNSPSC 11	39121409
UNSPSC 12.01	39121409
UNSPSC 13.2	39121409

Approbationen

UL Recognized / VDE Gutachten mit Fertigungsüberwachung / cUL Recognized / GOST / IECCE CB Scheme / GOST / CCA / cULus Recognized /

Approbationsdetails

UL Recognized 		
Usegroups	B	D
Nennspannung UN	300 V	300 V
Nennstrom IN	8 A	8 A
mm ² /AWG/kcmil		

Grundleiste - IMCV 1,5/10-G-3,81 - 1875506

Approbationen

VDE Gutachten mit Fertigungsüberwachung

Nennspannung UN	160 V
Nennstrom IN	8 A
mm ² /AWG/kcmil	

cUL Recognized

Usegroups	B	D
Nennspannung UN	300 V	300 V
Nennstrom IN	8 A	8 A
mm ² /AWG/kcmil		

GOST

IECEE CB Scheme

Nennspannung UN	160 V
Nennstrom IN	8 A
mm ² /AWG/kcmil	

CCA

Nennspannung UN	160 V
Nennstrom IN	8 A
mm ² /AWG/kcmil	

cULus Recognized

Grundleiste - IMCV 1,5/10-G-3,81 - 1875506

Zubehör

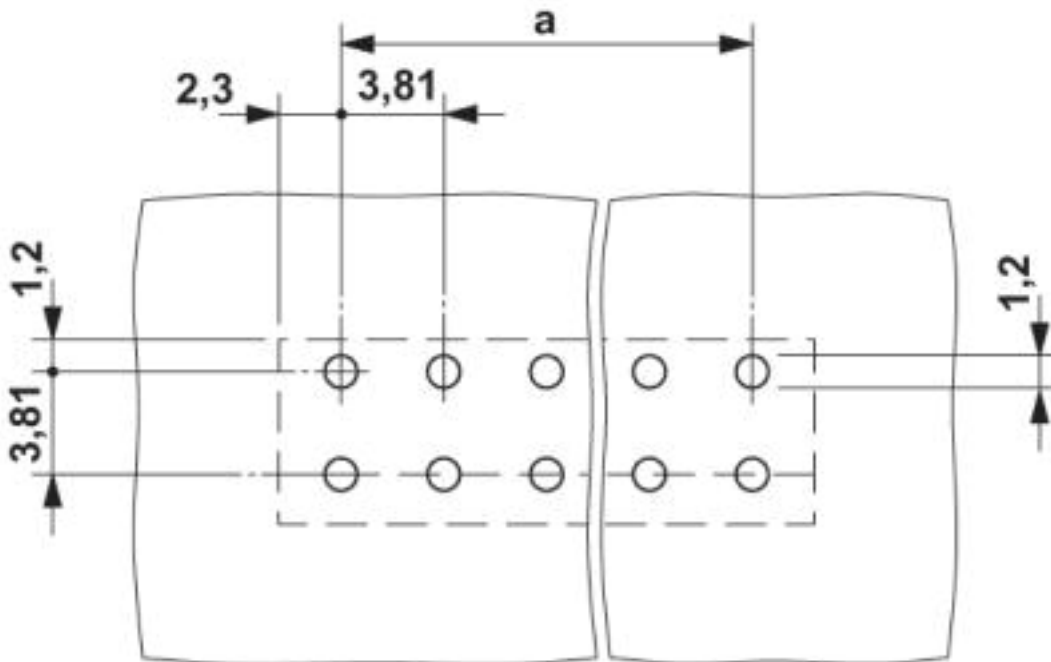
Klemmenmarker beschriftet

SK 3,81/2,8:FORTL.ZAHLEN - 0804109



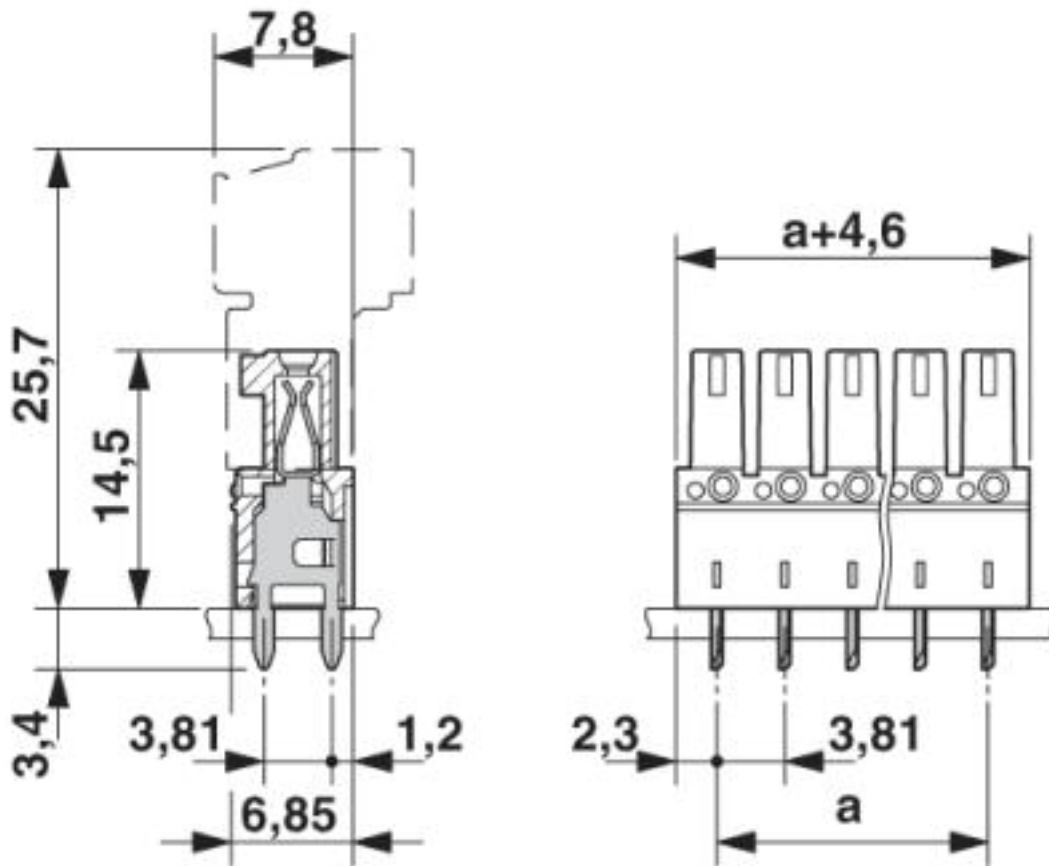
Zeichnungen

Bohrplan



Grundleiste - IMCV 1,5/10-G-3,81 - 1875506

Maßzeichnung



© Phoenix Contact 2013 - alle Rechte vorbehalten
<http://www.phoenixcontact.com>