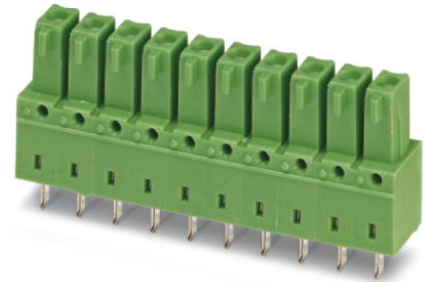


IMCV 1,5/10-G-3,81

Référence: 1875506

L'illustration représente une version 16 pôles de l'article

<http://eshop.phoenixcontact.fr/phoenix/treeViewClick.do?UID=1875506>

Embase, Intensité nominale: 8 A, Tension de référence (III/2): 160 V,
Nbre. pôles: 10, Pas: 3,81 mm, Coloris: vert, Surface des contacts:
étain, Montage: Soudage

Caractéristiques commerciales

EAN	 4 017918 134006
Unité d'emballage	50 pcs.
Tarif douanier	85366990
Poids brut par pièce	kg
Donnée de page de catalogue	Page 187 (CC-2009)

Notez que les données indiquées ici sont issues du catalogue en ligne. Vous trouverez l'intégralité des informations et des données dans la documentation pour l'utilisateur sous <http://www.download.phoenixcontact.fr> Les conditions générales d'utilisation pour les téléchargements sur Internet sont applicables.

Données techniques

Cotes / pôles

Longueur	6,85 mm
Pas	3,81 mm
Cote a	34,29 mm
Nombre de pôles	10
Dimensions des picots	0,8 x 0,8 mm
Diamètre de perçage	1,2 mm

Caractéristiques techniques

Famille d'articles	IMCV 1,5/..-G
Groupe d'isolant	I

Tension de choc assignée (III/3)	2,5 kV
Tension de choc assignée (III/2)	2,5 kV
Tension de choc assignée (II/2)	2,5 kV
Tension assignée (III/2)	160 V
Tension assignée (II/2)	320 V
Connexion selon la norme	EN-VDE
Intensité nominale I_N	8 A
Tension nominale U_N	160 V
Courant de charge maximal	8 A
Matériau isolant	PA
Classe d'inflammabilité selon UL 94	V0
Coloris	vert
Tension nominale UL/CUL Usegroup B	300 V
Intensité nominale UL/CUL Usegroup B	8 A
Tension nominale UL/CUL Usegroup D	300 V
Intensité nominale UL/CUL Usegroup D	8 A

Approbations



Homologations

cULus Recognized, GOST, VDE Gutachten mit Fertigungsüberwachung, CCA, IECCE CB Scheme

Homologations demandées :

Homologations EX :

Accessoires

Article	Désignation	Description
Repérage		
0804109	SK 3,81/2,8:FORTL.ZAHLEN	Cartes de repérage, Carte, blanc, repéré, longitudinal: numérotation continue 1-10, 11-20, etc. jusqu'à 91-(99)100, Type de montage: Collage, pour BJ au pas de : 3,81 mm

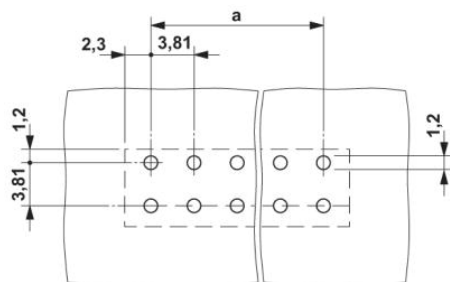
Produits complémentaires

Article	Désignation	Description
Généralités		
1897885	EMC 1,5/10-G-3,81	Embase, Intensité nominale: 8 A, Tension de référence (III/2): 160 V, Nbre. pôles: 10, Pas: 3,81 mm, Coloris: vert, Surface des contacts: étain, Montage: Insertion en force
1860728	EMCV 1,5/10-G-3,81	Embase, Intensité nominale: 8 A, Tension de référence (III/2): 160 V, Nbre. pôles: 10, Pas: 3,81 mm, Coloris: vert, Surface des contacts: étain, Montage: Insertion en force
1857964	IMC 1,5/10-ST-3,81	Élément enfichable, Intensité nominale: 8 A, Tension de référence (III/2): 160 V, Nbre. pôles: 10, Pas: 3,81 mm, Connectique: Raccordement vissé, Coloris: vert, Surface des contacts: étain
1803358	MC 1,5/10-G-3,81	Embase, Intensité nominale: 8 A, Tension de référence (III/2): 160 V, Nbre. pôles: 10, Pas: 3,81 mm, Coloris: vert, Surface des contacts: étain, Montage: Soudage
1908842	MC 1,5/10-G-3,81 THT	Embase, Intensité nominale: 8 A, Tension de référence (III/2): 160 V, Nbre. pôles: 10, Pas: 3,81 mm, Coloris: noir, Surface des contacts: étain, Montage: SMD/THT/THR, Des informations d'utilisation et des recommandations concernant la technologie THR sont disponibles dans la section Téléchargements.
1830033	MCD 1,5/10-G-3,81	Embase, Intensité nominale: 8 A, Tension de référence (III/2): 160 V, Nbre. pôles: 10, Pas: 3,81 mm, Coloris: vert, Surface des contacts: étain, Montage: Soudage, En cas de combinaison avec des éléments enfichables MCV, utiliser respectivement un connecteur mâle MCVW et un connecteur mâle MCVR.
1843156	MCD 1,5/10-G1-3,81	Embase, Intensité nominale: 8 A, Tension de référence (III/2): 160 V, Nbre. pôles: 10, Pas: 3,81 mm, Coloris: vert, Surface des contacts: étain, Montage: Soudage, En cas de combinaison avec des éléments enfichables MCV, utiliser respectivement un connecteur mâle MCVW et un connecteur mâle MCVR.
1830486	MCDV 1,5/10-G-3,81	Embase, Intensité nominale: 8 A, Tension de référence (III/2): 160 V, Nbre. pôles: 10, Pas: 3,81 mm, Coloris: vert, Surface des contacts: étain, Montage: Soudage, En cas de combinaison avec des éléments enfichables MCV, utiliser respectivement un connecteur mâle MCVW et un connecteur mâle MCVR.
1847819	MCDV 1,5/10-G1-3,81	Embase, Intensité nominale: 8 A, Tension de référence (III/2): 160 V, Nbre. pôles: 10, Pas: 3,81 mm, Coloris: vert, Surface des contacts: étain, Montage: Soudage, En cas de combinaison avec des éléments enfichables MCV, utiliser respectivement un connecteur mâle MCVW et un connecteur mâle MCVR.
1861808	MCO 1,5/10-GL-3,81	Embase, Intensité nominale: 8 A, Tension de référence (III/2): 160 V, Nbre. pôles: 10, Pas: 3,81 mm, Coloris: vert, Surface des contacts: étain, Montage: Soudage
1861727	MCO 1,5/10-GR-3,81	Embase, Intensité nominale: 8 A, Tension de référence (III/2): 160 V, Nbre. pôles: 10, Pas: 3,81 mm, Coloris: vert, Surface des contacts: étain, Montage: Soudage

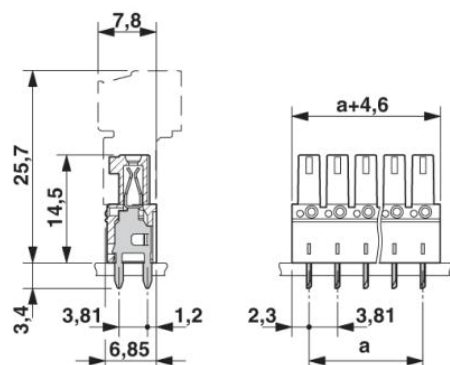
1803507	MCV 1,5/10-G-3,81	Embase, Intensité nominale: 8 A, Tension de référence (III/2): 160 V, Nbre. pôles: 10, Pas: 3,81 mm, Coloris: vert, Surface des contacts: étain, Montage: Soudage
1837515	MCVDU 1,5/10-G-3,81	Embase, Intensité nominale: 8 A, Tension de référence (III/2): 160 V, Nbre. pôles: 10, Pas: 3,81 mm, Coloris: vert, Surface des contacts: étain, Montage: Soudage
1832811	MCVK 1,5/10-G-3,81	Elément enfichable, Intensité nominale: 8 A, Tension de référence (III/2): 160 V, Nbre. pôles: 10, Pas: 3,81 mm, Connectique: Raccordement vissé, Coloris: vert, Surface des contacts: étain, Montage: Profilé
1827350	SMC 1,5/10-G-3,81	Embase, Intensité nominale: 8 A, Tension de référence (III/2): 160 V, Nbre. pôles: 10, Pas: 3,81 mm, Coloris: vert, Surface des contacts: étain, Montage: Soudage

Schémas

Gab. de perç./géom. de la pastille de soud.



Dessin coté



Adresse

PHOENIX CONTACT SAS
52 Boulevard de Beaubourg - Emerainville
77436 Marne La Vallée Cedex 2, France
Tél : +33 (0) 1 60 17 98 98
Télécopie : +33 (0) 1 60 17 37 97
<http://www.phoenixcontact.fr>



© 2013 Phoenix Contact
Sous réserve de modifications techniques