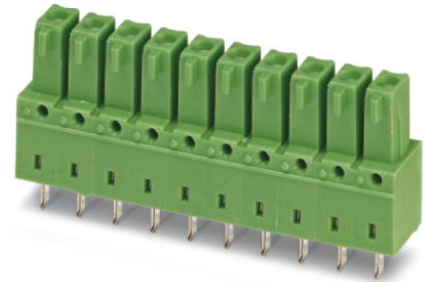


IMCV 1,5/10-G-3,81


Codice articolo: 1875506

La figura illustra la versione a 16 poli dell'articolo

<http://eshop.phoenixcontact.it/phoenix/treeViewClick.do?UID=1875506>

Pres a base, Corrente nominale: 8 A, Tensione di dimensionamento (III/2): 160 V, N. poli: 10, Passo: 3,81 mm, Colore: verde, Superficie contatti: Stagno, Montaggio: Saldatura

Dati commerciali

EAN	 4 017918 134006
VPE	50 pcs.
Tariffa doganale	85366990
Peso lordo pezzi	3,32 g
Indicazione pagine catalogo	Pagina 187 (CC-2009)

Note dei prodotti

Conforme alle direttive WEEE/RoHS
dal: 01.01.2003



Verificare che i dati qui riportati siano ricavati dal catalogo online. Utilizzare tutte le informazioni e i dati della documentazione per l'utente alla pagina <http://www.download.phoenixcontact.it> Per il download da Internet, valgono le condizioni generali di utilizzo.

Dati tecnici

Misure/poli

Lunghezza	6,85 mm
Passo	3,81 mm
Misura a	34,29 mm
N. poli	10
Dimensioni dei codoli	0,8 x 0,8 mm
Diametro foro	1,2 mm

Dati tecnici

Famiglia articolo	IMCV 1,5/..-G
Gruppo materiale isolante	I
Tensione impulsiva di dimensionamento (III/3)	2,5 kV
Tensione impulsiva di dimensionamento (III/2)	2,5 kV
Tensione impulsiva di dimensionamento (II/2)	2,5 kV
Tensione di dimensionamento (III/2)	160 V
Tensione di dimensionamento (II/2)	320 V
Attacco a norma	EN-VDE
Corrente nominale I_N	8 A
Tensione nominale U_N	160 V
Corrente di carico massima	8 A
Materiale isolante	PA
Classe di combustibilità a norma UL 94	V0
Colore	verde
Tensione nominale UL/CUL Use Group B	300 V
Corrente nominale UL/CUL Use Group B	8 A
Tensione nominale UL/CUL Use Group D	300 V
Corrente nominale UL/CUL Use Group D	8 A

Omologazioni



Omologazioni

cULus Recognized, GOST, VDE Gutachten mit
Fertigungsüberwachung, CCA, IECIEE CB Scheme

Omologazioni richieste:

Omologazioni Ex:

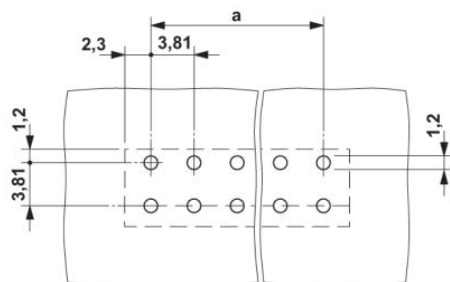
Prodotti complementari

Articolo	Denominazione	Descrizione
Generale		
1897885	EMC 1,5/10-G-3,81	Pres a base, Corrente nominale: 8 A, Tensione di dimensionamento (III/2): 160 V, N. poli: 10, Passo: 3,81 mm, Colore: verde, Superficie contatti: Stagno, Montaggio: A pressione
1860728	EMCV 1,5/10-G-3,81	Pres a base, Corrente nominale: 8 A, Tensione di dimensionamento (III/2): 160 V, N. poli: 10, Passo: 3,81 mm, Colore: verde, Superficie contatti: Stagno, Montaggio: A pressione
1857964	IMC 1,5/10-ST-3,81	Spina, Corrente nominale: 8 A, Tensione di dimensionamento (III/2): 160 V, N. poli: 10, Passo: 3,81 mm, Tipo di connessione: Connessione a vite, Colore: verde, Superficie contatti: Stagno
1803358	MC 1,5/10-G-3,81	Pres a base, Corrente nominale: 8 A, Tensione di dimensionamento (III/2): 160 V, N. poli: 10, Passo: 3,81 mm, Colore: verde, Superficie contatti: Stagno, Montaggio: Saldatura
1908842	MC 1,5/10-G-3,81 THT	Pres a base, Corrente nominale: 8 A, Tensione di dimensionamento (III/2): 160 V, N. poli: 10, Passo: 3,81 mm, Colore: nero, Superficie contatti: Stagno, Montaggio: SMD/THT/THR, Le informazioni per l'utente e le proposte di progettazione per la tecnologia Through Hole Reflow sono indicate nella pagina "Download"
1830033	MCD 1,5/10-G-3,81	Pres a base, Corrente nominale: 8 A, Tensione di dimensionamento (III/2): 160 V, N. poli: 10, Passo: 3,81 mm, Colore: verde, Superficie contatti: Stagno, Montaggio: Saldatura, Nel caso della combinazione con i connettori MCV, utilizzare un connettore maschio MCVW e un connettore maschio MCVR.
1843156	MCD 1,5/10-G1-3,81	Pres a base, Corrente nominale: 8 A, Tensione di dimensionamento (III/2): 160 V, N. poli: 10, Passo: 3,81 mm, Colore: verde, Superficie contatti: Stagno, Montaggio: Saldatura, Nel caso della combinazione con i connettori MCV, utilizzare un connettore maschio MCVW e un connettore maschio MCVR.
1830486	MCDV 1,5/10-G-3,81	Pres a base, Corrente nominale: 8 A, Tensione di dimensionamento (III/2): 160 V, N. poli: 10, Passo: 3,81 mm, Colore: verde, Superficie contatti: Stagno, Montaggio: Saldatura, Nel caso della combinazione con i connettori MCV, utilizzare un connettore maschio MCVW e un connettore maschio MCVR.
1847819	MCDV 1,5/10-G1-3,81	Pres a base, Corrente nominale: 8 A, Tensione di dimensionamento (III/2): 160 V, N. poli: 10, Passo: 3,81 mm, Colore: verde, Superficie contatti: Stagno, Montaggio: Saldatura, Nel caso della combinazione con i connettori MCV, utilizzare un connettore maschio MCVW e un connettore maschio MCVR.
1861808	MCO 1,5/10-GL-3,81	Pres a base, Corrente nominale: 8 A, Tensione di dimensionamento (III/2): 160 V, N. poli: 10, Passo: 3,81 mm, Colore: verde, Superficie contatti: Stagno, Montaggio: Saldatura
1861727	MCO 1,5/10-GR-3,81	Pres a base, Corrente nominale: 8 A, Tensione di dimensionamento (III/2): 160 V, N. poli: 10, Passo: 3,81 mm, Colore: verde, Superficie contatti: Stagno, Montaggio: Saldatura

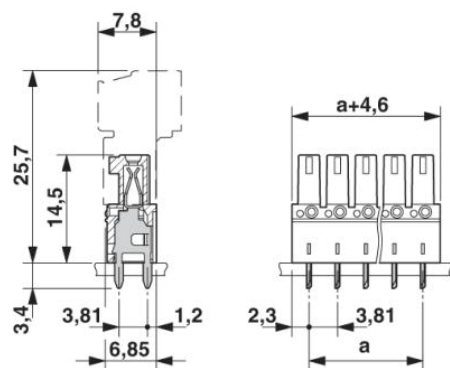
1803507	MCV 1,5/10-G-3,81	Pres a base, Corrente nominale: 8 A, Tensione di dimensionamento (III/2): 160 V, N. poli: 10, Passo: 3,81 mm, Colore: verde, Superficie contatti: Stagno, Montaggio: Saldatura
1837515	MCVDU 1,5/10-G-3,81	Pres a base, Corrente nominale: 8 A, Tensione di dimensionamento (III/2): 160 V, N. poli: 10, Passo: 3,81 mm, Colore: verde, Superficie contatti: Stagno, Montaggio: Saldatura
1832811	MCVK 1,5/10-G-3,81	Spina, Corrente nominale: 8 A, Tensione di dimensionamento (III/2): 160 V, N. poli: 10, Passo: 3,81 mm, Tipo di connessione: Connessione a vite, Colore: verde, Superficie contatti: Stagno, Montaggio: Guida di supporto
1827350	SMC 1,5/10-G-3,81	Pres a base, Corrente nominale: 8 A, Tensione di dimensionamento (III/2): 160 V, N. poli: 10, Passo: 3,81 mm, Colore: verde, Superficie contatti: Stagno, Montaggio: Saldatura

Disegni

Dima di forat./geometria di pad di saldat.



Disegno quotato



Indirizzo

PHOENIX CONTACT S.p.A.
Via Bellini, 39/41
Cusano Milanino (MI), Italy
Tel.: +39 02 660591
Fax +39 02 66059500
<http://www.phoenixcontact.it>



© 2010 Phoenix Contact
Con riserva di modifiche tecniche.