


MVSTBR 2,5/ 7-ST

Rendelési szám: 1792061

Az ábrán a termék 10 pólusú változata látható

<http://eshop.phoenixcontact.hu/phoenix/treeViewClick.do?UID=1792061>

Dugasrész, Névleges áram: 12 A, Méretezési feszültség (III/2): 320 V, Pólusszám: 7, Raszterméret: 5 mm, Csatlakozástechnika: Csavaros csatlakozás, Színe: zöld, Érintkező felülete: Cink

Kereskedelmi adat	
EAN	 4 017918 044541
Csomag	50
Vámtarifa	85366990
Katalógusoldal információ	Oldal 266 (CAT-1-2013)

Termék jegyzetek

WEEE/RoHS-megfelelo: 2003.01.01



Az itt megadott adatok az online katalógusból származnak. Teljeskörű információkat és adatokat a felhasználói dokumentációknál találhat: <http://www.download.phoenixcontact.com>. Az internetes letöltésekhez eloször el kell fogadni az általános szerződési feltételeket.

Muszaki adatok	
Méretek / pólusok	
Raszterméret	5 mm
„a” méret	30 mm
Pólusszám	7
Csavarmenet	M3
Meghúzási forgatónyomaték min	0,5 Nm

Meghúzási nyomaték max.	0,6 Nm
-------------------------	--------

Műszaki adatok

Termékcsalád	MVSTBR 2,5/...-ST
Szigetelőanyag csoport	I
Méretezési lökőfeszültség (III/3)	4 kV
Méretezési lökőfeszültség (III/2)	4 kV
Méretezési lökőfeszültség (II/2)	4 kV
Méretezési feszültség (III/2)	320 V
Méretezési feszültség (II/2)	630 V
Szabvány szerinti csatlakozás	EN-VDE
I _N névleges áram	12 A
U _N névleges feszültség	250 V
Névleges keresztmetszet	2,5 mm ²
Maximális terhelőáram	12 A (2,5 mm ² -es keresztmetszetű vezeték esetén)
Szigetelőanyag	PA
Éghetőségi osztály az UL 94 szerint	V0
Idomszer	A3
Csupaszolási hossz	7 mm
UL/CUL Usegroup B névleges feszültség	300 V
UL/CUL Usegroup B névleges áram	15 A
UL/CUL Usegroup D névleges feszültség	300 V
UL/CUL Usegroup D névleges áram	15 A

Csatlakozási adatok

Tömör vezeték keresztmetszet min	0,2 mm ²
Tömör vezeték keresztmetszet max	2,5 mm ²
Hajlékony vezeték keresztmetszet min	0,2 mm ²
Hajlékony vezeték keresztmetszet max	2,5 mm ²
Hajlékony vezeték keresztmetszet érvéghüvellyel műanyag hüvely nélkül min	0,25 mm ²
Hajlékony vezeték keresztmetszet érvéghüvellyel műanyag hüvely nélkül max	2,5 mm ²
Hajlékony vezeték keresztmetszet érvéghüvellyel műanyag hüvellyel min	0,25 mm ²
Hajlékony vezeték keresztmetszet érvéghüvellyel műanyag hüvellyel max	2,5 mm ²
Vezeték keresztmetszetAWG/kcmil min	24

Vezeték keresztmetszet AWG/kcmil max	12
2 azonos keresztmetszetű tömör vezeték min	0,2 mm ²
2 azonos keresztmetszetű tömör vezeték max	1 mm ²
2 azonos keresztmetszetű hajlékony vezeték min	0,2 mm ²
2 azonos keresztmetszetű hajlékony vezeték max	1,5 mm ²
2 egyforma keresztmetszetű hajlékony vezeték műanyag hüvely nélkül AEH-val min	0,25 mm ²
2 egyforma keresztmetszetű hajlékony vezeték műanyag hüvely nélkül AEH-val max	1 mm ²
2 egyforma keresztmetszetű hajlékony vezeték műanyag hüvelyes TWIN-AEH-val min	0,5 mm ²
2 azonos keresztmetszetű hajlékony vezeték műanyag hüvelyes TWIN-AEH-val max	1,5 mm ²
AWG az UL/CUL szerint min.	30
AWG az UL/CUL szerint max.	12

Tanúsítványok



Tanúsítások

CSA, cULus Recognized, GOST, VDE Gutachten mit Fertigungsüberwachung, CCA, IECCE CB Scheme

Igényelt tanúsítások:

Ex tanúsítások:

További termékek

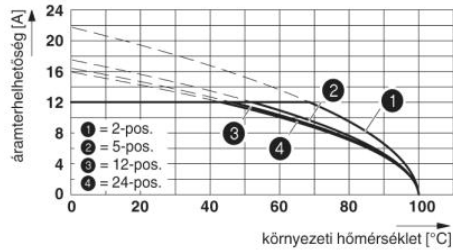
Termék	Típus leírás	Leírás
Általános		
0707154	DFK-MSTB 2,5/ 7-G	Dugaszrész, Névleges áram: 12 A, Méretezési feszültség (III/2): 320 V, Pólusszám: 7, Raszterméret: 5 mm, Csatlakozástechnika: Forrasztott/laposcsatlakozós csatlakozás, Színe: zöld, Érintkező felülete: Cink, Szerelés: Közvetlen szerelés, Az 5030172 cikkszámú tartozék csak az MSTB 2,5/...ST és MSTBT 2,5/...ST eszközökkel együtt alkalmazható.
1899896	EMSTBA 2,5/ 7-G	Alap készülékház, Névleges áram: 12 A, Méretezési feszültség (III/2): 320 V, Pólusszám: 7, Raszterméret: 5 mm, Színe: zöld, Érintkező felülete: Cink, Szerelés: Press-In

1914904	EMSTBVA 2,5/ 7-G	Alap készülékház, Névleges áram: 12 A, Méretezési feszültség (III/2): 320 V, Pólusszám: 7, Raszterméret: 5 mm, Színe: zöld, Érintkező felülete: Cink, Szerelés: Press-In
1762745	MDSTB 2,5/ 7-G1	Alap készülékház, Névleges áram: 10 A, Méretezési feszültség (III/2): 320 V, Pólusszám: 7, Raszterméret: 5 mm, Színe: zöld, Érintkező felülete: Cink, Szerelés: forrasztás, Az MVSTB vagy FKCV csatlakozórészekkel való kombináláshoz mindig egy MVSTBW (ill. FKCVW) és egy MVSTBR (ill. FKCVR) csatlakozót kell alkalmazni. A TMSTBP csatlakozórészekkel nem kombinálható!
1846564	MDSTBA 2,5/ 7-G	Alap készülékház, Névleges áram: 10 A, Méretezési feszültség (III/2): 320 V, Pólusszám: 7, Raszterméret: 5 mm, Színe: zöld, Érintkező felülete: Cink, Szerelés: forrasztás, A termék különböző pólusszámokkal sorolható! Az MVSTB vagy FKCV csatlakozórészekkel való kombináláshoz mindig egy MVSTBW (ill. FKCVW) és egy MVSTBR (ill. FKCVR) csatlakozót kell alkalmazni. A TMSTBP csatlakozórészekkel nem kombinálható!
1762897	MDSTBV 2,5/ 7-G1	Alap készülékház, Névleges áram: 10 A, Méretezési feszültség (III/2): 320 V, Pólusszám: 7, Raszterméret: 5 mm, Színe: zöld, Érintkező felülete: Cink, Szerelés: forrasztás, Az MVSTB vagy FKCV csatlakozórészekkel való kombináláshoz mindig egy MVSTBW (ill. FKCVW) és egy MVSTBR (ill. FKCVR) csatlakozót kell alkalmazni. A TMSTBP csatlakozórészekkel nem kombinálható!
1845837	MDSTBVA 2,5/ 7-G	Alap készülékház, Névleges áram: 10 A, Méretezési feszültség (III/2): 320 V, Pólusszám: 7, Raszterméret: 5 mm, Színe: zöld, Érintkező felülete: Cink, Szerelés: forrasztás, A termék különböző pólusszámokkal sorolható! Az MVSTB vagy FKCV csatlakozórészekkel való kombináláshoz mindig egy MVSTBW (ill. FKCVW) és egy MVSTBR (ill. FKCVR) csatlakozót kell alkalmazni. A TMSTBP csatlakozórészekkel nem kombinálható!
1754533	MSTB 2,5/ 7-G	Alap készülékház, Névleges áram: 12 A, Méretezési feszültség (III/2): 320 V, Pólusszám: 7, Raszterméret: 5 mm, Színe: zöld, Érintkező felülete: Cink, Szerelés: forrasztás
1755493	MSTBA 2,5/ 7-G	Alap készülékház, Névleges áram: 12 A, Méretezési feszültség (III/2): 320 V, Pólusszám: 7, Raszterméret: 5 mm, Színe: zöld, Érintkező felülete: Cink, Szerelés: forrasztás
1753534	MSTBV 2,5/ 7-G	Alap készülékház, Névleges áram: 12 A, Méretezési feszültség (III/2): 320 V, Pólusszám: 7, Raszterméret: 5 mm, Színe: zöld, Érintkező felülete: Cink, Szerelés: forrasztás
1755561	MSTBVA 2,5/ 7-G	Alap készülékház, Névleges áram: 12 A, Méretezési feszültség (III/2): 320 V, Pólusszám: 7, Raszterméret: 5 mm, Színe: zöld, Érintkező felülete: Cink, Szerelés: forrasztás
1736069	MSTBW 2,5/ 7-G	Alap készülékház, Névleges áram: 12 A, Méretezési feszültség (III/2): 320 V, Pólusszám: 7, Raszterméret: 5 mm, Színe: zöld, Érintkező felülete: Cink, Szerelés: forrasztás
1769285	SMSTB 2,5/ 7-G	Alap készülékház, Névleges áram: 12 A, Méretezési feszültség (III/2): 320 V, Pólusszám: 7, Raszterméret: 5 mm, Színe: zöld, Érintkező felülete: Cink, Szerelés: forrasztás

1769858	SMSTBA 2,5/ 7-G	Alap készülékház, Névleges áram: 12 A, Méretezési feszültség (III/2): 320 V, Pólusszám: 7, Raszterméret: 5 mm, Színe: zöld, Érintkező felülete: Cink, Szerelés: forrasztás
---------	-----------------	--

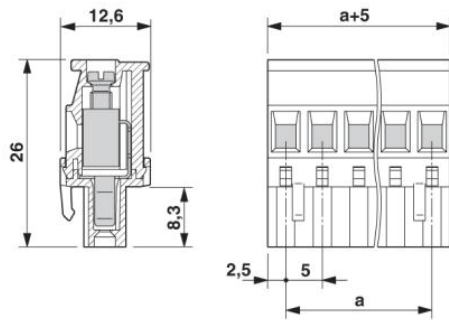
Rajzok

Diagram



Típus: MVSTBR 2,5/...-ST(5,08) az MSTBA 2,5/...-G(-5,08)-cal

Méretrajz



Cím

Phoenix Contact Kft.
Gyár utca 2
2040 Budaörs, Hungary
Telefon +36-23/501-160
Fax +36-23/418-438
<http://www.phoenixcontact.hu>



Phoenix Contact Kft.
Muszaki módosítás fenntartva;