

MVSTBR 2,5/ 7-ST


Codice articolo: 1792061

La figura illustra la versione a 10 poli dell'articolo

<http://eshop.phoenixcontact.it/phoenix/treeViewClick.do?UID=1792061>

Spina, Corrente nominale: 12 A, Tensione di dimensionamento (III/2): 320 V, N. poli: 7, Passo: 5 mm, Tipo di connessione: Connessione a vite, Colore: verde, Superficie contatti: Stagno

Dati commerciali

EAN	 4 017918 044541
VPE	50 pcs.
Tariffa doganale	85366990
Peso lordo pezzi	14,52 g
Indicazione pagine catalogo	Pagina 202 (CC-2009)

Note dei prodotti

Conforme alle direttive WEEE/RoHS
dal: 01.01.2003



Verificare che i dati qui riportati siano ricavati dal catalogo online. Utilizzare tutte le informazioni e i dati della documentazione per l'utente alla pagina <http://www.download.phoenixcontact.it> Per il download da Internet, valgono le condizioni generali di utilizzo.

Dati tecnici

Misure/poli

Passo	5 mm
Misura a	30 mm
N. poli	7
Filettatura	M3
Coppia min.	0,5 Nm
Coppia max.	0,6 Nm

Dati tecnici

Famiglia articolo	MVSTBR 2,5/...-ST
Gruppo materiale isolante	I
Tensione impulsiva di dimensionamento (III/3)	4 kV
Tensione impulsiva di dimensionamento (III/2)	4 kV
Tensione impulsiva di dimensionamento (II/2)	4 kV
Tensione di dimensionamento (III/2)	320 V
Tensione di dimensionamento (II/2)	630 V
Attacco a norma	EN-VDE
Corrente nominale I_N	12 A
Tensione nominale U_N	250 V
Sezione nominale	2,5 mm ²
Corrente di carico massima	12 A (con una sezione conduttore di 2,5 mm ²)
Materiale isolante	PA
Classe di combustibilità a norma UL 94	V0
Calibro a tampone	A3
Lunghezza di spelatura	7 mm
Tensione nominale UL/CUL Use Group B	300 V
Corrente nominale UL/CUL Use Group B	15 A
Tensione nominale UL/CUL Use Group D	300 V
Corrente nominale UL/CUL Use Group D	15 A

Dati di collegamento

Sezione conduttore rigido min.	0,2 mm ²
Sezione conduttore rigido max.	2,5 mm ²
Sezione conduttore flessibile min.	0,2 mm ²
Sezione conduttore flessibile max.	2,5 mm ²
Sezione conduttore flessibile con capocorda senza collare in plastica min.	0,25 mm ²
Sezione conduttore flessibile con capocorda senza collare in plastica max.	2,5 mm ²
Sezione conduttore flessibile con capocorda con collare in plastica min.	0,25 mm ²
Sezione conduttore flessibile con capocorda con collare in plastica max.	2,5 mm ²
Sezione trasversale conduttore AWG/kcmil min.	24
Sezione trasversale conduttore AWG/kcmil max.	12

2 conduttori stesso diametro, rigidi min.	0,2 mm ²
2 conduttori stesso diametro, rigidi max.	1 mm ²
2 conduttori stesso diametro, flessibili min.	0,2 mm ²
2 conduttori stesso diametro, flessibili max.	1,5 mm ²
2 conduttori con stesso diametro, flessibili con AEH senza collare in plastica min.	0,25 mm ²
2 conduttori con stesso diametro, flessibili con AEH senza collare in plastica max.	1 mm ²
2 conduttori con stesso diametro, flessibili con TWIN-AEH con collare in plastica min.	0,5 mm ²
2 conduttori con stesso diametro, flessibili con TWIN-AEH con collare in plastica max.	1,5 mm ²
AWG secondo UL/CUL min	30
AWG secondo UL/CUL max	12

Omologazioni



Omologazioni

CSA, cULus Recognized, GOST, VDE Gutachten mit Fertigungsüberwachung, CCA, IECCE CB Scheme

Omologazioni richieste:

Omologazioni Ex:

Prodotti complementari

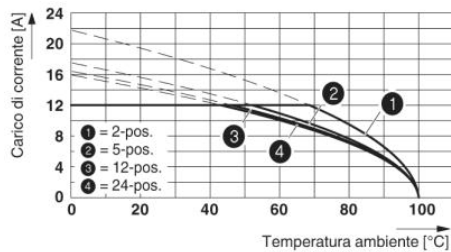
Articolo	Denominazione	Descrizione
Generale		
0707154	DFK-MSTB 2,5/ 7-G	Spina, Corrente nominale: 12 A, Tensione di dimensionamento (III/2): 320 V, N. poli: 7, Passo: 5 mm, Tipo di connessione: Morsetti a saldare/con attacco Faston, Colore: verde, Superficie contatti: Stagno, Montaggio: Montaggio diretto, L'accessorio cod. art. n. 5030172 è utilizzabile soltanto in collegamento con MSTB 2,5/...ST e MSTBT 2,5/...ST.
1899896	EMSTBA 2,5/ 7-G	Presca base, Corrente nominale: 12 A, Tensione di dimensionamento (III/2): 320 V, N. poli: 7, Passo: 5 mm, Colore: verde, Superficie contatti: Stagno, Montaggio: A pressione

1914904	EMSTBVA 2,5/ 7-G	Pres a base, Corrente nominale: 12 A, Tensione di dimensionamento (III/2): 320 V, N. poli: 7, Passo: 5 mm, Colore: verde, Superficie contatti: Stagno, Montaggio: A pressione
1762745	MDSTB 2,5/ 7-G1	Pres a base, Corrente nominale: 10 A, Tensione di dimensionamento (III/2): 320 V, N. poli: 7, Passo: 5 mm, Colore: verde, Superficie contatti: Stagno, Montaggio: Saldatura, Nel caso delle combinazioni con spine MVSTB oppure FKCV, utilizzare rispettivamente spine MVSTBW (oppure FKCVW) ed una spina MVSTBR (oppure FKCVR-). La combinazione con le spine TMSTBP non è consentita.
1846564	MDSTBA 2,5/ 7-G	Pres a base, Corrente nominale: 10 A, Tensione di dimensionamento (III/2): 320 V, N. poli: 7, Passo: 5 mm, Colore: verde, Superficie contatti: Stagno, Montaggio: Saldatura, L'articolo può essere allineato con diversi numeri di poli! Nel caso delle combinazioni con spine MVSTB oppure FKCV, utilizzare rispettivamente spine MVSTBW (oppure FKCVW) ed una spina MVSTBR (oppure FKCVR-). La combinazione con le spine TMSTBP non è consentita.
1762897	MDSTBV 2,5/ 7-G1	Pres a base, Corrente nominale: 10 A, Tensione di dimensionamento (III/2): 320 V, N. poli: 7, Passo: 5 mm, Colore: verde, Superficie contatti: Stagno, Montaggio: Saldatura, Nel caso delle combinazioni con spine MVSTB oppure FKCV, utilizzare rispettivamente spine MVSTBW (oppure FKCVW) ed una spina MVSTBR (oppure FKCVR-). La combinazione con le spine TMSTBP non è consentita.
1845837	MDSTBVA 2,5/ 7-G	Pres a base, Corrente nominale: 10 A, Tensione di dimensionamento (III/2): 320 V, N. poli: 7, Passo: 5 mm, Colore: verde, Superficie contatti: Stagno, Montaggio: Saldatura, L'articolo può essere allineato con diversi numeri di poli! Nel caso delle combinazioni con spine MVSTB oppure FKCV, utilizzare rispettivamente spine MVSTBW (oppure FKCVW) ed una spina MVSTBR (oppure FKCVR-). La combinazione con le spine TMSTBP non è consentita.
1754533	MSTB 2,5/ 7-G	Pres a base, Corrente nominale: 12 A, Tensione di dimensionamento (III/2): 320 V, N. poli: 7, Passo: 5 mm, Colore: verde, Superficie contatti: Stagno, Montaggio: Saldatura
1768231	MSTB 2,5/ 7-G-LA	Pres a base, Corrente nominale: 12 A, Tensione di dimensionamento (III/2): 320 V, N. poli: 7, Passo: 5 mm, Colore: verde, Superficie contatti: Stagno, Montaggio: Saldatura
1755493	MSTBA 2,5/ 7-G	Pres a base, Corrente nominale: 12 A, Tensione di dimensionamento (III/2): 320 V, N. poli: 7, Passo: 5 mm, Colore: verde, Superficie contatti: Stagno, Montaggio: Saldatura
1770533	MSTBA 2,5/ 7-G-LA	Pres a base, Corrente nominale: 12 A, Tensione di dimensionamento (III/2): 320 V, N. poli: 7, Passo: 5 mm, Colore: verde, Superficie contatti: Stagno, Montaggio: Saldatura
1753534	MSTBV 2,5/ 7-G	Pres a base, Corrente nominale: 12 A, Tensione di dimensionamento (III/2): 320 V, N. poli: 7, Passo: 5 mm, Colore: verde, Superficie contatti: Stagno, Montaggio: Saldatura
1755561	MSTBVA 2,5/ 7-G	Pres a base, Corrente nominale: 12 A, Tensione di dimensionamento (III/2): 320 V, N. poli: 7, Passo: 5 mm, Colore: verde, Superficie contatti: Stagno, Montaggio: Saldatura

1736069	MSTBW 2,5/ 7-G	Pres a base, Corrente nominale: 12 A, Tensione di dimensionamento (III/2): 320 V, N. poli: 7, Passo: 5 mm, Colore: verde, Superficie contatti: Stagno, Montaggio: Saldatura
1769285	SMSTB 2,5/ 7-G	Pres a base, Corrente nominale: 12 A, Tensione di dimensionamento (III/2): 320 V, N. poli: 7, Passo: 5 mm, Colore: verde, Superficie contatti: Stagno, Montaggio: Saldatura
1769858	SMSTBA 2,5/ 7-G	Pres a base, Corrente nominale: 12 A, Tensione di dimensionamento (III/2): 320 V, N. poli: 7, Passo: 5 mm, Colore: verde, Superficie contatti: Stagno, Montaggio: Saldatura

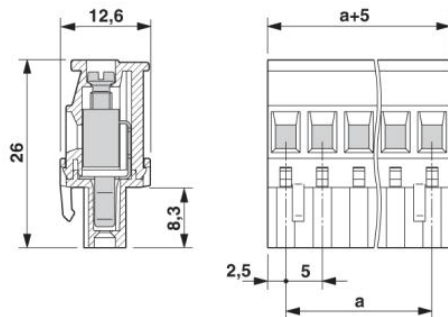
Disegni

Diagramma



Tipo: MVSTBR 2,5/...-ST(5,08) con MSTBA 2,5/...-G(-5,08)

Disegno quotato



Indirizzo

PHOENIX CONTACT S.p.A.
Via Bellini, 39/41
Cusano Milanino (MI), Italy
Tel.: +39 02 660591
Fax +39 02 66059500
<http://www.phoenixcontact.it>



© 2010 Phoenix Contact
Con riserva di modifiche tecniche.