

Leiterplatten-Anschlussklemme - PT 1,5/ 4-PH-5,0 CLIP - 1755758

Bitte beachten Sie, dass die hier angegebenen Daten dem Online-Katalog entnommen sind. Die vollständigen Informationen und Daten entnehmen Sie bitte der Anwenderdokumentation. Es gelten die Allgemeinen Nutzungsbedingungen für Internet-Downloads. (<http://download.phoenixcontact.de>)



Steckerteil, Nennstrom: 10 A, Bemessungsspannung (III/2): 400 V, Polzahl: 4, Rastermaß: 5 mm, Anschlussart: Schraubanschluss, Farbe: grün, Kontaktoberfläche: Zinn

Produkteigenschaften

- Raster 5,0 mm
- Großes Klemmvermögen durch rechteckigen Klemmraum
- Stecker sind horizontal steckbar
- Monoblock-Bauweise
- Stecker mit robustem, zuverlässigem Kontaktsystem
- Zughülsenprinzip bzw. hochelastischer Leiterschutz

Kaufmännische Daten

Verpackungseinheit	250
GTIN	4046356334938

Technische Daten

Maße

Rastermaß	5 mm
Maß a	15 mm

Allgemein

Artikelfamilie	PT 1,5/..-PH CLIP
Isolierstoffgruppe	I
Bemessungsstoßspannung (III/3)	4 kV
Bemessungsstoßspannung (III/2)	4 kV
Bemessungsstoßspannung (II/2)	4 kV
Bemessungsspannung (III/3)	250 V
Bemessungsspannung (III/2)	400 V
Bemessungsspannung (II/2)	630 V
Anschluss gemäß Norm	EN-VDE
Nennstrom I_N	10 A
Nennquerschnitt	1,5 mm ²
Belastungsstrom maximal	10 A
Isolierstoff	PA
Brennbarkeitsklasse nach UL 94	V0

Leiterplatten-Anschlussklemme - PT 1,5/ 4-PH-5,0 CLIP - 1755758

Technische Daten

Allgemein

Abisolierlänge	6 mm
Polzahl	4
Anzugsdrehmoment min	0,35 Nm
Anzugsdrehmoment max	0,4 Nm

Anschlussdaten

Leiterquerschnitt starr min	0,2 mm ²
Leiterquerschnitt starr max	1,5 mm ²
Leiterquerschnitt flexibel min	0,2 mm ²
Leiterquerschnitt flexibel max	1,5 mm ²
Leiterquerschnitt flexibel m. Aderendhülse ohne Kunststoffhülse min	0,25 mm ²
Leiterquerschnitt flexibel m. Aderendhülse ohne Kunststoffhülse max	1 mm ²
Leiterquerschnitt flexibel m. Aderendhülse m. Kunststoffhülse min	0,25 mm ²
Leiterquerschnitt flexibel m. Aderendhülse m. Kunststoffhülse max	1 mm ²
Leiterquerschnitt AWG/kcmil min	26
Leiterquerschnitt AWG/kcmil max	14
AWG nach UL/CUL min	28
AWG nach UL/CUL max	14

Klassifikationen

eCl@ss

eCl@ss 4.0	27141111
eCl@ss 4.1	27141109
eCl@ss 5.0	27141190
eCl@ss 5.1	27141190
eCl@ss 6.0	27261101
eCl@ss 7.0	27440401
eCl@ss 8.0	27440401

ETIM

ETIM 3.0	EC001121
ETIM 4.0	EC002638
ETIM 5.0	EC002638

UNSPSC

UNSPSC 6.01	30211801
UNSPSC 7.0901	39121432
UNSPSC 11	34131203
UNSPSC 12.01	39121432
UNSPSC 13.2	39121432

Leiterplatten-Anschlussklemme - PT 1,5/ 4-PH-5,0 CLIP - 1755758

Approbationen

CSA / UL Recognized / cUL Recognized / cULus Recognized /

Approbationsdetails

CSA		
Usegroups	B	D
Nennspannung UN	300 V	300 V
Nennstrom IN	5 A	5 A
mm ² /AWG/kcmil	26-14	26-14

UL Recognized		
Usegroups	B	D
Nennspannung UN	300 V	300 V
Nennstrom IN	10 A	10 A
mm ² /AWG/kcmil	28-14	28-14

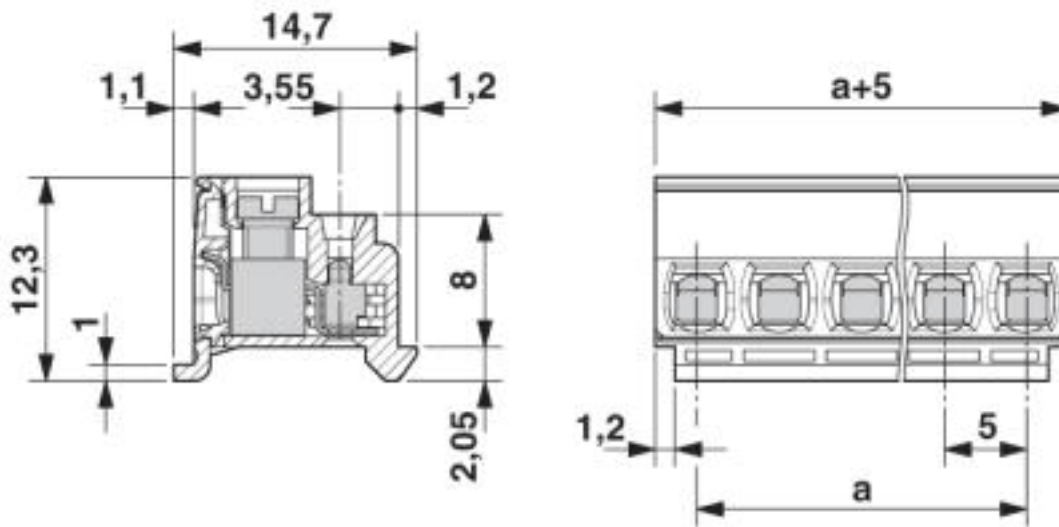
cUL Recognized		
Usegroups	B	D
Nennspannung UN	300 V	300 V
Nennstrom IN	10 A	10 A
mm ² /AWG/kcmil	28-14	28-14

cULus Recognized		
------------------	--	--

Zeichnungen

Leiterplatten-Anschlussklemme - PT 1,5/ 4-PH-5,0 CLIP - 1755758

Maßzeichnung



© Phoenix Contact 2013 - alle Rechte vorbehalten
<http://www.phoenixcontact.com>