

# Leiterplattensteckverbinder - IC 2,5/24-ST-5,08 - 1786394

Bitte beachten Sie, dass die hier angegebenen Daten dem Online-Katalog entnommen sind. Die vollständigen Informationen und Daten entnehmen Sie bitte der Anwenderdokumentation. Es gelten die Allgemeinen Nutzungsbedingungen für Internet-Downloads. (<http://download.phoenixcontact.de>)



Steckerteil, Nennstrom: 12 A, Bemessungsspannung (III/2): 320 V, Polzahl: 24, Rastermaß: 5,08 mm, Anschlussart: Schraubanschluss, Farbe: grün, Kontaktoberfläche: Zinn

Abbildung zeigt eine 10-polige Variante des Artikels

## Kaufmännische Daten

<b>Verpackungseinheit</b>	50
<b>GTIN</b>	4017918042547

## Technische Daten

### Maße

<b>Rastermaß</b>	5,08 mm
<b>Maß a</b>	116,84 mm

### Allgemein

<b>Artikelfamilie</b>	IC 2,5/...-ST
<b>Isolierstoffgruppe</b>	I
<b>Bemessungsstoßspannung (III/3)</b>	4 kV
<b>Bemessungsstoßspannung (III/2)</b>	4 kV
<b>Bemessungsstoßspannung (II/2)</b>	4 kV
<b>Bemessungsspannung (III/3)</b>	250 V
<b>Bemessungsspannung (III/2)</b>	320 V
<b>Bemessungsspannung (II/2)</b>	630 V
<b>Anschluss gemäß Norm</b>	EN-VDE
<b>Nennstrom I<sub>N</sub></b>	12 A
<b>Nennquerschnitt</b>	2,5 mm <sup>2</sup>
<b>Belastungsstrom maximal</b>	12 A
<b>Isolierstoff</b>	PA
<b>Brennbarkeitsklasse nach UL 94</b>	V0
<b>Lehrdorn</b>	A3
<b>Abisolierlänge</b>	7 mm
<b>Polzahl</b>	24
<b>Schraubengewinde</b>	M3
<b>Anzugsdrehmoment min</b>	0,5 Nm
<b>Anzugsdrehmoment max</b>	0,6 Nm

# Leiterplattensteckverbinder - IC 2,5/24-ST-5,08 - 1786394

## Technische Daten

### Anschlussdaten

Leiterquerschnitt starr min	0,2 mm <sup>2</sup>
Leiterquerschnitt starr max	2,5 mm <sup>2</sup>
Leiterquerschnitt flexibel min	0,2 mm <sup>2</sup>
Leiterquerschnitt flexibel max	2,5 mm <sup>2</sup>
Leiterquerschnitt flexibel m. Aderendhülse ohne Kunststoffhülse min	0,25 mm <sup>2</sup>
Leiterquerschnitt flexibel m. Aderendhülse ohne Kunststoffhülse max	2,5 mm <sup>2</sup>
Leiterquerschnitt flexibel m. Aderendhülse m. Kunststoffhülse min	0,25 mm <sup>2</sup>
Leiterquerschnitt flexibel m. Aderendhülse m. Kunststoffhülse max	2,5 mm <sup>2</sup>
Leiterquerschnitt AWG/kcmil min	24
Leiterquerschnitt AWG/kcmil max	12
2 Leiter gleichen Querschnitts starr min	0,2 mm <sup>2</sup>
2 Leiter gleichen Querschnitts starr max	1 mm <sup>2</sup>
2 Leiter gleichen Querschnitts flexibel min	0,2 mm <sup>2</sup>
2 Leiter gleichen Querschnitts flexibel max	1,5 mm <sup>2</sup>
2 Leiter gleichen Querschnitts flexibel m. AEH ohne Kunststoffhülse min	0,25 mm <sup>2</sup>
2 Leiter gleichen Querschnitts flexibel m. AEH ohne Kunststoffhülse max	1 mm <sup>2</sup>
2 Leiter gleichen Querschnitts flexibel m. TWIN-AEH mit Kunststoffhülse min	0,5 mm <sup>2</sup>
2 Leiter gleichen Querschnitts flexibel m. TWIN-AEH mit Kunststoffhülse max	1,5 mm <sup>2</sup>
AWG nach UL/CUL min	30
AWG nach UL/CUL max	12

## Klassifikationen

### eCl@ss

eCl@ss 4.0	272607xx
eCl@ss 4.1	27260701
eCl@ss 5.0	27260701
eCl@ss 5.1	27260701
eCl@ss 6.0	27260704
eCl@ss 7.0	27440402
eCl@ss 8.0	27440402

### ETIM

ETIM 3.0	EC001121
ETIM 4.0	EC002638
ETIM 5.0	EC002638

# Leiterplattensteckverbinder - IC 2,5/24-ST-5,08 - 1786394

## Klassifikationen

### UNSPSC

<b>UNSPSC 6.01</b>	30211810
<b>UNSPSC 7.0901</b>	39121409
<b>UNSPSC 11</b>	39121409
<b>UNSPSC 12.01</b>	39121409
<b>UNSPSC 13.2</b>	39121409

## Approbationen

CSA / UL Recognized / VDE Gutachten mit Fertigungsüberwachung / cUL Recognized / GOST / IECCEB CB Scheme / GOST / CCA / cULus Recognized /

### Approbationsdetails

Usegroups	B	D
Nennspannung UN	300 V	300 V
Nennstrom IN	10 A	10 A
mm <sup>2</sup> /AWG/kcmil	28-12	28-12

Usegroups	B	D
Nennspannung UN	250 V	300 V
Nennstrom IN	12 A	10 A
mm <sup>2</sup> /AWG/kcmil	30-12	30-12

Nennspannung UN	250 V
Nennstrom IN	12 A
mm <sup>2</sup> /AWG/kcmil	0.2-2.5

Usegroups	B	D
Nennspannung UN	250 V	300 V

# Leiterplattensteckverbinder - IC 2,5/24-ST-5,08 - 1786394

## Approbationen

Usegroups	B	D
Nennstrom IN	12 A	10 A
mm <sup>2</sup> /AWG/kcmil	30-12	30-12

GOST

IECEE CB Scheme

Nennspannung UN	250 V
Nennstrom IN	12 A
mm <sup>2</sup> /AWG/kcmil	0.2-2.5

CCA

Nennspannung UN	250 V
Nennstrom IN	12 A
mm <sup>2</sup> /AWG/kcmil	0.2-2.5

cULus Recognized

## Zubehör

### Blindstopfen

MSTB-BL - 1755477



---

## Brücke

# Leiterplattensteckverbinder - IC 2,5/24-ST-5,08 - 1786394

## Zubehör

EBP 2- 5 - 1733169



---

## Schraubwerkzeug

SZS 0,6X3,5 - 1205053



---

## Kodierelement

CR-MSTB - 1734401



---

## Klemmenmarker beschriftet

SK 5,08/3,8:FORTL.ZAHLEN - 0804293



---

## Kabelgehäuse

KGG-MSTB 2,5/ 2 - 1803934



# Leiterplattensteckverbinder - IC 2,5/24-ST-5,08 - 1786394

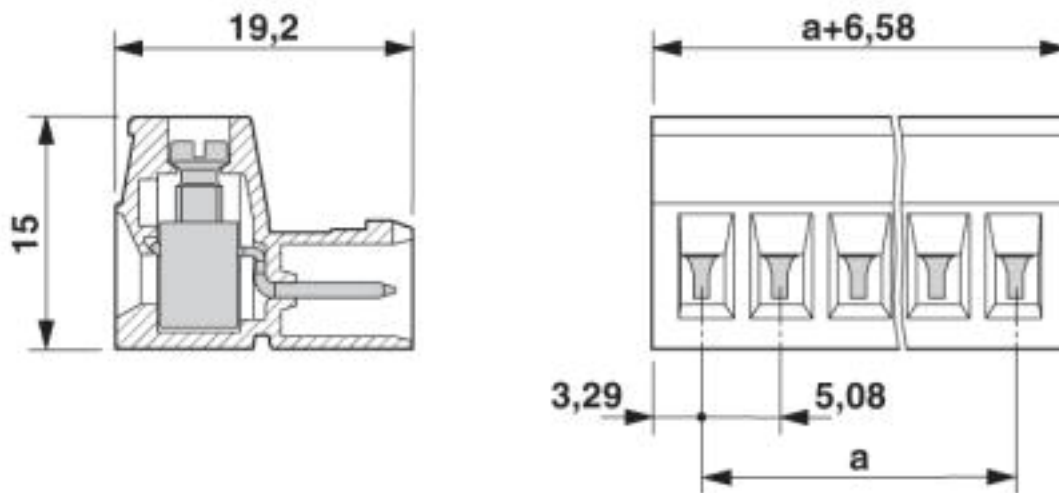
## Zubehör

KGS-MSTB 2,5/ 8 - 1783779



## Zeichnungen

Maßzeichnung



© Phoenix Contact 2013 - alle Rechte vorbehalten  
<http://www.phoenixcontact.com>