

Grundleiste - CCA 2,5/ 5-G-5,08 P26THRR56 - 1955060

Bitte beachten Sie, dass die hier angegebenen Daten dem Online-Katalog entnommen sind. Die vollständigen Informationen und Daten entnehmen Sie bitte der Anwenderdokumentation. Es gelten die Allgemeinen Nutzungsbedingungen für Internet-Downloads. (<http://download.phoenixcontact.de>)



Grundgehäuse, Nennstrom: 12 A, Bemessungsspannung (III/2): 320 V, Polzahl: 5, Rastermaß: 5,08 mm, Farbe: schwarz, Kontaktoberfläche: Zinn, Montage: SMD/THT/THR, Anwenderinformationen und Designempfehlungen zur Through Hole Reflow Technologie finden Sie unter 'Downloads'

Produkteigenschaften

- Standard-Stiftlänge 2,6 mm, andere Stiftlängen auf Anfrage
- Steckrichtung parallel zur Leiterplatte
- Einsatz in SMT-Reflow-Prozessen

Kaufmännische Daten

Verpackungseinheit	330
GTIN	4017918925871

Technische Daten

Maße

Länge	12 mm
Rastermaß	5,08 mm
Maß a	20,32 mm
Stiftabmessungen	1 x 1 mm
Stiftabstand	5,08 mm
Bohrlochdurchmesser	1,6 mm

Allgemein

Artikelfamilie	CCA 2,5/..-G
Isolierstoffgruppe	IIIa
Bemessungsstoßspannung (III/3)	4 kV
Bemessungsstoßspannung (III/2)	4 kV
Bemessungsstoßspannung (II/2)	4 kV
Bemessungsspannung (III/3)	250 V
Bemessungsspannung (III/2)	320 V
Bemessungsspannung (II/2)	400 V
Anschluss gemäß Norm	EN-VDE
Nennstrom I_N	12 A
Belastungsstrom maximal	12 A (pro Pol)
Isolierstoff	LCP
Brennbarkeitsklasse nach UL 94	V0

Grundleiste - CCA 2,5/ 5-G-5,08 P26THRR56 - 1955060

Technische Daten

Allgemein

Farbe	schwarz
Polzahl	5

Klassifikationen

eCl@ss

eCl@ss 4.0	272607xx
eCl@ss 4.1	27260701
eCl@ss 5.0	27260701
eCl@ss 5.1	27260701
eCl@ss 6.0	27260704
eCl@ss 7.0	27440402
eCl@ss 8.0	27440402

ETIM

ETIM 3.0	EC001121
ETIM 4.0	EC002637
ETIM 5.0	EC002637


UNSPSC


UNSPSC 6.01	30211810
UNSPSC 7.0901	39121409
UNSPSC 11	39121409
UNSPSC 12.01	39121409
UNSPSC 13.2	39121409

Approbationen

UL Recognized / cUL Recognized / GOST / GOST / cULus Recognized /

Approbationsdetails

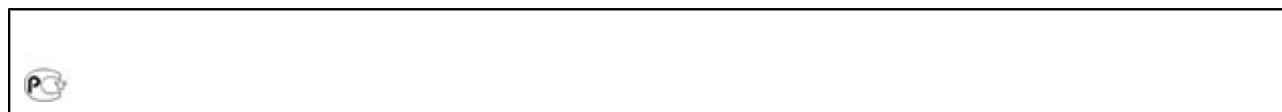
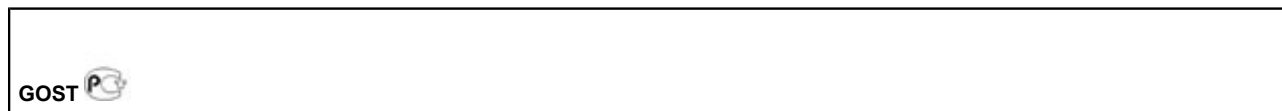
UL Recognized 		
Usegroups	B	D
Nennspannung UN	250 V	300 V
Nennstrom IN	10 A	10 A
mm ² /AWG/kcmil		

cUL Recognized 

Grundleiste - CCA 2,5/ 5-G-5,08 P26THRR56 - 1955060

Approbationen

Usegroups	B	D
Nennspannung UN	250 V	300 V
Nennstrom IN	12 A	10 A
mm ² /AWG/kcmil		



Zubehör

Kodierelement

CR-MSTB - 1734401



CR-MSTB NAT HT - 1954362



Klemmenmarker beschriftet

SK 5,08/3,8:FORTL.ZAHLEN - 0804293



Grundleiste - CCA 2,5/ 5-G-5,08 P26THRR56 - 1955060

Zubehör

SK 5,08/3,8: 0-9 - 0804303



Klemmenmarker unbeschriftet

SK 5,08/3,8:UNBEDRUCKT - 0805412



Bezeichnungsstift

B-STIFT - 1051993



Zubehör

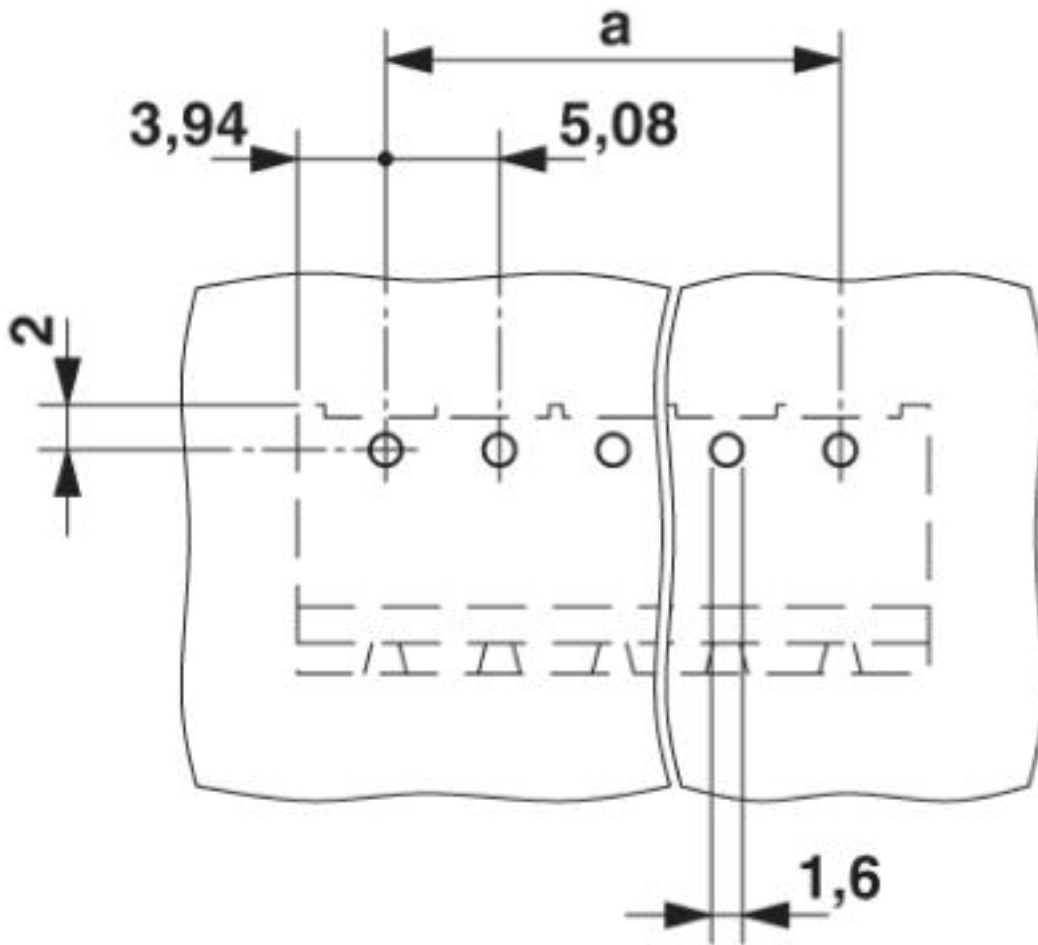
SK 5,08/3,8:SO - 0805085



Zeichnungen

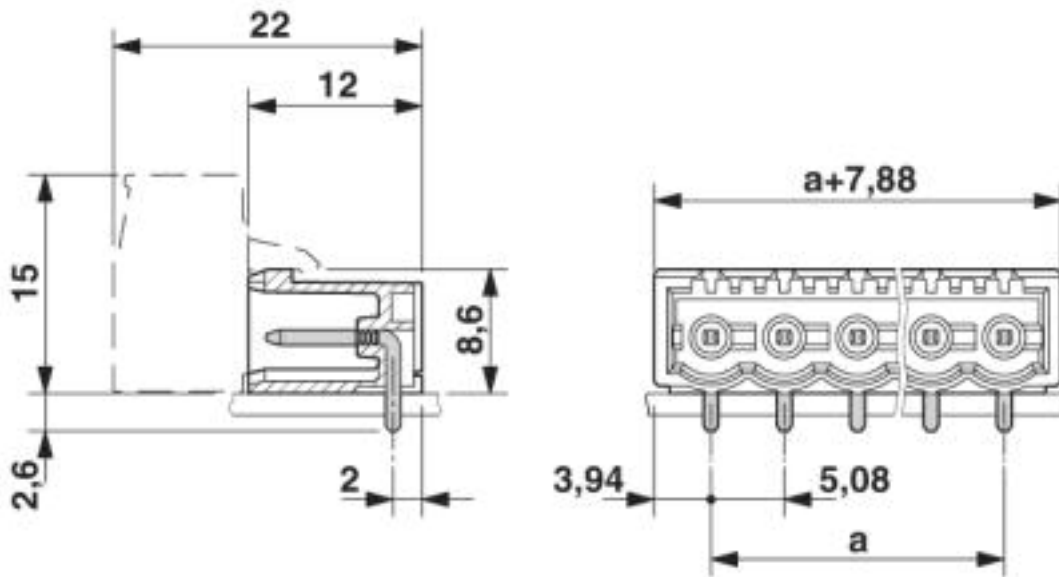
Grundleiste - CCA 2,5/ 5-G-5,08 P26THRR56 - 1955060

Bohrplan



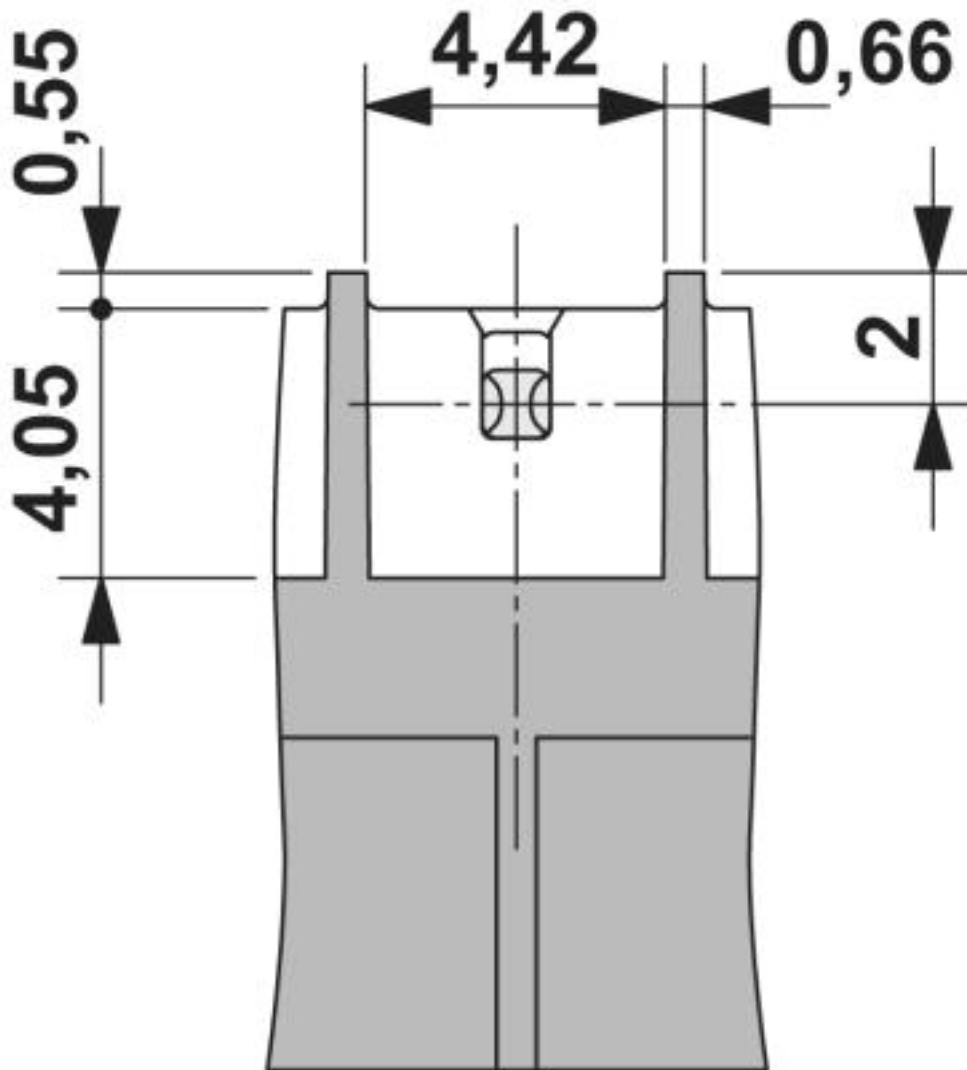
Grundleiste - CCA 2,5/ 5-G-5,08 P26THRR56 - 1955060

Maßzeichnung



Grundleiste - CCA 2,5/ 5-G-5,08 P26THRR56 - 1955060

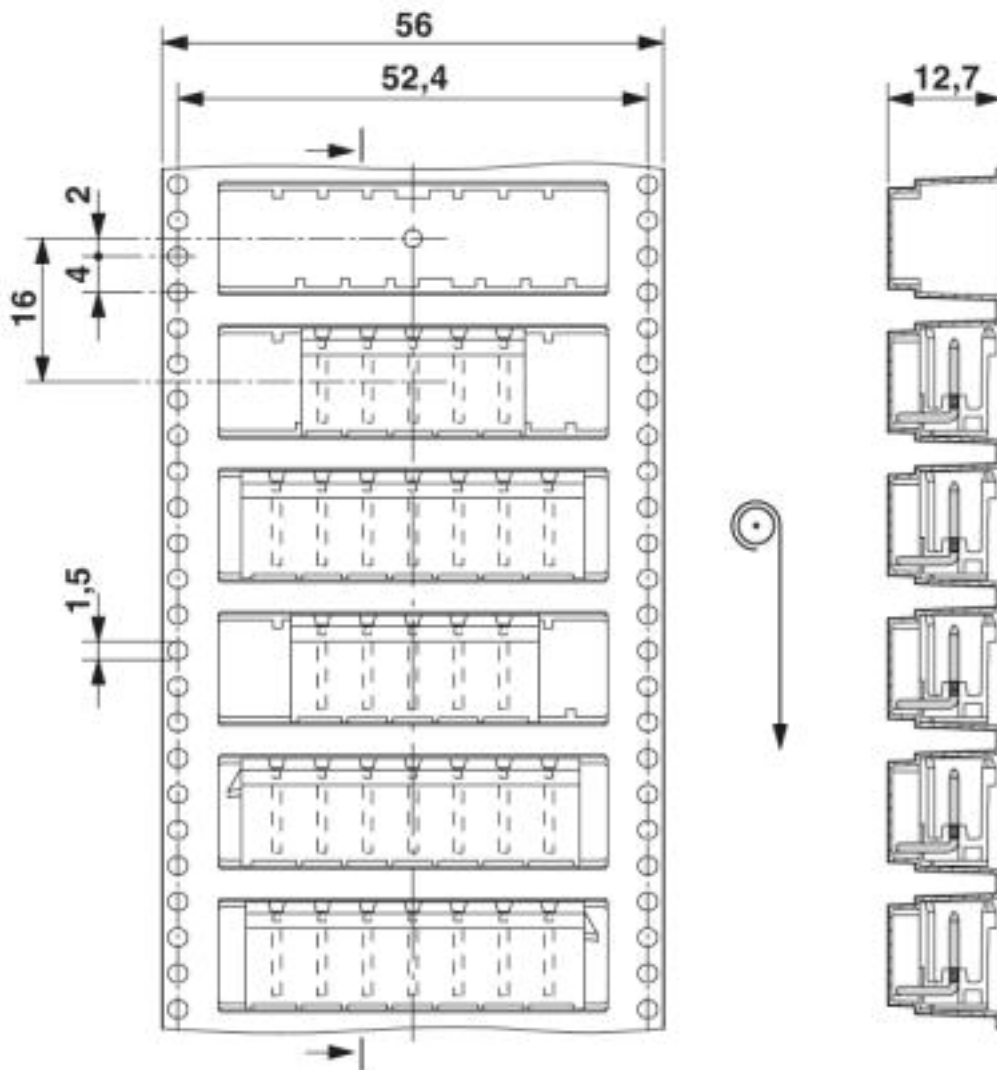
Maßzeichnung



Untersicht Freiräume für Lotpaste, Tiefe 0,5 mm

Grundleiste - CCA 2,5/ 5-G-5,08 P26THRR56 - 1955060

Maßzeichnung



Pfeilrichtung = Zuführrichtung

© Phoenix Contact 2013 - alle Rechte vorbehalten
<http://www.phoenixcontact.com>