

## CCA 2,5/ 5-G-5,08 P26THRR56


Référence: 1955060



<http://eshop.phoenixcontact.fr/phoenix/treeViewClick.do?UID=1955060>

Embase, Intensité nominale: 12 A, Tension de référence (III/2): 320 V, Nbre. pôles: 5, Pas: 5,08 mm, Coloris: noir, Surface des contacts: étain, Montage: SMD/THT/THR, Des informations d'utilisation et des recommandations concernant la technologie THR sont disponibles dans la section Téléchargements.

### Caractéristiques commerciales

EAN	 4 017918 925871
Unité d'emballage	330 pcs.
Tarif douanier	85366990
Poids brut par pièce	kg
Donnée de page de catalogue	Page 239 (CC-2009)

Notez que les données indiquées ici sont issues du catalogue en ligne. Vous trouverez l'intégralité des informations et des données dans la documentation pour l'utilisateur sous <http://www.download.phoenixcontact.fr> Les conditions générales d'utilisation pour les téléchargements sur Internet sont applicables.

### Données techniques

#### Cotes / pôles

Longueur	12 mm
Pas	5,08 mm
Cote a	20,32 mm
Nombre de pôles	5
Dimensions des picots	1 x 1 mm
Ecartement des picots	5,08 mm
Diamètre de perçage	1,6 mm

### Caractéristiques techniques

Famille d'articles	CCA 2,5/...-G
Groupe d'isolant	IIIa
Tension de choc assignée (III/3)	4 kV
Tension de choc assignée (III/2)	4 kV
Tension de choc assignée (II/2)	4 kV
Tension assignée (III/2)	320 V
Tension assignée (II/2)	400 V
Connexion selon la norme	EN-VDE
Intensité nominale $I_N$	12 A
Tension nominale $U_N$	250 V
Courant de charge maximal	12 A (par pôle)
Matériau isolant	LCP
Classe d'inflammabilité selon UL 94	V0
Coloris	noir
Tension nominale UL/CUL Usegroup B	250 V
Intensité nominale UL/CUL Usegroup B	10 A
Tension nominale UL/CUL Usegroup D	300 V
Intensité nominale UL/CUL Usegroup D	10 A

### Approbations



Homologations

cULus Recognized, GOST

Homologations demandées :

Homologations EX :

### Accessoires

Article	Désignation	Description
<b>Connecteur mâle/adaptateur</b>		
1734401	CR-MSTB	Cavalier de détrompage, s'insère dans la partie évidée de l'embase ou de l'élément enfichable inversé, isolant rouge

### Généralités

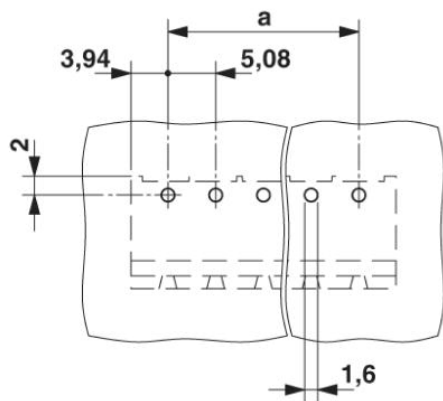
1954362	CR-MSTB NAT HT	Cavalier de détrompage HT, inséré dans la partie creuse de l'embase avant le soudage par refusion, en isolant beige résistant à de hautes températures
---------	----------------	--

### Repérage

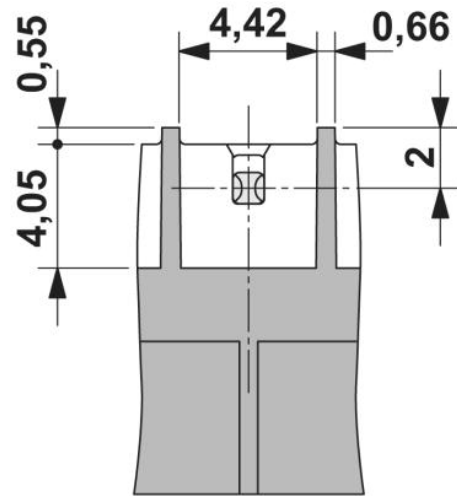
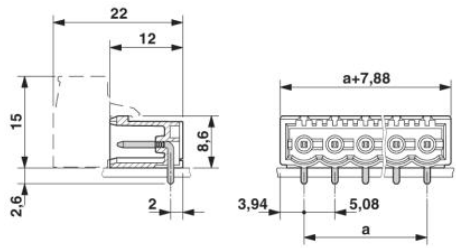
1051993	B-STIFT	Stylo marqueur, pour repérage manuel des rubans Zack vierges, repérage indélébile et ineffaçable, épaisseur de trait 0,5 mm
0804303	SK 5,08/3,8: 0-9	Cartes de repérage, Carte, blanc, repéré, longitudinal: numérotation continue 0-9, Type de montage: Collage, pour BJ au pas de : 5,08 mm
0804293	SK 5,08/3,8:FORTL.ZAHLEN	Cartes de repérage, Carte, blanc, repéré, longitudinal: numérotation continue 1-10, 11-20, etc. jusqu'à 91-(99)100, Type de montage: Collage, pour BJ au pas de : 5,08 mm
0805085	SK 5,08/3,8:SO	Cartes de repérage, blanc, Type de montage: Collage, pour BJ au pas de : 5,08 mm
0805412	SK 5,08/3,8:UNBEDRUCKT	Cartes de repérage, Carte, blanc, vierge, Repérable avec : Bezeichnungsstift, Type de montage: Collage, pour BJ au pas de : 5,08 mm

### Schémas

Gab. de perç./géom. de la pastille de soud.

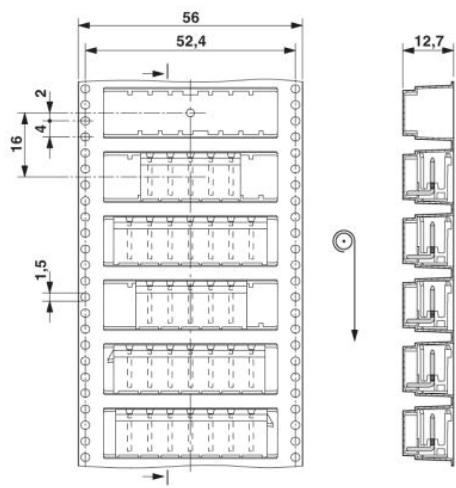


Dessin coté



Vue de dessous des espaces libres pour la pâte, profondeur 0,5 mm

Sens de la flèche = sens de l'alimentation



**Adresse**

PHOENIX CONTACT SAS  
52 Boulevard de Beaubourg - Emerainville  
77436 Marne La Vallée Cedex 2, France  
Tél : +33 (0) 1 60 17 98 98  
Télécopie : +33 (0) 1 60 17 37 97  
<http://www.phoenixcontact.fr>



© 2013 Phoenix Contact  
Sous réserve de modifications techniques