

CCA 2,5/ 5-G-5,08 P26THRR56

Codice articolo: 1955060

<http://eshop.phoenixcontact.it/phoenix/treeViewClick.do?UID=1955060>

Pres a base, Corrente nominale: 12 A, Tensione di dimensionamento (III/2): 320 V, N. poli: 5, Passo: 5,08 mm, Colore: nero, Superficie contatti: Stagno, Montaggio: SMD/THT/THR, Le informazioni per l'utente e le proposte di progettazione per la tecnologia Through Hole Reflow sono indicate nella pagina "Download"

Dati commerciali

EAN	 4 017918 925871
VPE	330
Tariffa doganale	85366990
Peso lordo pezzi	3,65 g
Indicazione pagine catalogo	Pagina 239 (CC-2009)

Note dei prodotti

Conforme alle direttive WEEE/RoHS
dal: 01.01.2003



Verificare che i dati qui riportati siano ricavati dal catalogo online. Utilizzare tutte le informazioni e i dati della documentazione per l'utente alla pagina <http://www.download.phoenixcontact.it> Per il download da Internet, valgono le condizioni generali di utilizzo.

Dati tecnici

Misure/poli

Lunghezza	12 mm
Passo	5,08 mm
Misura a	20,32 mm
N. poli	5

Dimensioni dei codoli	1 x 1 mm
Distanza codoli	5,08 mm
Diametro foro	1,6 mm

Dati tecnici

Famiglia articolo	CCA 2,5/..-G
Gruppo materiale isolante	IIIa
Tensione impulsiva di dimensionamento (III/3)	4 kV
Tensione impulsiva di dimensionamento (III/2)	4 kV
Tensione impulsiva di dimensionamento (II/2)	4 kV
Tensione di dimensionamento (III/2)	320 V
Tensione di dimensionamento (II/2)	400 V
Attacco a norma	EN-VDE
Corrente nominale I_N	12 A
Tensione nominale U_N	250 V
Corrente di carico massima	12 A (per polo)
Materiale isolante	LCP
Classe di combustibilità a norma UL 94	V0
Colore	nero
Tensione nominale UL/CUL Use Group B	250 V
Corrente nominale UL/CUL Use Group B	10 A
Tensione nominale UL/CUL Use Group D	300 V
Corrente nominale UL/CUL Use Group D	10 A

Omologazioni



Omologazioni

cULus Recognized, GOST

Omologazioni richieste:

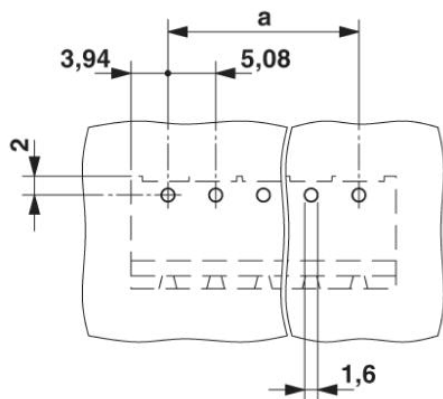
Omologazioni Ex:

Accessori

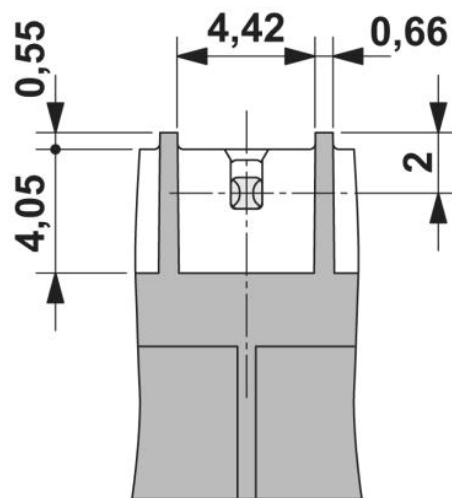
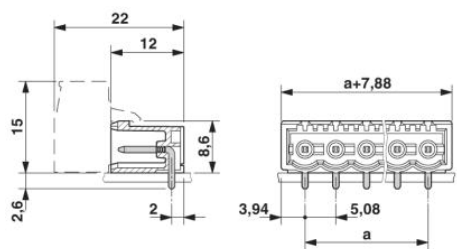
Articolo	Denominazione	Descrizione
Generale		
1954362	CR-MSTB NAT HT	La staffa di codifica HT viene inserita prima del processo di reflow nella scanalatura sulla presa base in materiale isolante di colore beige resistente alle alte temperature
Siglatura		
1051993	B-STIFT	Penna di siglatura, per la siglatura manuale delle strisce ZB in bianco, siglatura resistente a sfregamento e acqua, spessore tratto 0,5 mm
0804303	SK 5,08/3,8: 0-9	Schede di siglatura, Scheda, bianco, siglato, longitudinale: numeri progressivi 0-9, Tipo di montaggio: Colla, per morsetti con spessore: 5,08 mm
0805085	SK 5,08/3,8:SO	Schede di siglatura, bianco, Tipo di montaggio: Colla, per morsetti con spessore: 5,08 mm
0805412	SK 5,08/3,8:UNBEDRUCKT	Schede di siglatura, Scheda, bianco, in bianco, siglabile con: Bezeichnungsstift, Tipo di montaggio: Colla, per morsetti con spessore: 5,08 mm
Spina/adattatore		
1734401	CR-MSTB	Staffa di codifica da inserire nella scanalatura della presa base o della spina invertita, in materiale isolante rosso

Disegni

Dima di forat./geometria di pad di saldat.

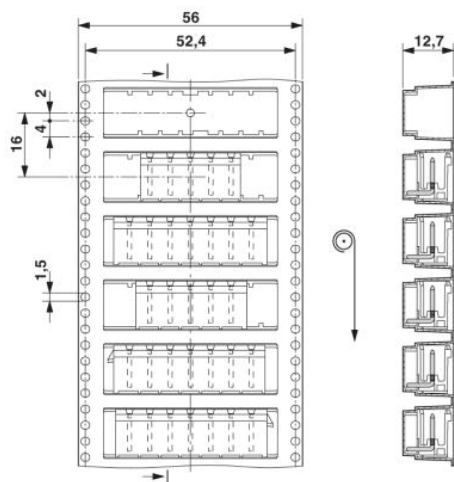


Disegno quotato



Vista dal basso spazi per pasta, profondità
0,5 mm

Direzione della freccia = Direzione di alimentazione



Indirizzo

PHOENIX CONTACT S.p.A.
Via Bellini, 39/41
Cusano Milanino (MI), Italy
Tel.: +39 02 660591
Fax +39 02 66059500
<http://www.phoenixcontact.it>



© 2010 Phoenix Contact
Con riserva di modifiche tecniche.