

CCA 2,5/ 5-G-5,08 P26THRR56


Artikelnummer: 1955060



<http://catalog.phoenixcontact.net/phoenix/treeViewClick.do?UID=1955060>

basiselement, nominale stroom: 12 A, nominale spanning (III/2): 320 V, aantal polen: 5, rastermaat: 5,08 mm, kleur: zwart, contactoppervlak: tin, montage: SMD/THT/THR, Gebruikersinformatie en designaanbevelingen met betrekking tot de Through Hole Reflow technologie vindt onder 'Downloads'

Commerciële gegevens

EAN	
sales group	E172
VPE	330 Pcs.
Douanetarief	85366990
Brutogewicht per stuk	KG
Nettogewicht per stuk	KG
Zie cataloguspagina	Pagina 302 (CAT-1-2013)

Houd er a.u.b. rekening mee dat de hier aangegeven gegevens uit de online catalogus afkomstig zijn. De volledige informatie en gegevens vindt u in de gebruikersdocumentatie onder <http://www.download.phoenixcontact.de> Op alle internet downloads zijn de Algemene gebruiksvoorwaarden van toepassing.

Technische gegevens

Afmetingen / Polen

lengte	12 mm
rastermaat	5,08 mm
afm. a	20,32 mm
aantal polen	5
stiftafmetingen	1 x 1 mm

stiftafstand	5,08 mm
printgatdiameter	1,6 mm

Technische gegevens

artikelfamilie	CCA 2,5/..-G
isolatiemateriaalgroep	IIIa
teststootspanning (III/3)	4 kV
teststootspanning (III/2)	4 kV
teststootspanning (II/2)	4 kV
nominale spanning (III/2)	320 V
nominale spanning (II/2)	400 V
aansluiting overeenkomstig norm	EN-VDE
nominale stroom I_N	12 A
nominale spanning U_N	250 V
belastingsstroom maximaal	12 A (per pool)
isolatiemateriaal	LCP
brandbaarheidsklasse volgens UL 94	V0
Kleur	zwart
nominale spanning UL/CUL Usegroup B	250 V
nominale stroom UL/CUL Usegroup B	10 A
nominale spanning UL/CUL Usegroup D	300 V
nominale stroom UL/CUL Usegroup D	10 A

Toelatingen



toelatingen

cULus Recognized, GOST

aangevraagde toelatingen:

Ex-toelatingen:

Toebehoren

Artikel	Omschrijving	Omschrijving
Codering		
1051993	B-STIFT	Coderingsstift, voor het handmatig beschrijven van niet-bedrukte coderingsschildjes, codering wis- en waterbestendig, lijndikte 0,5 mm
0804303	SK 5,08/3,8: 0-9	Coderingskaarten, kaart, wit, gecodeerd, horizontaal: oplopende getallen 0-9, montagetechniek: plakken, Voor klemmen met een breedte van: 5,08 mm
0804293	SK 5,08/3,8:FORTL.ZAHLEN	Coderingskaarten, kaart, wit, gecodeerd, horizontaal: oplopende getallen 1-10, 11-20 enz. tot 91-(99)100, montagetechniek: plakken, Voor klemmen met een breedte van: 5,08 mm
0805085	SK 5,08/3,8:SO	Coderingskaarten, wit, montagetechniek: plakken, Voor klemmen met een breedte van: 5,08 mm
0805412	SK 5,08/3,8:UNBEDRUCKT	Coderingskaarten, kaart, wit, niet gecodeerd, Codeerbaar met: Bezeichnungsstift, montagetechniek: plakken, Voor klemmen met een breedte van: 5,08 mm

algemeen

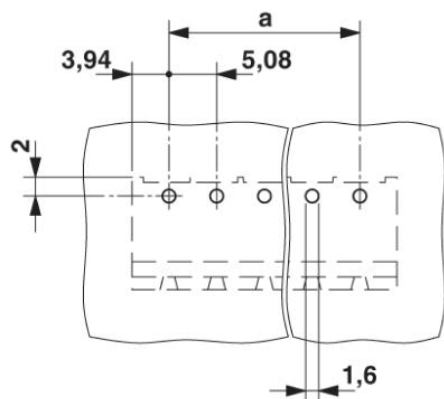
1954362	CR-MSTB NAT HT	HT-polarisatieruiter, wordt voor het reflow-solderen in de groef van het basiselement geschoven, van hittebestendig, beige kunststof
---------	----------------	--

stekers/adapters

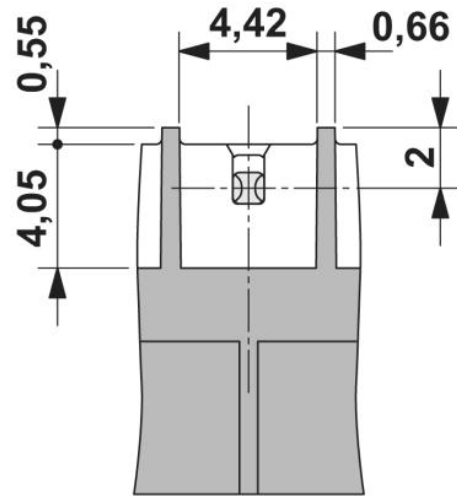
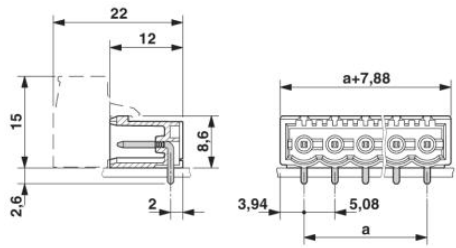
1734401	CR-MSTB	Polarisatieprofiel, wordt in de uitsparing van het basiselement resp. het geïnverteerde stekerdeel geschoven, van rode kunststof
---------	---------	--

Tekeningen

boorsjabloon/soldeerpadgeometrie

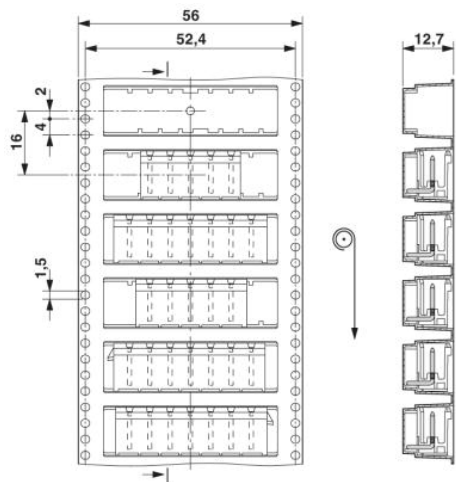


Maatschets



Onderaanzicht vrije ruimte voor
soldeerpaste, diepte 0,5 mm

Richting van de pijl = toevoerrichting



Adresgegevens

PHOENIX CONTACT Deutschland GmbH
Flachmarktstr. 8
32825 Blomberg, Germany
Tel. +49 5235 3 12000
Fax +49 5235 3 41200
<http://www.phoenixcontact.de>



© 2012 Phoenix Contact
Technische wijzigingen voorbehouden