

## Kontaktní lišta - MSTBVA 2,5/ 2-G-5,08 - 1755736

Please be informed that the data shown in this PDF Document is generated from our Online Catalog. Please find the complete data in the user's documentation. Our General Terms of Use for Downloads are valid (<http://download.phoenixcontact.com>)



Základní pouzdro, Jmenovitý proud: 12 A, Jmenovité napětí (III/2): 320 V, Počet pólů: 2, Měřítka rastru: 5,08 mm, Barva: zelená, Povrch kontaktů: Cín, Montáž: Pájení

Obrázek ukazuje 10pólovou variantu zboží

### Product Features

- Provedení s a bez boční stěny
- Další délky trnů na vyžádání
- Směr zasunutí rovnoběžně a kolmo k desce plošných spojů
- Standardní lišta s trny pro 320 V (III/2)

### Key commercial data

package_quantity	250
GTIN	4017918029319

### Technical data

#### Rozměry

Délka	8,6 mm
Měřítka rastru	5,08 mm
Rozměr a	5,08 mm
rozměry kolíku	1 x 1 mm
průměr vyvrtaného otvoru	1,4 mm

#### Všeobecné

Rodina výrobků	MSTBVA 2,5/...-G
skupina izolačního materiálu	I
zatěžovací rázové napětí (III/3)	4 kV
zatěžovací rázové napětí (III/2)	4 kV
zatěžovací rázové napětí (II/2)	4 kV
Jmenovité napětí (III/3)	250 V
jmenovité napětí (III/2)	320 V
jmenovité napětí (II/2)	630 V
Připojka podle normy	EN-VDE
Jmenovitý proud I <sub>N</sub>	12 A
Zatěžovací proud maximální	12 A
Izolační materiál	PA

## Kontaktní lišta - MSTBVA 2,5/ 2-G-5,08 - 1755736

### Technical data

#### Všeobecné

<b>Třída hořlavosti podle UL 94</b>	V0
<b>Barva</b>	zelená
<b>Počet pólů</b>	2

### classifications

#### eCl@ss

<b>eCl@ss 4.0</b>	272607xx
<b>eCl@ss 4.1</b>	27260701
<b>eCl@ss 5.0</b>	27260701
<b>eCl@ss 5.1</b>	27260701
<b>eCl@ss 6.0</b>	27260704
<b>eCl@ss 7.0</b>	27440402
<b>eCl@ss 8.0</b>	27440402

#### ETIM

<b>ETIM 3.0</b>	EC001121
<b>ETIM 4.0</b>	EC002637
<b>ETIM 5.0</b>	EC002637


#### UNSPSC

<b>UNSPSC 6.01</b>	30211810
<b>UNSPSC 7.0901</b>	39121409
<b>UNSPSC 11</b>	39121409
<b>UNSPSC 12.01</b>	39121409
<b>UNSPSC 13.2</b>	39121409

### approvals

CSA / UL Recognized / VDE Gutachten mit Fertigungsüberwachung / cUL Recognized / GOST / IECCE CB Scheme / GOST / CCA / cULus Recognized /

#### Approval details

		
<b>Usegroups</b>	<b>B</b>	<b>D</b>
Jmenovité napětí UN	300 V	300 V
Jmenovitý proud IN	12 A	10 A
mm <sup>2</sup> /AWG/kcmil		

# Kontaktní lišta - MSTBVA 2,5/ 2-G-5,08 - 1755736

approvals

**UL Recognized**

Usegroups	B	D
Jmenovité napětí UN	300 V	300 V
Jmenovitý proud IN	12 A	10 A
mm <sup>2</sup> /AWG/kcmil		

**VDE Gutachten mit Fertigungsüberwachung**

Jmenovité napětí UN	250 V
Jmenovitý proud IN	12 A
mm <sup>2</sup> /AWG/kcmil	

**cUL Recognized**

Usegroups	B	D
Jmenovité napětí UN	300 V	300 V
Jmenovitý proud IN	12 A	10 A
mm <sup>2</sup> /AWG/kcmil		

**GOST**

**IECEE CB Scheme**

Jmenovité napětí UN	250 V
Jmenovitý proud IN	12 A
mm <sup>2</sup> /AWG/kcmil	

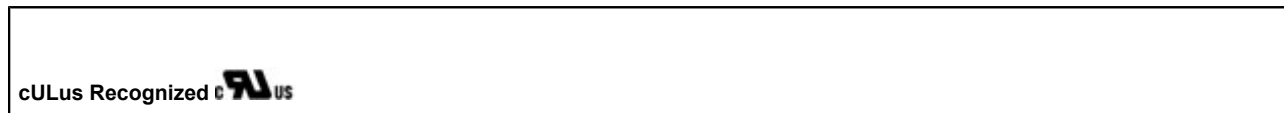
**CCA**

Jmenovité napětí UN	250 V
---------------------	-------

## Kontaktní lišta - MSTBVA 2,5/ 2-G-5,08 - 1755736

### approvals

Jmenovitý proud IN	12 A
mm <sup>2</sup> /AWG/kcmil	



### accessories

#### Kódovací prvek

CR-MSTB - 1734401



---

#### Popisky svorek, potištěné

SK 5,08/3,8:FORTL.ZAHLEN - 0804293



---

#### Záslepka

MSTB-BL - 1755477

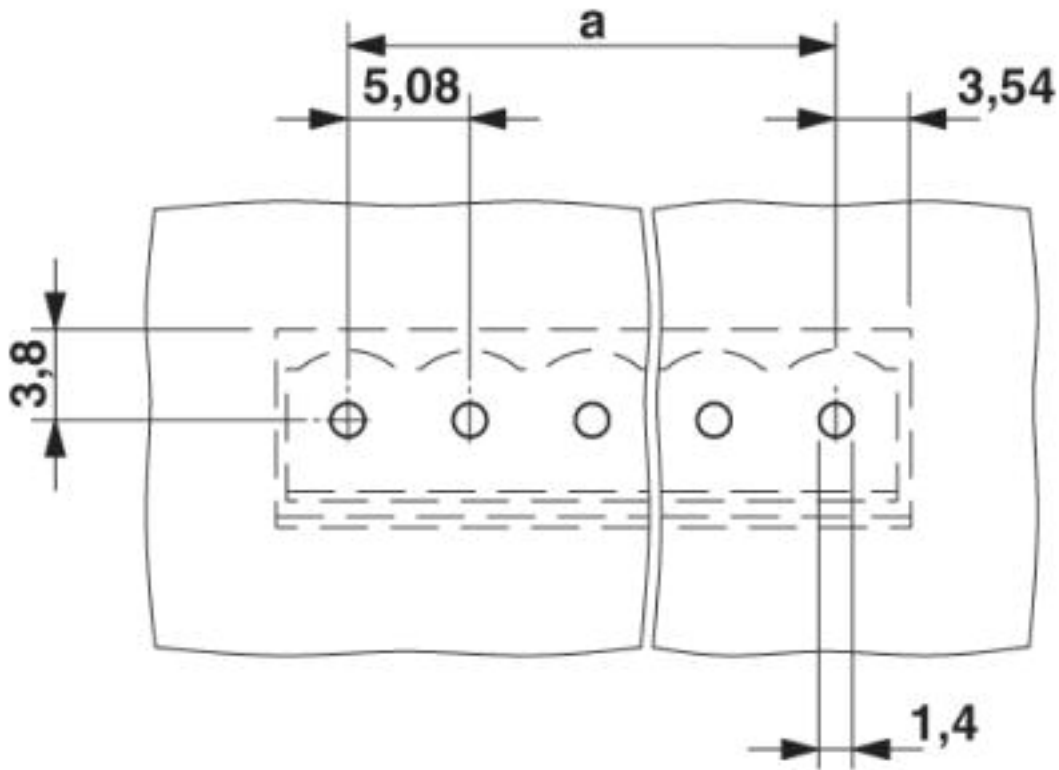


---

#### Drawings

## Kontaktní lišta - MSTBVA 2,5/ 2-G-5,08 - 1755736

Vrtací schéma

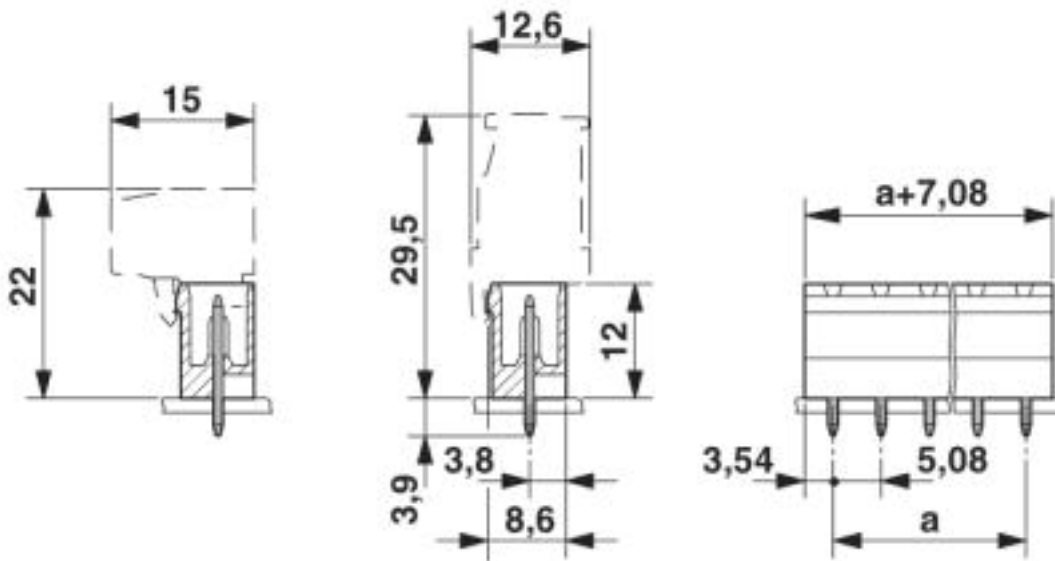


Diagram

Typ: TFKC 2,5/...-ST-5,08 s MSTBVA 2,5/...-G-5,08

## Kontaktní lišta - MSTBVA 2,5/ 2-G-5,08 - 1755736

Výkres v měřítku



© Phoenix Contact 2014 - all rights reserved  
<http://www.phoenixcontact.com>