

Pres a base - MSTBVA 2,5/ 2-G-5,08 - 1755736

Please be informed that the data shown in this PDF Document is generated from our Online Catalog. Please find the complete data in the user's documentation. Our General Terms of Use for Downloads are valid (<http://download.phoenixcontact.com>)



Pres a base, Corrente nominale: 12 A, Tensione di dimensionamento (III/2): 320 V, N. poli: 2, Passo: 5,08 mm, Colore: verde, Superficie contatti: Stagno, Montaggio: Saldatura

La figura illustra la versione a 10 poli dell'articolo

Product Features

- Modelli con o senza parete laterale
- Altre lunghezze del codolo su richiesta
- Direzione d'innesto parallela e perpendicolare al circuito stampato
- Spina standard per 320 V (III/2)

Key commercial data

package_quantity	250
GTIN	4017918029319

Technical data

Dimensioni

Lunghezza	8,6 mm
Passo	5,08 mm
Misura a	5,08 mm
Dimensioni dei codoli	1 x 1 mm
Diametro foro	1,4 mm

Generalità

Famiglia articolo	MSTBVA 2,5/...-G
Gruppo materiale isolante	I
Tensione impulsiva di dimensionamento (III/3)	4 kV
Tensione impulsiva di dimensionamento (III/2)	4 kV
Tensione impulsiva di dimensionamento (II/2)	4 kV
Tensione di dimensionamento (III/3)	250 V
Tensione di dimensionamento (III/2)	320 V
Tensione di dimensionamento (II/2)	630 V
Attacco a norma	EN-VDE
Corrente nominale I_N	12 A
Corrente di carico massima	12 A
Materiale isolante	PA

Presse base - MSTBVA 2,5/ 2-G-5,08 - 1755736

Technical data

Generalità

Classe di combustibilità a norma UL 94	V0
Colore	verde
N. poli	2

classifications

eCl@ss

eCl@ss 4.0	272607xx
eCl@ss 4.1	27260701
eCl@ss 5.0	27260701
eCl@ss 5.1	27260701
eCl@ss 6.0	27260704
eCl@ss 7.0	27440402
eCl@ss 8.0	27440402

ETIM

ETIM 3.0	EC001121
ETIM 4.0	EC002637
ETIM 5.0	EC002637


UNSPSC

UNSPSC 6.01	30211810
UNSPSC 7.0901	39121409
UNSPSC 11	39121409
UNSPSC 12.01	39121409
UNSPSC 13.2	39121409

approvals

CSA / UL Recognized / VDE Gutachten mit Fertigungsüberwachung / cUL Recognized / GOST / IECCE CB Scheme / GOST / CCA / cULus Recognized /

Approval details

		
Usegroups	B	D
Tensione nominale UN	300 V	300 V
Corrente nominale IN	12 A	10 A
mm ² /AWG/kcmil		

Presse base - MSTBVA 2,5/ 2-G-5,08 - 1755736

approvals

UL Recognized

Usegroups	B	D
Tensione nominale UN	300 V	300 V
Corrente nominale IN	12 A	10 A
mm ² /AWG/kcmil		

VDE Gutachten mit Fertigungsüberwachung

Tensione nominale UN	250 V
Corrente nominale IN	12 A
mm ² /AWG/kcmil	

cUL Recognized

Usegroups	B	D
Tensione nominale UN	300 V	300 V
Corrente nominale IN	12 A	10 A
mm ² /AWG/kcmil		

GOST

IECEE CB Scheme

Tensione nominale UN	250 V
Corrente nominale IN	12 A
mm ² /AWG/kcmil	

CCA

Tensione nominale UN	250 V
----------------------	-------

Presabase - MSTBVA 2,5/ 2-G-5,08 - 1755736

approvals

Corrente nominale IN	12 A
mm ² /AWG/kcmil	



accessories

Elemento di codifica

CR-MSTB - 1734401



Segnamorsetti siglati

SK 5,08/3,8:FORTL.ZAHLEN - 0804293



Tappi ciechi

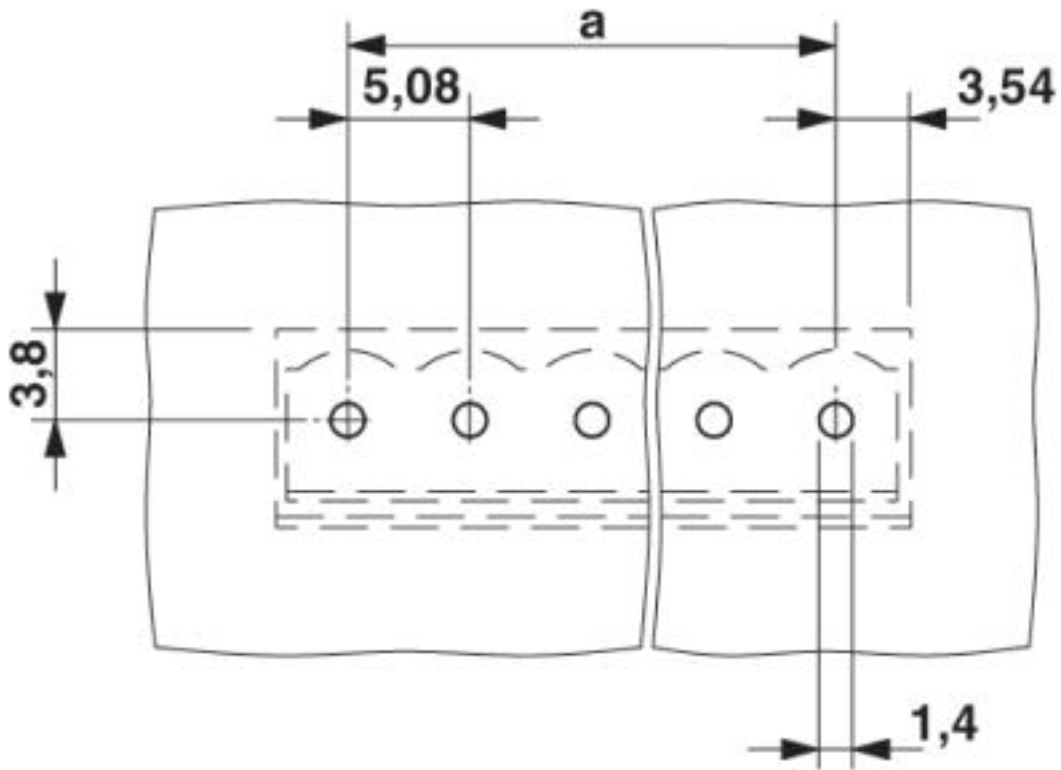
MSTB-BL - 1755477



Drawings

Presse base - MSTBVA 2,5/ 2-G-5,08 - 1755736

Dima di foratura

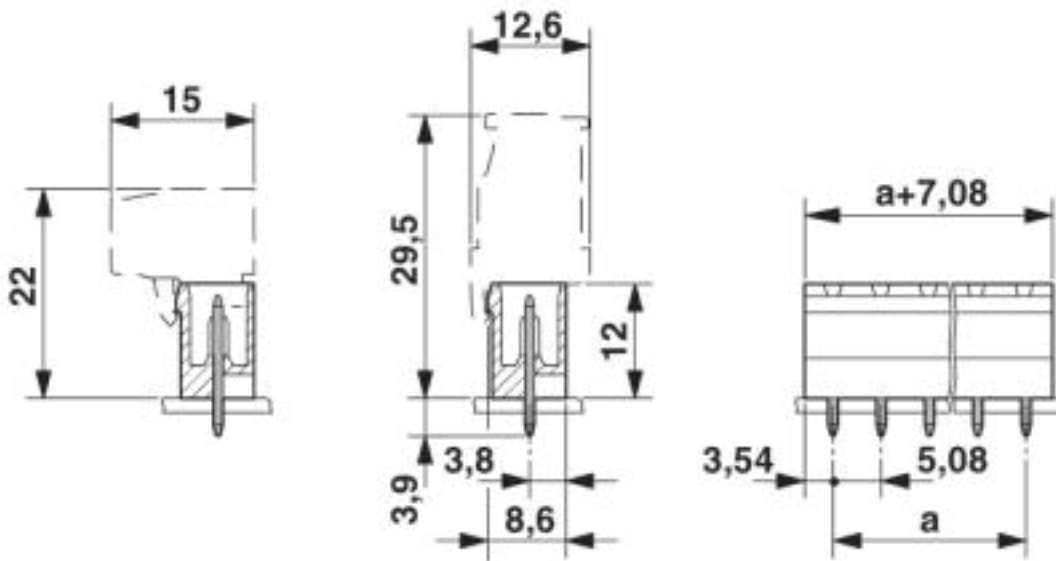


Diagramma

Tipo: TFKC 2,5/...-ST-5,08 con MSTBVA 2,5/...-G-5,08

Presse base - MSTBVA 2,5/ 2-G-5,08 - 1755736

Disegno quotato



© Phoenix Contact 2013 - all rights reserved
<http://www.phoenixcontact.com>