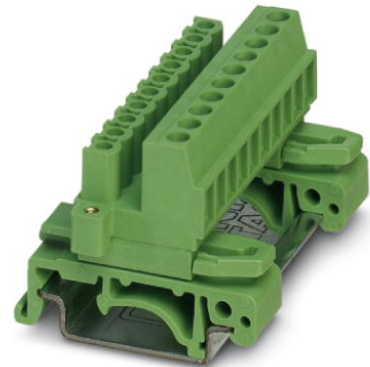


UMSTBVK 2,5/10-STF-5,08


Référence: 1859250

L'illustration représente une version 10 pôles de l'article

<http://eshop.phoenixcontact.fr/phoenix/treeViewClick.do?UID=1859250>

Elément enfichable, Intensité nominale: 12 A, Tension de référence (III/2): 320 V, Nbre. pôles: 10, Pas: 5,08 mm, Connectique: Raccordement vissé, Coloris: vert, Surface des contacts: étain, Montage: Profilé

Caractéristiques commerciales

EAN	 4 017918 106317
Unité d'emballage	50 pcs.
Tarif douanier	85366990
Poids brut par pièce	kg
Donnée de page de catalogue	Page 295 (CC-2009)

Notez que les données indiquées ici sont issues du catalogue en ligne. Vous trouverez l'intégralité des informations et des données dans la documentation pour l'utilisateur sous <http://www.download.phoenixcontact.fr> Les conditions générales d'utilisation pour les téléchargements sur Internet sont applicables.

Données techniques

Cotes / pôles

Largeur	42,5 mm
Pas	5,08 mm
Cote a	45,72 mm
Nombre de pôles	10
Filetage vis	M3
Couple de serrage min.	0,5 Nm
Couple de serrage max.	0,6 Nm

Caractéristiques techniques

Famille d'articles	UMSTBVK 2,5/...-STF
Groupe d'isolant	I
Tension de choc assignée (III/3)	4 kV
Tension de choc assignée (III/2)	4 kV
Tension de choc assignée (II/2)	4 kV
Tension assignée (III/2)	320 V
Tension assignée (II/2)	630 V
Connexion selon la norme	EN-VDE
Intensité nominale I_N	12 A
Tension nominale U_N	320 V
Section nominale	2,5 mm ²
Matériau isolant	PA
Classe d'inflammabilité selon UL 94	V0
Gabarit	A3
Longueur à dénuder	7 mm

Caractéristiques de raccordement

Section de conducteur rigide min.	0,2 mm ²
Section de conducteur rigide max.	2,5 mm ²
Section de conducteur souple min.	0,2 mm ²
Section de conducteur souple max.	2,5 mm ²
Section de conducteur souple avec embout sans cône d'entrée isolant max.	0,25 mm ²
	2,5 mm ²
Section de conducteur souple avec embout et cône d'entrée isolant min.	0,25 mm ²
Section de conducteur souple avec embout et cône d'entrée isolant max.	2,5 mm ²
2 conducteurs rigides de même section min.	0,2 mm ²
2 conducteurs rigides de même section max.	1 mm ²
2 conducteurs souples de même section min.	0,2 mm ²
2 conducteurs souples de même section max.	1,5 mm ²
2 conducteurs souples de même section avec AEH sans cône d'entrée isolant min.	0,25 mm ²
2 conducteurs souples de même section avec AEH sans cône d'entrée isolant max.	1 mm ²

2 conducteurs souples de même section avec TWIN-AEH et cône d'entrée isolant min.	0,5 mm ²
2 conducteurs souples de même section avec TWIN-AEH et cône d'entrée isolant max.	1,5 mm ²
Section du conducteur AWG/kcmil min.	24
Section du conducteur AWG/kcmil max.	12

Approbations



Homologations

cULus Recognized, GOST, VDE Gutachten mit Fertigungsüberwachung, CCA, IEC/IEC CB Scheme

Homologations demandées :

Homologations EX :

Accessoires

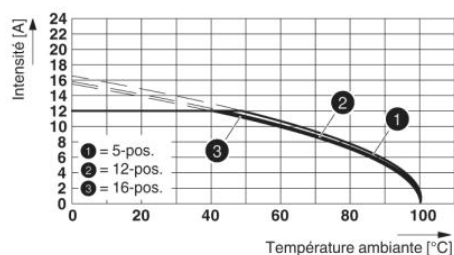
Article	Désignation	Description
Connecteur mâle/adaptateur		
1734634	CP-MSTB	Profilé de détrompage, s'enfile dans la rainure de l'élément enfichable ou de l'embase inversée, isolant rouge
Généralités		
1733169	EBP 2- 5	Peigne de liaison, entièrement isolé, pour connecteurs au pas de 5,0 ou 5,08 mm, pôles : 2
Outil		
1205053	SZS 0,6X3,5	Outil de déverrouillage, pour blocs de jonction ST, isolé, s'utilise aussi comme tournevis pour tête fendue, dimensions : 0,6 x 3,5 x 100 mm, manche à deux composants, antidérapant
Repérage		
0804293	SK 5,08/3,8:FORTL.ZAHLEN	Cartes de repérage, Carte, blanc, repéré, longitudinal: numérotation continue 1-10, 11-20, etc. jusqu'à 91-(99)100, Type de montage: Collage, pour BJ au pas de : 5,08 mm

Produits complémentaires

Article	Désignation	Description
Généralités		
1873582	FKIC 2,5/10-STF-5,08	Elément enfichable, Intensité nominale: 12 A, Tension de référence (III/2): 320 V, Nbre. pôles: 10, Pas: 5,08 mm, Connectique: Raccordement à ressort, Coloris: vert, Surface des contacts: étain
1825394	IC 2,5/10-STF-5,08	Elément enfichable, Intensité nominale: 12 A, Tension de référence (III/2): 320 V, Nbre. pôles: 10, Pas: 5,08 mm, Connectique: Raccordement vissé, Coloris: vert, Surface des contacts: étain
1823464	ICC 2,5/10-STZF-5,08	Elément enfichable, Intensité nominale: 12 A, Tension de référence (III/2): 320 V, Nbre. pôles: 10, Pas: 5,08 mm, Connectique: raccordement serti, Coloris: vert, Contacts mâles à sertir correspondants avec indication du courant [A] et de la plage de section [mm ²] : 10A/ICC-MT 0,5-1,0 (3190577) ; 10A/ICC-MT 0,5-1,0 BA (3190603) ; 12A/ICC-MT 1,5-2,5 (3190580) ; 12A/ICC-MT 1,5-2,5 BA (3190593). BA = contacts en ruban
1776582	MSTB 2,5/10-GF-5,08	Embase, Intensité nominale: 12 A, Tension de référence (III/2): 320 V, Nbre. pôles: 10, Pas: 5,08 mm, Coloris: vert, Surface des contacts: étain, Montage: Soudage
1777154	MSTBV 2,5/10-GF-5,08	Embase, Intensité nominale: 12 A, Tension de référence (III/2): 320 V, Nbre. pôles: 10, Pas: 5,08 mm, Coloris: vert, Surface des contacts: étain, Montage: Soudage

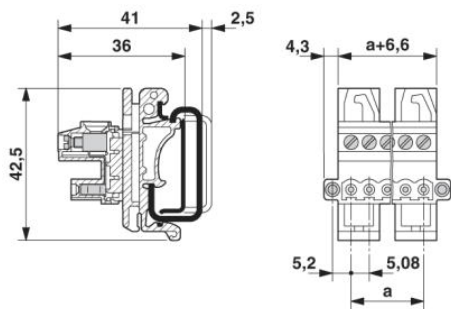
Schémas

Diagramme



Type : (U)MSTBVK 2,5/...-STF-5,08 avec IC 2,5/...-STF-5,08

Dessin coté



Adresse

PHOENIX CONTACT SAS
52 Boulevard de Beaubourg - Emerainville
77436 Marne La Vallée Cedex 2, France
Tél : +33 (0) 1 60 17 98 98
Télécopie : +33 (0) 1 60 17 37 97
<http://www.phoenixcontact.fr>



© 2013 Phoenix Contact
Sous réserve de modifications techniques