
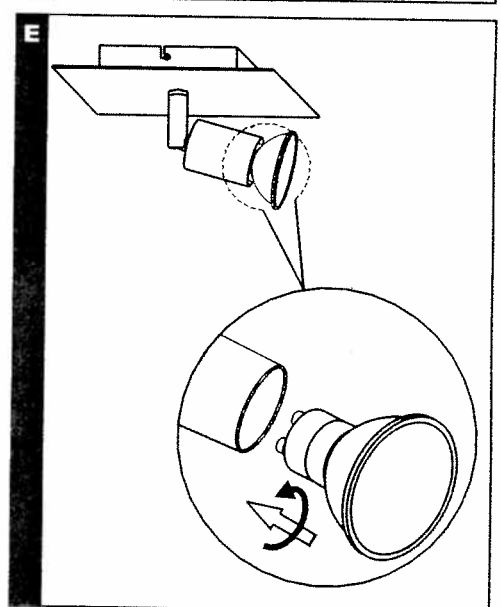
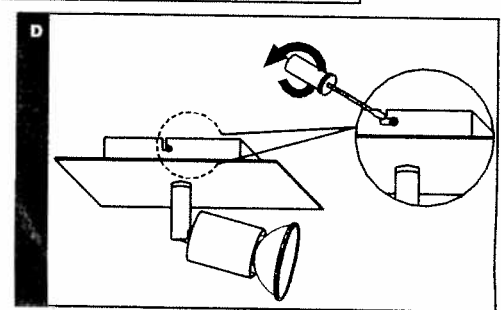
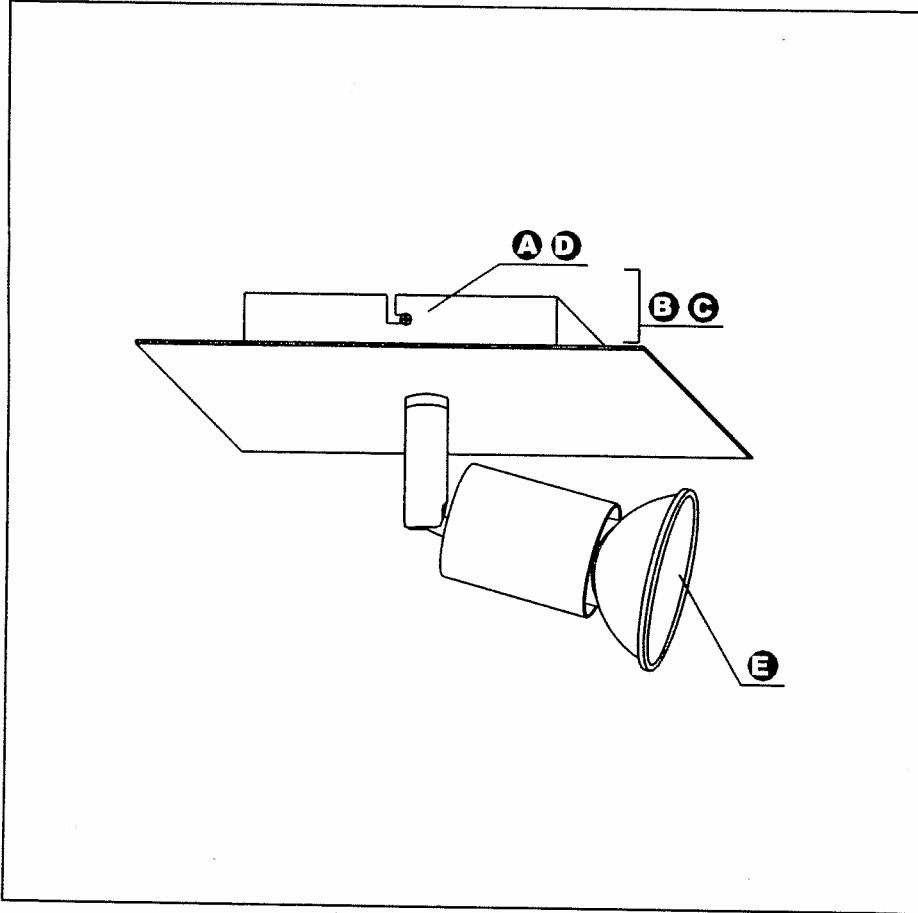
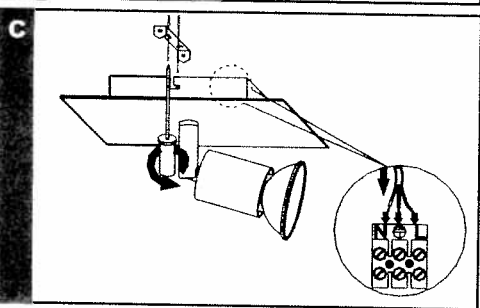
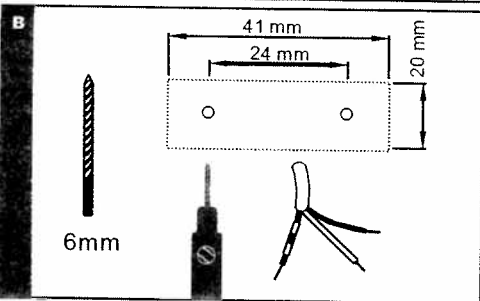
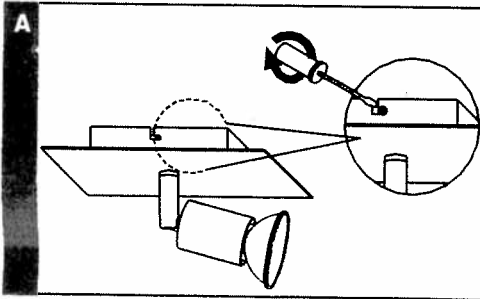
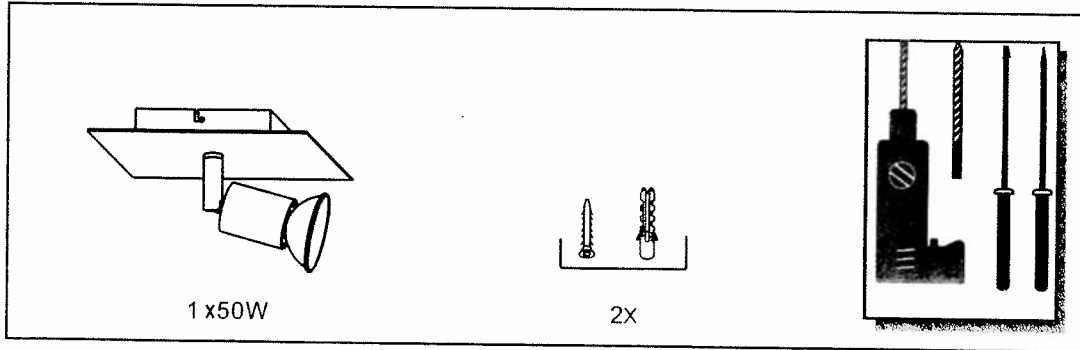


SAFETY INSTRUCTIONS



0, 1, 2, 4, 6, 7, 8, 9, 10, 11, 15, 18, 20, 22

PAULMANN LICHT GmbH
Quezinger Feld 2 • D-31832 Springe
www.Paulmann.com



F**Mesures de sécurité**

0. Attention ! Couper la ligne d'alimentation avant de commencer les travaux d'assemblage : retirez le fusible ou mettez l'interrupteur sur « ARRET » !

1. Le montage du luminaire doit être impérativement réalisé conformément aux règles de sécurité en vigueur.

2. Vérifiez la position du conduit d'alimentation électrique avant de percer les trous de fixation afin d'éviter de l'endommager.

3. Les brins de connexion au transformateur ne doivent pas être soudés. Utilisez des cosses de connexion.

4. Veillez à ce que tous les contacts et branchements électriques soient bien serrés ou enfichés (y compris sur les spots pré-montés) car, du fait de la forte intensité de courant, de bons contacts sont garants d'une plus longue durée de vie. Vérifiez les contacts après avoir changé une ampoule ou réorienté le luminaire. Resserrer les contacts après 20 minutes de fonctionnement.

5a. Si vous désirez faire varier l'intensité de la lumière, utilisez un gradateur à découpage de phase pour installation TBT. Les ampoules halogène noircissent et vieillissent plus vite si elles fonctionnent trop longtemps à intensité réduite. Remettez donc de temps à autre la pleine puissance sur le circuit. Le branchement d'un gradateur sur un circuit peut provoquer des bruits parasites.

5b. Si vous désirez faire varier l'intensité de la lumière, utilisez un gradateur à découpage de phase pour transformateurs électroniques. Les ampoules halogène noircissent et vieillissent plus vite si elles fonctionnent trop longtemps à intensité réduite. Remettez donc de temps à autre la pleine puissance sur le circuit. Le branchement d'un gradateur sur un circuit peut provoquer des bruits parasites.

6. Ne montez aucun accessoire ne faisant pas partie du kit d'origine sur le luminaire.

7. En fonctionnement, les ampoules deviennent très chaudes. Ne les touchez qu'après refroidissement.

8. Ne changez ni les têtes de spot, ni les ampoules sans avoir coupé le courant.

9. Distance minimale à respecter entre l'ampoule et l'objet éclairé (prévention des risques d'incendie).

10. Des spots supplémentaires ne doivent pas être adjoints au circuit.

11. Ne pas dépasser une température ambiante de 30°C.

12. Évitez les courts-circuits et les surcharges (trop d'ampoules sur le circuit) car le transformateur peut alors se couper par déclenchement de l'interrupteur thermique. Coupez alors le circuit et laissez le transformateur refroidir pendant une heure.

13. Les transformateurs avec fusible thermique peuvent être mis hors d'usage en cas de surcharge. Un transformateur avec fusible thermique détruit ne peut être couvert par notre garantie.

14. Pour les transformateurs avec porte-fusible, vérifiez en cas de mise hors circuit l'état du fusible. En cas de remplacement du fusible, veillez à utiliser un fusible de même valeur (voir données sur le transformateur).

15. Données techniques susceptibles de varier. Conservez la notice de montage.

16. Le transfo doit être monté de façon à rester accessible.

17. Veillez à la bonne ventilation des spots.

18. L'installation ne doit être réalisée que sur des surfaces non-conductrices.

19. Merci de vérifier avec le fabricant de meubles ou de panneaux préalablement à l'implantation, si les matériaux conviennent pour une température en surface de 90°C. En cas de résistance moindre du matériau à la température, utiliser des lampes de performance inférieure.

20. N'utilisez que des ampoules à basse pression ou équipées d'un verre de protection.

21. Respectez le marquage 12V/230V sur le transfo.

22. A ne monter que dans des locaux secs.

23. En cas de changement des ampoules vérifier la puissance maximale au transformateur.

24. Les supports conducteurs au secondaire de systèmes d'éclairage TBT doivent être montés de façon à ne pouvoir entrer en contact les uns avec les autres.

25. IPxx vérifiez bien que l'indice de protection du luminaire soit conforme au lieu d'installation (Installation sur cloison extérieure protégée par un toit : IP23 ou plus. Emplacement extérieur hors fixation sur cloison extérieure protégée par un toit : IP 24 ou plus. Emplacement extérieur avec arrosage par jet 0,3 bar : IP25 ou plus)

26. Remplacez immédiatement tout verre de protection endommagé. N'utilisez que des