

Wir freuen uns, dass Sie sich für ein Produkt aus unserem Hause entschieden haben. Um sich mit Ihrem neuen Produkt vertraut zu machen, finden Sie hier eine Gebrauchsanleitung.

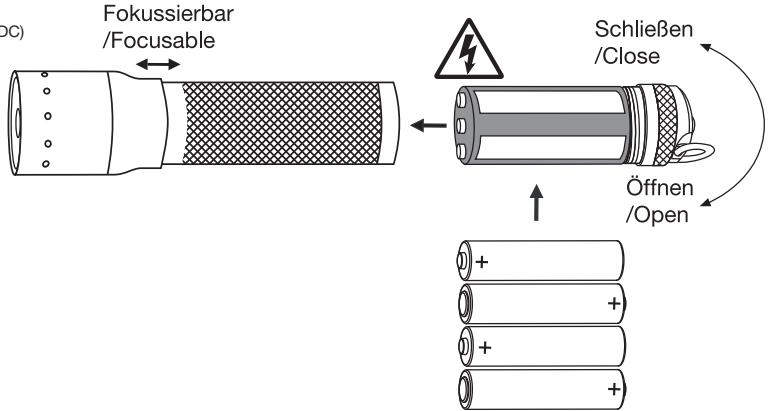
#### Artikel

LED LENSER  
8407 Led Lenser P7  
8607 Led Lenser P7 Blister

Version: 3.0

#### Batteriesatz:

4 x AAA/ LR03/ Micro (1,5 V DC)  
(Art.-Nr. 7721)



#### Ein- und Ausschalten

Der Druckschalter befindet sich am Ende der Lampe. Beim ersten Betätigen des Schalters erhalten Sie gedimmtes Licht, beim nächsten Betätigen des Schalters volles Licht. Ein erneutes Betätigen des Schalters schaltet die Lampe wieder aus. Sie können den Schalter auch als Taster benutzen, wenn Sie den Knopf nicht ganz durchdrücken. Beim Tasten erhalten Sie sofort volles Licht.

#### Fokus

Halten Sie die Lampe am geriffelten Mittelteil mit einer Hand fest und schieben Sie mit der anderen Hand den Objektivtubus nach vorne oder hinten. Hierdurch können Sie den Lichtstrahl stufenlos einstellen.

#### Wechsel der Batterien

Vor dem Wechseln der Batterien schalten Sie unbedingt die Lampe aus. Zum Wechseln der Batterien schrauben Sie bitte die Lampe hinten auf. Der Batteriehalter ist mit der Endkappe verbunden. Ziehen Sie diese Einheit heraus und entnehmen Sie die verbrauchten Batterien. Wechseln Sie immer alle Batterien gleichzeitig. Legen Sie die neuen Batterien entsprechend der Kennzeichnungen in den Batteriehalter ein. Achten Sie darauf, die drei goldenen Kontakte nie kurzzuschließen. Halten Sie diese Kontakte beim Batteriewechsel von allen metallischen oder feuchten Gegenständen fern. Schieben Sie den Batteriehalter wieder ins Lampengehäuse. Schrauben Sie danach das Schaltergehäuse wieder ein.

#### Achtung!

**Wenn Sie neue Batterien einlegen, beachten Sie unbedingt die Polaritätsmarkierungen (+) und (-) im Batteriefach. Andernfalls besteht eventuell die Gefahr, dass Batterien beschädigt werden und explodieren!**

#### Zubehör

Das mitgelieferte Bündel kann mit dem Miniatur-Schlüsseling an der Lampe befestigt werden. Die Gürteltasche passt an Gürtel bis zu einer Breite von 50 mm (Koppel).

#### Batterien

Nicht wieder aufladbare Batterien dürfen keinesfalls wieder aufgeladen werden. Verwenden Sie niemals neue und gebrauchte Batterien zusammen. Verwenden Sie ausschließlich hochwertige Batterien desselben Typs. Wechseln Sie immer alle Batterien auf einmal. Die Verwendung von Akkus und hochstromfähigen Batterien ist wegen anderer elektrischer Werte nicht zugelassen. Falls Sie die Lampe längere Zeit nicht verwenden wollen, entnehmen Sie unbedingt die Batterien, um Schäden zu vermeiden. Leere Batterien müssen entnommen werden. Verbrauchte Batterien und Akkus sind Sondermüll und müssen gemäß der nationalen Gesetzgebung entsorgt werden.

#### Sicherheitshinweis

Richten Sie niemals absichtlich den Lichtstrahl in die eigenen oder in die Augen anderer Personen. Falls ein Lichtstrahl in die Augen trifft, sind die Augen bewusst zu schließen und der Kopf aus dem Lichtstrahl zu bewegen. Es dürfen keine optisch stark bündelnden Instrumente zur Betrachtung des Lichtstrahls verwendet werden. Wenn jemand direkt in den Lichtstrahl blickt, kann die hohe Leuchtkraft der Lampe zu Blenderscheinungen führen. Bei gewerblicher Nutzung oder der Nutzung im Bereich der öffentlichen Hand ist der Benutzer entsprechend der Vorschriften für Laserstrahlung zu unterweisen.