



NAVODILA ZA UPORABO

LED LENSER

Kataloška št.: 57 25 26

Kazalo

Uvod	2
Oprema	2
Vklop in izklop	3
Fokus	3
Menjava baterij	3
Baterije	3
Varnostni napotki	4
Garancijski list	5

Uvod

Spoštovana stranka!

Veseli nas, da ste se odločili za nakup našega izdelka. Da se boste lažje seznanili z izdelkom, priporočamo, da skrbno preberete ta navodila za uporabo.

Izdelek

LED LENSER

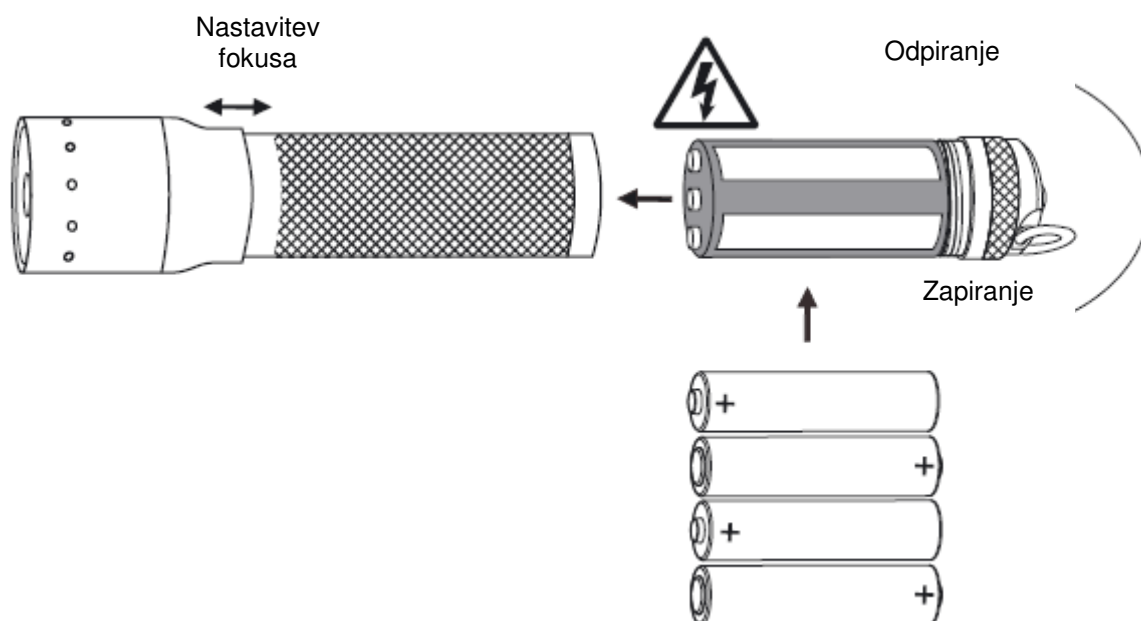
Led Lenser P7

Led Lenser P7 Blister

Komplet baterij: 4 x AAA/ LR03/ Micro (1,5 V DC)

Oprema

S pomočjo miniaturnega obročka za ključe lahko na baterijsko svetilko pritrдите priložen pas. Torbica za pas je primerna za pasove do širine 50 mm.



Vklop in izklop

Tipka za vklop in izklop se nahaja na koncu baterijske svetilke. Ob prvem pritisku tipke, baterijska svetilka zasveti z zasenčeno svetlobo, ob ponovnem pritisku tipke pa s polno svetlobo. S tretjim pritiskom tipke izključite baterijsko svetilko.

Tipko lahko uporabite tudi kot tipkalo, vendar v tem primeru ne pritisnite tipke do konca. V tem primeru zasveti svetilka s polno svetlobo.

Fokus

Z eno roko držite baterijsko svetilko za rebrast srednji del, z drugo roko za tubus objektivna in ga premikajte naprej in nazaj. Na ta način lahko zvezno nastavljate snop svetlobe.

Menjava baterij

Baterijsko svetilko obvezno izključite, preden se lotite menjave baterij. Baterije menjate tako, da odvijete čep na zadnji strani baterijske svetilke. Držalo za baterije je povezano s čepom. Držalo za baterije izvlecite iz baterijske svetilke in menjajte baterije. Vedno menjajte vse baterije istočasno. V držalo za baterije vstavite nove baterije v skladu z oznakami.

Zlatih kontaktov ne povezujte, saj obstaja nevarnost kratkega stika. Bodite pozorni, da se ti trije zlati kontakti ob menjavi baterij ne dotikajo nobenih kovinskih ali vlažnih predmetov.

Po menjavi baterij potisnite držalo za baterije nazaj v baterijsko svetilko. Nato privijte pokrov na konec baterijske svetilke.

Pozor!

Ob menjavi baterij obvezno upoštevajte oznake za polariteto na držalu za baterije. V nasprotnem primeru obstaja velika nevarnost poškodb ali eksplozije baterij!

Baterije

Alkalnih baterij ni dovoljeno polniti. Nikdar hkrati ne uporabljajte novih in rabljenih baterij. Uporabljajte izključno kakovostne baterije istega proizvajalca. Vedno zamenjajte vse baterije istočasno.

Uporaba akumulatorjev in drugih visokonapetostnih baterij zaradi drugačnih električnih vrednosti ni dovoljena. V primeru, da baterijske svetilke dalj časa ne boste uporabljali, obvezno izvzemite vse baterije, saj s tem preprečite morebitne poškodbe. Iz baterijske svetilke obvezno izvzemite prazne baterije.

Prazne baterije in akumulatorji predstavljajo posebne odpadke, ki jih je treba odstraniti v skladu z veljavnimi zakonskimi predpisi.

Varnostni napotki

Svetlobnega snopa nikdar ne usmerjate v lastne oči ali oči drugih oseb. V primeru, da svetlobni snop zadene oči, jih mora prizadeta oseba zapreti in zavrteti glavo v stran od svetlobnega snopa. Za opazovanje svetlobnega snopa ne smete uporabljati priprav, ki zbirajo svetlobo. V primeru, da oseba pogleda neposredno v svetlobni snop, lahko to povzroči kratkotrajno poslabšanje vida.

Pri uporabi v obrtne namene ali v javne namene, mora uporabnik upoštevati ustrezne predpise za lasersko sevanje.

To navodilo za uporabo je publikacija podjetja Conrad Electronic d.o.o. k.d., Ljubljanska cesta 66, 1290 Grosuplje in odgovarja tehničnemu stanju v času tiska. Spremembe tehničnega stanja so omejene.

Last podjetja Conrad Electronic d.o.o. k.d. Verzija 1/05.

Proizvajalec: Silverlit



Conrad Electronic d.o.o. k.d.
Ljubljanska c. 66, 1290 Grosuplje
Fax: 01/78 11 250, Tel: 01/78 11
248
www.conrad.si, info@conrad.si

GARANCIJSKI LIST

Izdelek: **LED Lenser**

Kat. št.: **57 25 26**

Garancijska izjava:

Proizvajalec jamči za kakovost oziroma brezhibno delovanje v garancijskem roku, ki začne teči z izročitvijo blaga potrošniku. **Garancija za izdelek, razen dodanih žarnic, baterij in programske opreme, je 1 leto.**

Izdelek, ki bo poslan v reklamacijo, vam bomo najkasneje v skupnem roku 45 dni vrnili popravljenega ali ga zamenjali z enakim novim in brezhibnim izdelkom. Okvare zaradi neupoštevanja priloženih navodil, nepravilne uporabe, malomarnega ravnanja z izdelkom in mehanske poškodbe so izvzete iz garancijskih pogojev.

Vzdrževanje, nadomestne dele in priklopne aparate proizvajalec zagotavlja za trikratno obdobje garancije.

Servisiranje izvaja proizvajalec sam na sedežu firme CONRAD ELECTRONIC SE, Klaus-Conrad-Strasse 1, Nemčija.

Pokvarjen izdelek pošljete na naslov: Conrad Electronic d.o.o. k.d., Ljubljanska cesta 66, 1290 Grosuplje, skupaj z izpolnjenim garancijskim listom.

Prodajalec: _____

Datum prodaje in žig prodajalca:

Garancija velja od dneva nakupa izdelka, kar kupec dokaže s priloženim, pravilno izpolnjenim garancijskim listom.