

Bedienungsanleitung

Solar Infotafel XXL

D

Diese Bedienungsanleitung gehört ausschließlich zu diesem Produkt. Sie enthält wichtige Hinweise zur Inbetriebnahme und Handhabung. Achten Sie hierauf, auch wenn Sie dieses Produkt an Dritte weitergeben.

Archivieren Sie deshalb diese Bedienungsanleitung zum Nachlesen.

1. Einführung

Sehr geehrter Kunde, wir bedanken uns für den Kauf dieses Produktes. Sie haben ein Produkt erworben, welches nach dem heutigen Stand der Technik gebaut wurde.

Es erfüllt die Anforderungen der geltenden europäischen und nationalen Richtlinien. Die Konformität wurde nachgewiesen, die entsprechenden Erklärungen und Unterlagen sind beim Hersteller hinterlegt. Um diesen Zustand zu erhalten und einen gefahrlosen Betrieb sicherzustellen, müssen Sie als Anwender diese Bedienungsanleitung beachten!

2. Sicherheitshinweise



Bei Schäden, die durch Nichtbeachten dieser Bedienungsanleitung verursacht werden, erlischt der Garantieanspruch!

Für Folgeschäden übernehmen wir keine Haftung!

Bei Sach- oder Personenschäden, die durch unsachgemäße Handhabung oder nichtbeachten der Sicherheitshinweise verursacht werden, übernehmen wir keine Haftung. In solchen Fällen erlischt jeder Garantieanspruch.

Aus Sicherheits- und Zulassungsgründen (CE) ist das eigenmächtige Umbauen und/oder Verändern des Produktes nicht gestattet. Achten Sie auf eine sachgemäße Inbetriebnahme. Beachten Sie hierbei diese Bedienungsanleitung.

In gewerblichen Einrichtungen sind die Unfallverhütungsvorschriften des Verbandes der gewerblichen Berufsgenossenschaft für elektrische Anlagen und Betriebsmittel zu beachten. Dieses Produkt ist nur für die Verwendung im privaten Bereich konzipiert.

3. Bestimmungsgemäße Verwendung

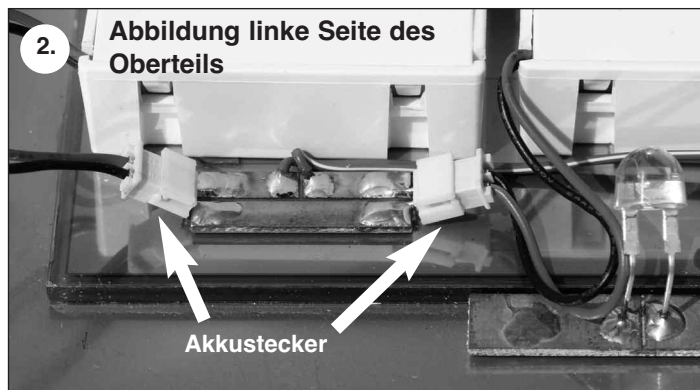
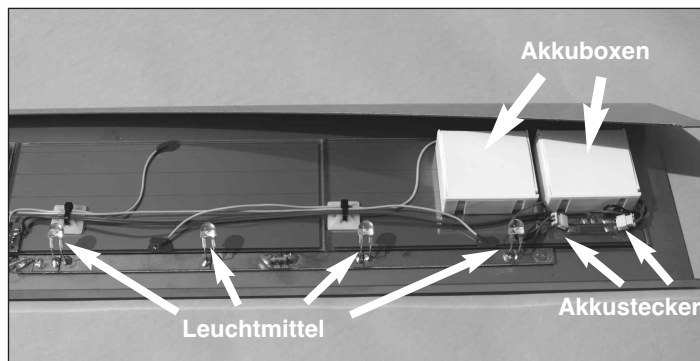
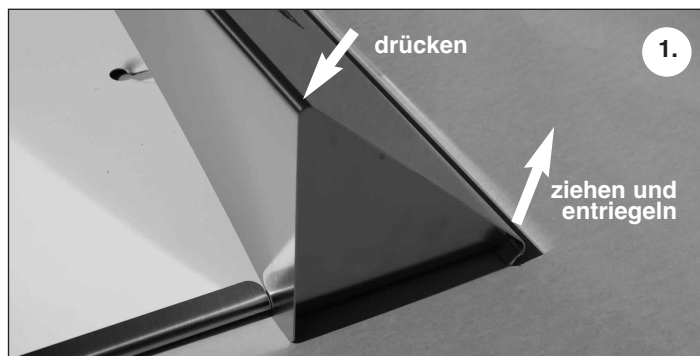
Die Beleuchtung schaltet sich automatisch bei Dunkelheit ein und bei Morgenlicht wieder aus. Die maximale Leuchtdauer der Beleuchtung beträgt bei vollem Akku und ohne Nachladung ca. 40 Stunden. Die im Oberteil des Gehäuses eingebauten neuartigen ASI-Solarmodule laden selbst bei bewölktem Himmel die Akkus auf.

Hinweis: Bei in nördlicher Richtung montierter Infotafel oder in den Wintermonaten kann es im ungünstigsten Fall vorkommen, dass das Tageslicht nicht ausreicht, um ein Leuchten am Abend zu erreichen. Suchen Sie in diesem Falle eine günstigere Position für Ihre Infotafel. Optimal ist eine Südseite, West- oder Ostseite ist ebenfalls möglich. Reine Nordseiten sind für diese Leuchten nicht geeignet!

4. Inbetriebnahme

1. Nehmen Sie die Teile vorsichtig aus der Verpackung heraus.
2. Legen Sie die Infotafel auf einen Tisch und schnappen Sie die obere Abdeckung mit dem Solarmodul von dem Unterteil ab, indem Sie mit den Daumen auf das Unterteil drücken und die andere Seite mit den Fingern ziehen und entriegeln (Bild 1). Nehmen Sie das Oberteil vorsichtig nach vorne ab.
3. Nehmen Sie die Leuchtfläche aus der Schachtel heraus. Sie können die Leuchtfläche von einer örtlichen Druckerei im Siebdruckverfahren bedrucken lassen oder sie mit Klebeziffern oder Zahlen (nicht im Lieferumfang) selbst gestalten. Ziehen Sie bitte zuvor die Schutzfolie von der Leuchtfläche ab.
4. Stecken Sie den Stecker vom Kabel des Akkus vorsichtig auf die Buchse an der Platine auf (Bild 2).
5. Klemmen Sie die bedruckte Leuchtfläche in die Halterung ein.
6. Montieren Sie nun das Unterteil der Leuchte mit dem beliegendem Befestigungsmaterial an einer sonnigen Hauswand. Als Zubehör ist ein Montagegestell erhältlich (www.esotec.de).
7. Nach erfolgter Montage setzen Sie einfach das Oberteil über der Leuchtfläche wieder auf und schnappen Sie es oben auf das Unterteil auf.

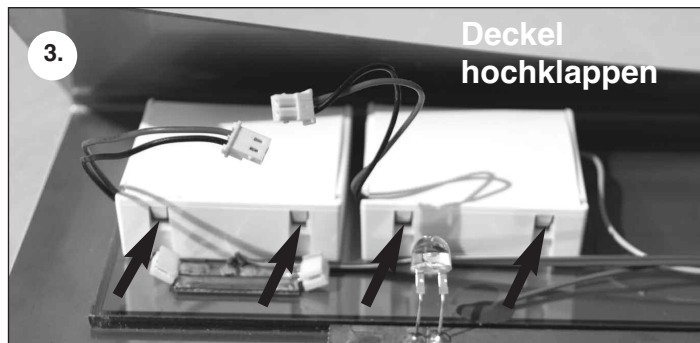
Die Infotafel ist nun aktiviert.



Hinweis: In den Wintermonaten ist generell mit weniger Leuchtdauer zu rechnen. Sollte die Leuchte am ersten Abend noch nicht leuchten, warten Sie bitte einen Sonnentag ab.

5. Wechseln der Akkus

Nach einigen Jahren wird die Kapazität der Akkupacks nachlassen und müssen getauscht werden. Wir empfehlen Ihnen ca. alle 2 bis 3 Jahre die Akkus zu tauschen. Die Akkupacks sind im Handel oder beim Hersteller erhältlich. Es müssen immer alle Akkupacks getauscht werden.



1. Öffnen Sie die Infotafel wie vorher beschrieben.
2. Stecken sie alle Akkus aus (Bild 2), drücken Sie die Nasen der Batteriefächer ein (Bild 3) und öffnen Sie diese. Nehmen Sie die verbrauchten Akkupacks aus dem Fach.
3. Legen Sie die neuen Akkupacks ein und schließen Sie die Batteriefächer wieder.
4. Stecken Sie die Stecker der Akkupacks in die Buchsen auf der Platine ein. Schließen sie die Gehäuse wieder in umgekehrter Reihenfolge.

6. Funktionsstörungen

Lampe schaltet bei Dunkelheit nicht ein

- Eine Fremdlichtquelle (z.B. Straßenlaterne) simuliert Tageslicht am Solarmodul und verhindert das Einschalten der Leuchte. Platzieren Sie die Leuchte an einem dunkleren Ort.

Lampe schaltet bei Dunkelheit nicht oder nur kurz ein.

- Beide Akkus eingesteckt?
- Akkus schwach oder defekt? Austauschen beider Akkus.

Kundenbetreuung:

Bei Problemen oder Fragen zu diesem Produkt kontaktieren Sie uns einfach!

Mo. bis Fr. 8 Uhr bis 12 Uhr und 13 Uhr bis 16 Uhr.

Per Telefon: 09605-92206-27

Per e-mail bei Ersatzteilbestellungen: ersatzteil@esotec.de

Per e-mail bei Fragen zum Produkt: technik@esotec.de

Produkt: Hersteller Art.-Nr: 102206

7. Technische Daten

Betriebsspannung: 4 x 3,6 V

Akkusatz: 4 x NiMh 3,6 V/1300 mAh
Ersatzakku Art.-Nr: 901021 (www.esotec.de)
(2 Stück werden benötigt)

Leuchtmittel: 8 x weiße superhelle Leuchtdioden (LED)

Solarmodul: 2 x ASI Solarmodul deutscher Fertigung

Leuchtzeit: max. 40 Std. bei vollem Akkusatz

8. Zubehör

Montagegestell für Infotafel XXL

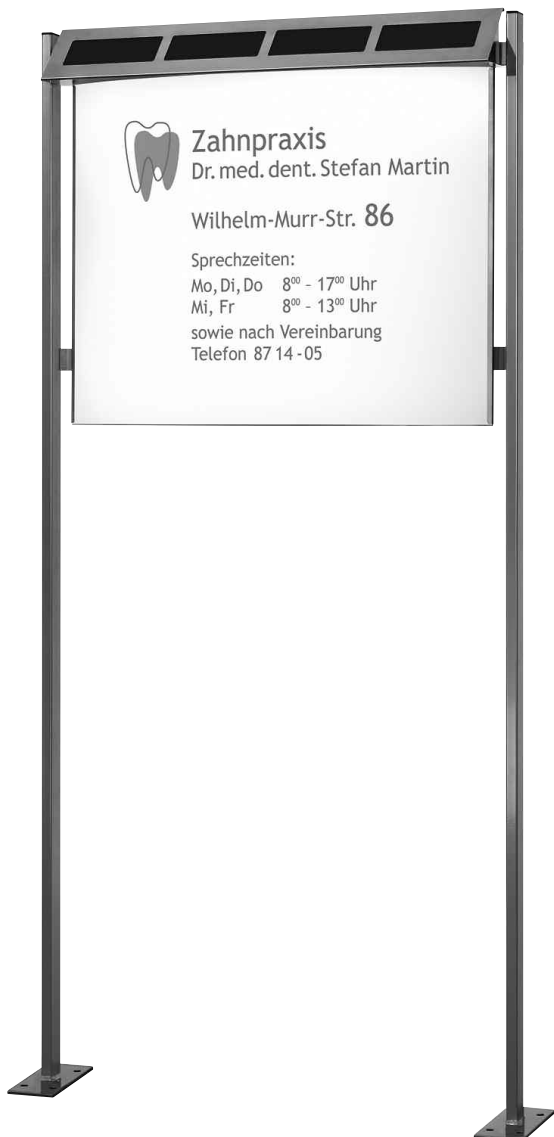
Frei auf festen Boden montierbar.

Lieferung inkl. Befestigungsmaterial.

Ausführung stahlgrau pulverbeschichtet.

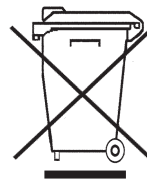
Abmessungen (H x B x T): 1860 x 870 x 41 mm

Art.-Nr: 102222



Batterie-Rücknahme

- Batterien dürfen nicht mit dem Hausmüll entsorgt werden.
- Der Verbraucher ist gesetzlich verpflichtet, Batterien nach Gebrauch zurückzugeben, z.B. bei den öffentlichen Sammelstellen oder dort, wo derartige Batterien verkauft werden.
- Schadstoffhaltige Batterien sind mit dem Zeichen „durchgestrichene Mülltonne“ und einem der chemischen Symbole versehen.



NiMh

Akku Hinweise

- Akkus gehören nicht in Kinderhände. Lassen Sie nie Akkus offen herumliegen, es besteht die Gefahr, dass sie von Kindern oder Haustieren verschluckt werden.
- Akkus dürfen niemals kurzgeschlossen, zerlegt oder ins Feuer geworfen werden. Es besteht Explosionsgefahr!
- Auslaufende oder beschädigte Akkus können bei Berührung mit der Haut Verätzungen verursachen, benutzen Sie deshalb in diesem Fall geeignete Schutzhandschuhe.
- Es dürfen beim Wechseln der Akkus nur baugleiche Akkus verwendet werden. Es dürfen auf keinen Fall Batterien eingesetzt werden, da diese nicht aufladbar sind.
- Achten Sie beim Einlegen der Akkus auf richtige Polung.
- Bei längerem Nichtgebrauch (z.B. Lagerung) entnehmen Sie die eingelezten Akkus, um Schäden durch auslaufende Akkus zu vermeiden.

Entsorgung:

Werter Kunde,

bitte helfen Sie mit Abfall zu vermeiden. Sollten Sie sich einmal von diesem Artikel trennen wollen, so bedenken Sie bitte, dass viele seiner Komponenten aus wertvollen Rohstoffen bestehen und wiederverwertet werden können.

Entsorgen Sie ihn daher nicht in der Mülltonne, sondern führen Sie ihn bitte Ihrer Sammelstelle für Elektrogeräte zu.

Vielen Dank für Ihre Mithilfe!

Hersteller/Importeur:

esotec GmbH, Weberschlag 9, D-92729 Weiherhammer

Tel.-Nr: 09605-92206-28, Fax.-Nr: 09605-92206-10,

e-mail: info@esotec.de

Internet: www.esotec.de

Hersteller Art.-Nr: 102206

Copyright, Änderungen vorbehalten!

Verison: 01/04/10