

# SACB-8/16- 5,0HPUR SCO


Codice articolo: 1517246

<http://eshop.phoenixcontact.it/phoenix/treeViewClick.do?UID=1517246>

Box sensore/attuatore, con LED, con cavo MASTER in PUR senza alogenati, cartellino e porte doppie, Collegamento: Connettore femmina M12-SPEEDCON Metallo, Numero degli slot: 8, N. poli: 5, Piedinatura slot: doppi, Segnalazione stato: No, Universale; Connessione linea principale: Attacco fisso 180°, PUR, senza alogenati, Lunghezza cavo: 5 m, Schermatura: no



## Dati commerciali

EAN	 4 017918 967918
VPE	1
Tariffa doganale	85444290
Peso lordo pezzi	1293,40 g
Indicazione pagine catalogo	Pagina 116 (PC-2009)

## Note dei prodotti

Conforme alle direttive WEEE/RoHS  
dal: 31.01.2006



Verificare che i dati qui riportati siano ricavati dal catalogo online. Utilizzare tutte le informazioni e i dati della documentazione per l'utente alla pagina <http://www.download.phoenixcontact.it> Per il download da Internet, valgono le condizioni generali di utilizzo.

## Dati tecnici

### Dati generali

Tensione di dimensionamento	120 V
Tensione d'esercizio massima $U_{max}$	135 V
Carico di corrente ammesso per segnale I/O	2 A

Carico di corrente per punto di connessione	4 A
Corrente di dimensionamento totale	12 A
N. poli	5
Numero degli slot	8
Grado di protezione	IP65
	IP67
	IP69K
Classe di combustibilità a norma UL 94	V0
Temperatura ambiente (esercizio)	-30 °C ... 90 °C
Tipo di attacco sensore-attuatore	Connettore femmina M12-SPEEDCON

#### Dati cavo di uscita

Collegamento	Attacco fisso
Lungh. cavo	5 m
Tipo cavo	Cavo di uscita per catena portacavi
Sezione linea segnale	16x 0,5 mm <sup>2</sup>
Linea segnale AWG	20
Struttura conduttore segnale linea	64x 0,10 mm
Tensione di alimentazione sezione	3x 1 mm <sup>2</sup>
Tensione di alimentazione AWG	17
Struttura conduttore tensione di alimentazione	128x 0,10 mm
Diametro esterno	11,6 mm
Cicli di piegatura, massimo	1500000
Raggio di piegatura	120 mm
Corsa di posizionamento	2 m
Velocità di posizionamento	2 m/s
Temperatura ambiente (esercizio)	-40 °C ... 90 °C (in caso di posa fissa)
	-5 °C ... 80 °C (in caso di posa mobile)
Coppia di serraggio slot cavo sensore-attuatore	0,4 Nm
Coppia di serraggio tappo a vite	0,4 Nm

#### Materiale isolante

Materiale custodia	PBT
Materiale massa di tenuta	PUR
Materiale contatto	Lega Cu
Materiale superficie contatti	Dorato

Materiale inserto portacontatti	PA
Materiale boccia filettata	pressofuso di zinco
Materiale superficie boccia filettata	Nichelato
Materiale O-ring	NBR

#### Piedinatura

Slot/polo = colore conduttore o connessione	1 / 4 (A) = WH
	1 / 2 (B) = GY/PK
	2 / 4 (A) = GN
	2 / 2 (B) = RD/BU
	3 / 4 (A) = YE
	3 / 2 (B) = WH/GN
	4 / 4 (A) = GY
	4 / 2 (B) = BN/GN
	5 / 4 (A) = PK
	5 / 2 (B) = WH/YE
	6 / 4 (A) = RD
	6 / 2 (B) = YE/BN
	7 / 4 (A) = BK
	7 / 2 (B) = WH/GY
	8 / 4 (A) = VT
	8 / 2 (B) = GY/BN
	1-8 / 1 (+ 120 V) = BN
	1-8 / 3 (0 V) = BU
	1-8 / 5 (PE) = GN/YE

#### Omologazioni



Omologazioni

cULus Recognized

Omologazioni richieste:

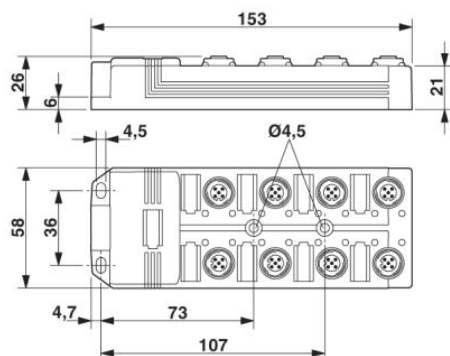
Omologazioni Ex:

## Accessori

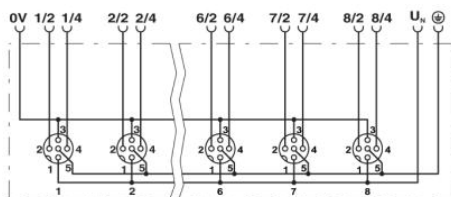
Articolo	Denominazione	Descrizione
<b>Elementi di protezione e di chiusura</b>		
1553129	PROT-MS SCO	Tappo a vite M12 con bloccaggio rapido SPEEDCON per connettori femmina M12 non utilizzati del cavo sensore-attuatore, box e connettori da incasso
<b>Siglatura</b>		
0804963	SS-ZB 17,5 WH	Nastro Zack per contattori, Striscia, bianco, in bianco, siglabile con: Plotter, Tipo di montaggio: Inserimento a scatto in scanalatura piatta portacartellini, Dimensioni campo di siglatura: 17,5 x 8 mm
<b>Utensili</b>		
1208432	SAC BIT M12-D15	Insero a innesto per montaggio di cavi sensore-attuatore con connettore M12 e per connettore M12 con connessione rapida QUICKON, per comando esagonale da 4 mm
1208445	SACC BIT M12-D20	Insero a innesto per montaggio di connettori SACC M12 liberamente confezionabili, tranne connettore M12 con connessione rapida QUICKON, per comando esagonale da 4 mm
1208429	TSD 04 SAC	Giravite dinamometrico, con coppia preimpostata a 0,4 Nm e comando esagonale da 4 mm per connettori M12

## Disegni

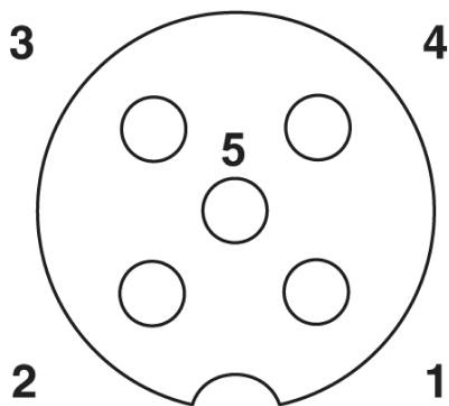
Disegno quotato



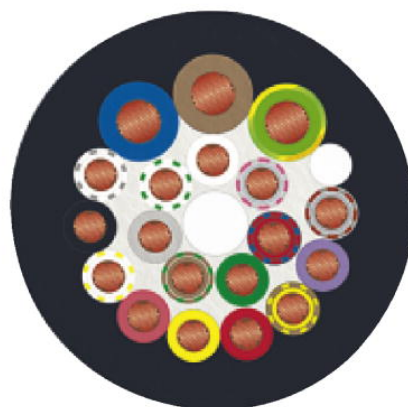
Schema di collegamento



Disegno schema



Punto di connessione femmina M12, 5 poli



PUR senza alogenati nero [PUR]

**Indirizzo**

PHOENIX CONTACT S.p.A.  
Via Bellini, 39/41  
Cusano Milanino (MI), Italy  
Tel.: +39 02 660591  
Fax +39 02 66059500  
<http://www.phoenixcontact.it>



© 2010 Phoenix Contact  
Con riserva di modifiche tecniche.