

ST 2,5-QUATTRO/2P BU


Codice articolo: 3040669

La figura illustra la versione ST 2,5-QUATTRO/ 2P, nel colore grigio

<http://eshop.phoenixcontact.it/phoenix/treeViewClick.do?UID=3040669>

Morsetto passante, Collegamento: Connessione a molla/a innesto,
Sezione: 0,08 mm² - 4 mm², AWG: 28 - 12, Larghezza: 5,2 mm,
Colore: blu, Tipo di montaggio: NS 35/7,5, NS 35/15

Dati commerciali

EAN	 4 017918 832520
VPE	50 pcs.
Tariffa doganale	85369010
Peso lordo pezzi	9,37 g
Indicazione pagine catalogo	Pagina 247 (CL-2009)

Note dei prodotti

Conforme alle direttive WEEE/RoHS
dal: 01.01.2003



Verificare che i dati qui riportati siano ricavati dal catalogo online. Utilizzare tutte le informazioni e i dati della documentazione per l'utente alla pagina <http://www.download.phoenixcontact.it> Per il download da Internet, valgono le condizioni generali di utilizzo.

Dati tecnici

Informazioni generali

Numero di piani	1
Numero collegamenti	4
Colore	blu
Materiale isolante	PA
Classe di combustibilità a norma UL 94	V0

Dimensioni

Larghezza	5,2 mm
Lunghezza	81 mm
Altezza NS 35/7,5	36,5 mm
Altezza NS 35/15	44 mm

Dati tecnici

Corrente di carico massima	24 A (con una sezione conduttore di 4 mm ²)
Tensione impulsiva di dimensionamento	6 kV
Grado d'inquinamento	3
Categoria di sovratensione	III
Gruppo materiale isolante	I
Attacco a norma	IEC 61984
Corrente nominale I _N	24 A
Tensione nominale U _N	500 V
Parete laterale aperta	ja

Dati di collegamento

Sezione conduttore rigido min.	0,08 mm ²
Sezione conduttore rigido max.	4 mm ²
Sezione trasversale conduttore AWG/kcmil min.	28
Sezione trasversale conduttore AWG/kcmil max.	12
Sezione conduttore flessibile min.	0,08 mm ²
Sezione conduttore flessibile max.	2,5 mm ²
Sezione min. conduttore flessibile AWG	28
Sezione max. del conduttore flessibile AWG	14
Sezione conduttore flessibile con capocorda senza collare in plastica min.	0,14 mm ²
Sezione conduttore flessibile con capocorda senza collare in plastica max.	2,5 mm ²
Sezione conduttore flessibile con capocorda con collare in plastica min.	0,14 mm ²
Sezione conduttore flessibile con capocorda con collare in plastica max.	2,5 mm ²
2 conduttori con stesso diametro, flessibili con TWIN-AEH con collare in plastica max.	0,5 mm ²
Collegamento	Connessione a molla/a innesto
Lunghezza di spelatura minima	8 mm

Lunghezza di spelatura massima	10 mm
Calibro a tampone	A3

Omologazioni



Omologazioni CSA, cULus Recognized, GOST, VDE Gutachten mit Fertigungsüberwachung, BV, DNV, GL, LR, IECCE CB Scheme

Omologazioni richieste:

Omologazioni Ex:

Accessori

Articolo	Denominazione	Descrizione
Generale		
3039900	ST-IL	Adesivo di servizio per morsetto ST
Montaggio		
3030815	ATP-ST QUATTRO	Piastra divisoria, Lunghezza: 90,9 mm, Larghezza: 2 mm, Altezza: 45 mm, Colore: grigio
0801704	NS 35/ 7,5 AL UNPERF 2000MM	Guida di supporto, non perforata, Larghezza: 35 mm, Altezza: 7,5 mm, Lunghezza: 2000 mm, Colore: color argento
1206560	NS 35/ 7,5 CAP	Terminale per guida di supporto NS 35/7,5
0801762	NS 35/ 7,5 CU UNPERF 2000MM	Guida profilo esterno, materiale: rame, non perforato, altezza 7,5 mm, larghezza 35 mm, lunghezza: 2 m
0801733	NS 35/ 7,5 PERF 2000MM	Guida di supporto, materiale: acciaio zincato e passivato a strato spesso, perforato, altezza 7,5 mm, larghezza 35 mm, lunghezza: 2000 mm
0801681	NS 35/ 7,5 UNPERF 2000MM	Guida di supporto, materiale: Acciaio, non perforato, altezza 7,5 mm, larghezza 35 mm, lunghezza: 2 m
1204119	NS 35/ 7,5 WH PERF 2000MM	Profilo esterno 35 mm (NS 35)
1204122	NS 35/ 7,5 WH UNPERF 2000MM	Profilo esterno 35 mm (NS 35)
1206421	NS 35/ 7,5 ZN PERF 2000MM	Guida di supporto, materiale: zincato, perforato, altezza 7,5 mm, larghezza 35 mm, lunghezza: 2 m
1206434	NS 35/ 7,5 ZN UNPERF 2000MM	Guida di supporto, materiale: zincato, non perforato, altezza 7,5 mm, larghezza 35 mm, lunghezza: 2 m

Piastra term.

3040083	D-ST 2,5-QUATTRO/ 2P	Piastra terminale, Lunghezza: 81 mm, Larghezza: 2,2 mm, Altezza: 36,5 mm, Colore: grigio
3036725	DP PS-5	Piastrina distanziatrice, Colore: rosso
3043750	DS-ST 4/P	Segmento piastra terminale, Lunghezza: 72 mm, Altezza: 36,5 mm, Colore: grigio

Ponticelli

3030161	FBS 2-5	Ponticello a innesto, N. poli: 2, Colore: rosso
3036877	FBS 2-5 BU	Ponticello a innesto, N. poli: 2, Colore: blu
3038969	FBS 2-5 GY	Ponticello a innesto, N. poli: 2, Colore: grigio
3030174	FBS 3-5	Ponticello a innesto, N. poli: 3, Colore: rosso
3036880	FBS 3-5 BU	Ponticello a innesto, N. poli: 3, Colore: blu
3038972	FBS 3-5 GY	Ponticello a innesto, N. poli: 3, Colore: grigio
3030187	FBS 4-5	Ponticello a innesto, N. poli: 4, Colore: rosso
3036893	FBS 4-5 BU	Ponticello a innesto, N. poli: 4, Colore: blu
3038985	FBS 4-5 GY	Ponticello a innesto, N. poli: 4, Colore: grigio
3030190	FBS 5-5	Ponticello a innesto, N. poli: 5, Colore: rosso
3036903	FBS 5-5 BU	Ponticello a innesto, N. poli: 5, Colore: blu
3038998	FBS 5-5 GY	Ponticello a innesto, N. poli: 5, Colore: grigio
3030213	FBS 10-5	Ponticello a innesto, N. poli: 10, Colore: rosso
3036916	FBS 10-5 BU	Ponticello a innesto, N. poli: 10, Colore: blu
3039007	FBS 10-5 GY	Ponticello a innesto, N. poli: 10, Colore: grigio
3030226	FBS 20-5	Ponticello a innesto, N. poli: 20, Colore: rosso
3036929	FBS 20-5 BU	Ponticello a innesto, N. poli: 20, Colore: blu
3038671	FBS 20-5 GY	Ponticello a innesto, N. poli: 20, Colore: grigio
3038930	FBS 50-5	Ponticello a innesto, N. poli: 50, Colore: rosso
3032114	FBS 50-5 BU	Ponticello a innesto, N. poli: 50, Colore: blu
3032127	FBS 50-5 GY	Ponticello a innesto, N. poli: 50, Colore: grigio

Siglatura

3040588	PC	Codifica, Lunghezza: 3 mm, Larghezza: 3 mm, Altezza: 6 mm, Colore: rosso
0818108	UC-TM 5	Segnamorsetti, Scheda, bianco, in bianco, siglabile con: BLUEMARK CLED, Bluemark, Plotter, Tipo di montaggio: Inserimento a scatto in scanalatura alta portacartellini, per morsetti con spessore: 5,2 mm, Dimensioni campo di siglatura: 10,5 x 4,6 mm

0824581	UC-TM 5 CUS	Segnamorsetti, ordinabile: opaco, bianco, siglatura custom, Tipo di montaggio: Inserimento a scatto in scanalatura alta portacartellini, per morsetti con spessore: 5,2 mm, Dimensioni campo di siglatura: 10,5 x 4,6 mm
0818153	UC-TMF 5	Segnamorsetti, Scheda, bianco, in bianco, siglabile con: BLUEMARK CLED, Bluemark, Plotter, Tipo di montaggio: Inserimento a scatto in scanalatura piatta portacartellini, per morsetti con spessore: 5,2 mm, Dimensioni campo di siglatura: 4,6 x 5,1 mm
0824638	UC-TMF 5 CUS	Segnamorsetti, ordinabile: opaco, bianco, siglatura custom, Tipo di montaggio: Inserimento a scatto in scanalatura piatta portacartellini, per morsetti con spessore: 5,2 mm, Dimensioni campo di siglatura: 4,6 x 5,1 mm
0828734	UCT-TM 5	Segnamorsetti, Scheda, bianco, in bianco, siglabile con: Thermomark C+, Thermomark C, BLUEMARK CLED, Bluemark, Tipo di montaggio: Inserimento a scatto in scanalatura alta portacartellini, per morsetti con spessore: 5,2 mm, Dimensioni campo di siglatura: 4,6 x 10,5 mm
0829595	UCT-TM 5 CUS	Segnamorsetti, ordinabile: opaco, bianco, siglatura custom, Tipo di montaggio: Inserimento a scatto in scanalatura alta portacartellini, Dimensioni campo di siglatura: 4,6 x 10,5 mm
0828744	UCT-TMF 5	Segnamorsetti, Scheda, bianco, in bianco, siglabile con: Thermomark C+, Thermomark C, BLUEMARK CLED, Bluemark, Tipo di montaggio: Inserimento a scatto in scanalatura piatta portacartellini, per morsetti con spessore: 5,2 mm, Dimensioni campo di siglatura: 4,4 x 4,7 mm
0829658	UCT-TMF 5 CUS	Segnamorsetti, ordinabile: opaco, bianco, siglatura custom, Tipo di montaggio: Inserimento a scatto in scanalatura piatta portacartellini, per morsetti con spessore: 5,2 mm, Dimensioni campo di siglatura: 4,4 x 4,7 mm
3030941	WST 2,5	Copertura di segnalazione, a 5 poli, per spessore morsetto: 5,2 mm
1050004	ZB 5 :UNBEDRUCKT	Nastro Zack, Striscia, bianco, in bianco, siglabile con: Plotter, Tipo di montaggio: Inserimento a scatto in scanalatura alta portacartellini, per morsetti con spessore: 5,2 mm, Dimensioni campo di siglatura: 5,1 x 10,5 mm
0824962	ZB 5 CUS	Nastro Zack, ordinabile: a righe, bianco, siglatura custom, Tipo di montaggio: Inserimento a scatto in scanalatura alta portacartellini, per morsetti con spessore: 5,2 mm, Dimensioni campo di siglatura: 5,15 x 10,5 mm
0825025	ZBF 5 CUS	Nastro Zack piatto, ordinabile: a righe, bianco, siglatura custom, Tipo di montaggio: Inserimento a scatto in scanalatura piatta portacartellini, per morsetti con spessore: 5 mm, Dimensioni campo di siglatura: 5,15 x 5,15 mm
0808642	ZBF 5:UNBEDRUCKT	Nastro Zack piatto, Striscia, bianco, in bianco, siglabile con: Plotter, Tipo di montaggio: Inserimento a scatto in scanalatura piatta portacartellini, per morsetti con spessore: 5 mm, Dimensioni campo di siglatura: 5,1 x 5,2 mm

Spina/adattatore

3002843	ISH 2,5/0,2	Guaina d'arresto, Colore: bianco
3002856	ISH 2,5/0,5	Guaina d'arresto, Colore: grigio
3002869	ISH 2,5/1,0	Guaina d'arresto, Colore: nero
0201731	MPS-IH BK	Cappuccio isolante, Colore: nero
0201689	MPS-IH BU	Cappuccio isolante, Colore: blu
0201702	MPS-IH GN	Cappuccio isolante, Colore: verde
0201728	MPS-IH GY	Cappuccio isolante, Colore: grigio
0201676	MPS-IH RD	Cappuccio isolante, Colore: rosso
0201663	MPS-IH WH	Cappuccio isolante, Colore: bianco
0201692	MPS-IH YE	Cappuccio isolante, Colore: giallo
0201744	MPS-MT	spina di prova
3032871	PAI-4-N GY	adattatore di prova, Colore: grigio
3030983	PS-5	adattatore di prova, Colore: rosso
3038723	PS-5/2,3MM RD	spina di prova, Colore: rosso

Utensili

1204517	SZF 1-0,6X3,5	Utensile, per morsetti ST, adatto anche come cacciavite per teste a taglio, dimensioni: 0,6 x 3,5 x 100 mm, manico a 2 componenti, con protezione anti-svitamento
---------	---------------	---

Prodotti complementari

Articolo	Denominazione	Descrizione
Spina/adattatore		
3040258	SP 2,5/ 1	Maschio, Collegamento: Connessione a molla, N. poli: 1, Sezione:0,08 mm ² - 4 mm ² , AWG: 28 - 12, Larghezza: 5,2 mm, Altezza: 39 mm, Colore: grigio
3040698	SP 2,5/ 1 BU	Maschio, Collegamento: Connessione a molla, N. poli: 1, Sezione:0,08 mm ² - 4 mm ² , AWG: 28 - 12, Larghezza: 5,2 mm, Altezza: 39 mm, Colore: blu
3040708	SP 2,5/ 1 GNYE	Maschio, Collegamento: Connessione a molla, N. poli: 1, Sezione:0,08 mm ² - 4 mm ² , AWG: 28 - 12, Larghezza: 5,2 mm, Altezza: 39 mm, Colore: giallo-verde
3040261	SP 2,5/ 2	Maschio, Collegamento: Connessione a molla, N. poli: 2, Sezione:0,08 mm ² - 4 mm ² , AWG: 28 - 12, Larghezza: 10,4 mm, Altezza: 39 mm, Colore: grigio
3040274	SP 2,5/ 3	Maschio, Collegamento: Connessione a molla, N. poli: 3, Sezione:0,08 mm ² - 4 mm ² , AWG: 28 - 12, Larghezza: 15,6 mm, Altezza: 39 mm, Colore: grigio

3040287	SP 2,5/ 4	Maschio, Collegamento: Connessione a molla, N. poli: 4, Sezione:0,08 mm ² - 4 mm ² , AWG: 28 - 12, Larghezza: 20,8 mm, Altezza: 39 mm, Colore: grigio
3040290	SP 2,5/ 5	Maschio, Collegamento: Connessione a molla, N. poli: 5, Sezione:0,08 mm ² - 4 mm ² , AWG: 28 - 12, Larghezza: 26 mm, Altezza: 39 mm, Colore: grigio
3040300	SP 2,5/ 6	Maschio, Collegamento: Connessione a molla, N. poli: 6, Sezione:0,08 mm ² - 4 mm ² , AWG: 28 - 12, Larghezza: 31,2 mm, Altezza: 39 mm, Colore: grigio
3040313	SP 2,5/ 7	Maschio, Collegamento: Connessione a molla, N. poli: 7, Sezione:0,08 mm ² - 4 mm ² , AWG: 28 - 12, Larghezza: 36,4 mm, Altezza: 39 mm, Colore: grigio
3040326	SP 2,5/ 8	Maschio, Collegamento: Connessione a molla, N. poli: 8, Sezione:0,08 mm ² - 4 mm ² , AWG: 28 - 12, Larghezza: 41,6 mm, Altezza: 39 mm, Colore: grigio
3040339	SP 2,5/ 9	Maschio, Collegamento: Connessione a molla, N. poli: 9, Sezione:0,08 mm ² - 4 mm ² , AWG: 28 - 12, Larghezza: 46,8 mm, Altezza: 39 mm, Colore: grigio
3040342	SP 2,5/10	Maschio, Collegamento: Connessione a molla, N. poli: 10, Sezione:0,08 mm ² - 4 mm ² , AWG: 28 - 12, Larghezza: 52 mm, Altezza: 39 mm, Colore: grigio
3040355	SP 2,5/11	Maschio, Collegamento: Connessione a molla, N. poli: 11, Sezione:0,08 mm ² - 4 mm ² , AWG: 28 - 12, Larghezza: 57,2 mm, Altezza: 39 mm, Colore: grigio
3040368	SP 2,5/12	Maschio, Collegamento: Connessione a molla, N. poli: 12, Sezione:0,08 mm ² - 4 mm ² , AWG: 28 - 12, Larghezza: 62,4 mm, Altezza: 39 mm, Colore: grigio
3040371	SP 2,5/13	Maschio, Collegamento: Connessione a molla, N. poli: 13, Sezione:0,08 mm ² - 4 mm ² , AWG: 28 - 12, Larghezza: 67,6 mm, Altezza: 39 mm, Colore: grigio
3040384	SP 2,5/14	Maschio, Collegamento: Connessione a molla, N. poli: 14, Sezione:0,08 mm ² - 4 mm ² , AWG: 28 - 12, Larghezza: 72,8 mm, Altezza: 39 mm, Colore: grigio
3040397	SP 2,5/15	Maschio, Collegamento: Connessione a molla, N. poli: 15, Sezione:0,08 mm ² - 4 mm ² , AWG: 28 - 12, Larghezza: 78 mm, Altezza: 39 mm, Colore: grigio
3210619	SP-H 2,5/ 1	Maschio, Collegamento: Connessione a molla, N. poli: 1, Sezione:0,08 mm ² - 4 mm ² , AWG: 28 - 12, Larghezza: 5,2 mm, Altezza: 39 mm, Colore: grigio
3210761	SP-H 2,5/ 1 BU	Maschio, Collegamento: Connessione a molla, N. poli: 1, Sezione:0,08 mm ² - 4 mm ² , AWG: 28 - 12, Larghezza: 5,2 mm, Altezza: 39 mm, Colore: blu
3210774	SP-H 2,5/ 1 GNYE	Maschio, Collegamento: Connessione a molla, N. poli: 1, Sezione:0,08 mm ² - 4 mm ² , AWG: 28 - 12, Larghezza: 5,2 mm, Altezza: 39 mm, Colore: giallo-verde
3210787	SP-H 2,5/ 1-L	Maschio, Collegamento: Connessione a molla, N. poli: 1, Sezione:0,08 mm ² - 4 mm ² , AWG: 28 - 12, Larghezza: 5,2 mm, Altezza: 39 mm, Colore: grigio

3210790	SP-H 2,5/ 1-L BU	Maschio, Collegamento: Connessione a molla, N. poli: 1, Sezione:0,08 mm ² - 4 mm ² , AWG: 28 - 12, Larghezza: 5,2 mm, Altezza: 39 mm, Colore: blu
3210800	SP-H 2,5/ 1-L GNYE	Maschio, Collegamento: Connessione a molla, N. poli: 1, Sezione:0,08 mm ² - 4 mm ² , AWG: 28 - 12, Larghezza: 5,2 mm, Altezza: 39 mm, Colore: giallo-verde
3210813	SP-H 2,5/ 1-M	Maschio, Collegamento: Connessione a molla, N. poli: 1, Sezione:0,08 mm ² - 4 mm ² , AWG: 28 - 12, Larghezza: 5,2 mm, Altezza: 39 mm, Colore: grigio
3210826	SP-H 2,5/ 1-M BU	Maschio, Collegamento: Connessione a molla, N. poli: 1, Sezione:0,08 mm ² - 4 mm ² , AWG: 28 - 12, Larghezza: 5,2 mm, Altezza: 39 mm, Colore: blu
3210839	SP-H 2,5/ 1-M GNYE	Maschio, Collegamento: Connessione a molla, N. poli: 1, Sezione:0,08 mm ² - 4 mm ² , AWG: 28 - 12, Larghezza: 5,2 mm, Altezza: 39 mm, Colore: giallo-verde
3210842	SP-H 2,5/ 1-R	Maschio, Collegamento: Connessione a molla, N. poli: 1, Sezione:0,08 mm ² - 4 mm ² , AWG: 28 - 12, Larghezza: 5,2 mm, Altezza: 39 mm, Colore: grigio
3210855	SP-H 2,5/ 1-R BU	Maschio, Collegamento: Connessione a molla, N. poli: 1, Sezione:0,08 mm ² - 4 mm ² , AWG: 28 - 12, Larghezza: 5,2 mm, Altezza: 39 mm, Colore: blu
3210868	SP-H 2,5/ 1-R GNYE	Maschio, Collegamento: Connessione a molla, N. poli: 1, Sezione:0,08 mm ² - 4 mm ² , AWG: 28 - 12, Larghezza: 5,2 mm, Altezza: 39 mm, Colore: giallo-verde
3210622	SP-H 2,5/ 2	Maschio, Collegamento: Connessione a molla, N. poli: 2, Sezione:0,08 mm ² - 4 mm ² , AWG: 28 - 12, Larghezza: 10,4 mm, Altezza: 39 mm, Colore: grigio
3210635	SP-H 2,5/ 3	Maschio, Collegamento: Connessione a molla, N. poli: 3, Sezione:0,08 mm ² - 4 mm ² , AWG: 28 - 12, Larghezza: 15,6 mm, Altezza: 39 mm, Colore: grigio
3210648	SP-H 2,5/ 4	Maschio, Collegamento: Connessione a molla, N. poli: 4, Sezione:0,08 mm ² - 4 mm ² , AWG: 28 - 12, Larghezza: 20,8 mm, Altezza: 39 mm, Colore: grigio
3210651	SP-H 2,5/ 5	Maschio, Collegamento: Connessione a molla, N. poli: 5, Sezione:0,08 mm ² - 4 mm ² , AWG: 28 - 12, Larghezza: 26 mm, Altezza: 39 mm, Colore: grigio
3210664	SP-H 2,5/ 6	Maschio, Collegamento: Connessione a molla, N. poli: 6, Sezione:0,08 mm ² - 4 mm ² , AWG: 28 - 12, Larghezza: 31,2 mm, Altezza: 39 mm, Colore: grigio
3210677	SP-H 2,5/ 7	Maschio, Collegamento: Connessione a molla, N. poli: 7, Sezione:0,08 mm ² - 4 mm ² , AWG: 28 - 12, Larghezza: 36,4 mm, Altezza: 39 mm, Colore: grigio
3210680	SP-H 2,5/ 8	Maschio, Collegamento: Connessione a molla, N. poli: 8, Sezione:0,08 mm ² - 4 mm ² , AWG: 28 - 12, Larghezza: 41,6 mm, Altezza: 39 mm, Colore: grigio
3210693	SP-H 2,5/ 9	Maschio, Collegamento: Connessione a molla, N. poli: 9, Sezione:0,08 mm ² - 4 mm ² , AWG: 28 - 12, Larghezza: 46,8 mm, Altezza: 39 mm, Colore: grigio

3210703	SP-H 2,5/10	Maschio, Collegamento: Connessione a molla, N. poli: 10, Sezione:0,08 mm ² - 4 mm ² , AWG: 28 - 12, Larghezza: 52 mm, Altezza: 39 mm, Colore: grigio
3210716	SP-H 2,5/11	Maschio, Collegamento: Connessione a molla, N. poli: 11, Sezione:0,08 mm ² - 4 mm ² , AWG: 28 - 12, Larghezza: 57,2 mm, Altezza: 39 mm, Colore: grigio
3210729	SP-H 2,5/12	Maschio, Collegamento: Connessione a molla, N. poli: 12, Sezione:0,08 mm ² - 4 mm ² , AWG: 28 - 12, Larghezza: 62,4 mm, Altezza: 39 mm, Colore: grigio
3210732	SP-H 2,5/13	Maschio, Collegamento: Connessione a molla, N. poli: 13, Sezione:0,08 mm ² - 4 mm ² , AWG: 28 - 12, Larghezza: 67,6 mm, Altezza: 39 mm, Colore: grigio
3210745	SP-H 2,5/14	Maschio, Collegamento: Connessione a molla, N. poli: 14, Sezione:0,08 mm ² - 4 mm ² , AWG: 28 - 12, Larghezza: 72,8 mm, Altezza: 39 mm, Colore: grigio
3210758	SP-H 2,5/15	Maschio, Collegamento: Connessione a molla, N. poli: 15, Sezione:0,08 mm ² - 4 mm ² , AWG: 28 - 12, Larghezza: 78 mm, Altezza: 39 mm, Colore: grigio
3040106	SPB 2,5/ 1	Maschio, Collegamento: Connessione a molla, N. poli: 1, Sezione:0,08 mm ² - 4 mm ² , AWG: 28 - 12, Larghezza: 5,2 mm, Altezza: 39 mm, Colore: grigio
3040724	SPB 2,5/ 1 BU	Maschio, Collegamento: Connessione a molla, N. poli: 1, Sezione:0,08 mm ² - 4 mm ² , AWG: 28 - 12, Larghezza: 5,2 mm, Altezza: 39 mm, Colore: blu
3040711	SPB 2,5/ 1 GNYE	Maschio, Collegamento: Connessione a molla, N. poli: 1, Sezione:0,08 mm ² - 4 mm ² , AWG: 28 - 12, Larghezza: 5,2 mm, Altezza: 39 mm, Colore: giallo-verde
3040119	SPB 2,5/ 2	Maschio, Collegamento: Connessione a molla, N. poli: 2, Sezione:0,08 mm ² - 4 mm ² , AWG: 28 - 12, Larghezza: 10,4 mm, Altezza: 39 mm, Colore: grigio
3040122	SPB 2,5/ 3	Maschio, Collegamento: Connessione a molla, N. poli: 3, Sezione:0,08 mm ² - 4 mm ² , AWG: 28 - 12, Larghezza: 15,6 mm, Altezza: 39 mm, Colore: grigio
3040135	SPB 2,5/ 4	Maschio, Collegamento: Connessione a molla, N. poli: 4, Sezione:0,08 mm ² - 4 mm ² , AWG: 28 - 12, Larghezza: 20,8 mm, Altezza: 39 mm, Colore: grigio
3040143	SPB 2,5/ 5	Maschio, Collegamento: Connessione a molla, N. poli: 5, Sezione:0,08 mm ² - 4 mm ² , AWG: 28 - 12, Larghezza: 26 mm, Altezza: 39 mm, Colore: grigio
3040151	SPB 2,5/ 6	Maschio, Collegamento: Connessione a molla, N. poli: 6, Sezione:0,08 mm ² - 4 mm ² , AWG: 28 - 12, Larghezza: 31,2 mm, Altezza: 39 mm, Colore: grigio
3040164	SPB 2,5/ 7	Maschio, Collegamento: Connessione a molla, N. poli: 7, Sezione:0,08 mm ² - 4 mm ² , AWG: 28 - 12, Larghezza: 36,4 mm, Altezza: 39 mm, Colore: grigio
3040177	SPB 2,5/ 8	Maschio, Collegamento: Connessione a molla, N. poli: 8, Sezione:0,08 mm ² - 4 mm ² , AWG: 28 - 12, Larghezza: 41,6 mm, Altezza: 39 mm, Colore: grigio

3040180	SPB 2,5/ 9	Maschio, Collegamento: Connessione a molla, N. poli: 9, Sezione:0,08 mm ² - 4 mm ² , AWG: 28 - 12, Larghezza: 46,8 mm, Altezza: 39 mm, Colore: grigio
3040193	SPB 2,5/10	Maschio, Collegamento: Connessione a molla, N. poli: 10, Sezione:0,08 mm ² - 4 mm ² , AWG: 28 - 12, Larghezza: 52 mm, Altezza: 39 mm, Colore: grigio
3040203	SPB 2,5/11	Maschio, Collegamento: Connessione a molla, N. poli: 11, Sezione:0,08 mm ² - 4 mm ² , AWG: 28 - 12, Larghezza: 57,2 mm, Altezza: 39 mm, Colore: grigio
3040216	SPB 2,5/12	Maschio, Collegamento: Connessione a molla, N. poli: 12, Sezione:0,08 mm ² - 4 mm ² , AWG: 28 - 12, Larghezza: 62,4 mm, Altezza: 39 mm, Colore: grigio
3040229	SPB 2,5/13	Maschio, Collegamento: Connessione a molla, N. poli: 13, Sezione:0,08 mm ² - 4 mm ² , AWG: 28 - 12, Larghezza: 67,6 mm, Altezza: 39 mm, Colore: grigio
3040232	SPB 2,5/14	Maschio, Collegamento: Connessione a molla, N. poli: 14, Sezione:0,08 mm ² - 4 mm ² , AWG: 28 - 12, Larghezza: 72,8 mm, Altezza: 39 mm, Colore: grigio
3040245	SPB 2,5/15	Maschio, Collegamento: Connessione a molla, N. poli: 15, Sezione:0,08 mm ² - 4 mm ² , AWG: 28 - 12, Larghezza: 78 mm, Altezza: 39 mm, Colore: grigio
3040407	SPDB 2,5/ 1	Maschio, Collegamento: Connessione a molla, N. poli: 1, Sezione:0,08 mm ² - 4 mm ² , AWG: 28 - 12, Larghezza: 5,2 mm, Altezza: 39 mm, Colore: grigio
3040737	SPDB 2,5/ 1 BU	Maschio, Collegamento: Connessione a molla, N. poli: 1, Sezione:0,08 mm ² - 4 mm ² , AWG: 28 - 12, Larghezza: 5,2 mm, Altezza: 39 mm, Colore: blu
3040740	SPDB 2,5/ 1 GNYE	Maschio, Collegamento: Connessione a molla, N. poli: 1, Sezione:0,08 mm ² - 4 mm ² , AWG: 28 - 12, Larghezza: 5,2 mm, Altezza: 39 mm, Colore: giallo-verde
3040410	SPDB 2,5/ 2	Maschio, Collegamento: Connessione a molla, N. poli: 2, Sezione:0,08 mm ² - 4 mm ² , AWG: 28 - 12, Larghezza: 10,4 mm, Altezza: 39 mm, Colore: grigio
3040423	SPDB 2,5/ 3	Maschio, Collegamento: Connessione a molla, N. poli: 3, Sezione:0,08 mm ² - 4 mm ² , AWG: 28 - 12, Larghezza: 15,6 mm, Altezza: 39 mm, Colore: grigio
3040436	SPDB 2,5/ 4	Maschio, Collegamento: Connessione a molla, N. poli: 4, Sezione:0,08 mm ² - 4 mm ² , AWG: 28 - 12, Larghezza: 20,8 mm, Altezza: 39 mm, Colore: grigio
3040449	SPDB 2,5/ 5	Maschio, Collegamento: Connessione a molla, N. poli: 5, Sezione:0,08 mm ² - 4 mm ² , AWG: 28 - 12, Larghezza: 26 mm, Altezza: 39 mm, Colore: grigio
3040452	SPDB 2,5/ 6	Maschio, Collegamento: Connessione a molla, N. poli: 6, Sezione:0,08 mm ² - 4 mm ² , AWG: 28 - 12, Larghezza: 31,2 mm, Altezza: 39 mm, Colore: grigio
3040465	SPDB 2,5/ 7	Maschio, Collegamento: Connessione a molla, N. poli: 7, Sezione:0,08 mm ² - 4 mm ² , AWG: 28 - 12, Larghezza: 36,4 mm, Altezza: 39 mm, Colore: grigio

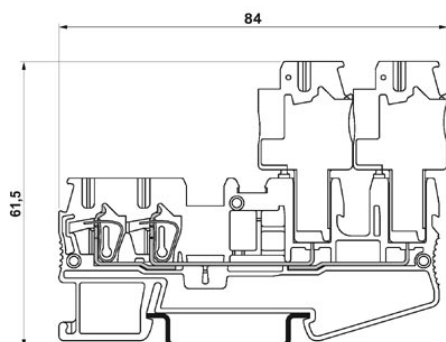
3040478	SPDB 2,5/ 8	Maschio, Collegamento: Connessione a molla, N. poli: 8, Sezione:0,08 mm ² - 4 mm ² , AWG: 28 - 12, Larghezza: 41,6 mm, Altezza: 39 mm, Colore: grigio
3040481	SPDB 2,5/ 9	Maschio, Collegamento: Connessione a molla, N. poli: 9, Sezione:0,08 mm ² - 4 mm ² , AWG: 28 - 12, Larghezza: 46,8 mm, Altezza: 39 mm, Colore: grigio
3040494	SPDB 2,5/10	Maschio, Collegamento: Connessione a molla, N. poli: 10, Sezione:0,08 mm ² - 4 mm ² , AWG: 28 - 12, Larghezza: 52 mm, Altezza: 39 mm, Colore: grigio
3040504	SPDB 2,5/11	Maschio, Collegamento: Connessione a molla, N. poli: 11, Sezione:0,08 mm ² - 4 mm ² , AWG: 28 - 12, Larghezza: 57,2 mm, Altezza: 39 mm, Colore: grigio
3040517	SPDB 2,5/12	Maschio, Collegamento: Connessione a molla, N. poli: 12, Sezione:0,08 mm ² - 4 mm ² , AWG: 28 - 12, Larghezza: 62,4 mm, Altezza: 39 mm, Colore: grigio
3040520	SPDB 2,5/13	Maschio, Collegamento: Connessione a molla, N. poli: 13, Sezione:0,08 mm ² - 4 mm ² , AWG: 28 - 12, Larghezza: 67,6 mm, Altezza: 39 mm, Colore: grigio
3040533	SPDB 2,5/14	Maschio, Collegamento: Connessione a molla, N. poli: 14, Sezione:0,08 mm ² - 4 mm ² , AWG: 28 - 12, Larghezza: 72,8 mm, Altezza: 39 mm, Colore: grigio
3040546	SPDB 2,5/15	Maschio, Collegamento: Connessione a molla, N. poli: 15, Sezione:0,08 mm ² - 4 mm ² , AWG: 28 - 12, Larghezza: 78 mm, Altezza: 39 mm, Colore: grigio
3041710	SPV 2,5/ 1	Maschio, Collegamento: Connessione a molla, N. poli: 1, Sezione:0,08 mm ² - 4 mm ² , AWG: 28 - 12, Larghezza: 5,2 mm, Altezza: 34 mm, Colore: grigio
3061017	SPV 2,5/ 1 BU	Maschio, Collegamento: Connessione a molla, N. poli: 1, Sezione:0,08 mm ² - 4 mm ² , AWG: 28 - 12, Larghezza: 5,2 mm, Altezza: 34 mm, Colore: blu
3061020	SPV 2,5/ 1 GNYE	Maschio, Collegamento: Connessione a molla, N. poli: 1, Sezione:0,08 mm ² - 4 mm ² , AWG: 28 - 12, Larghezza: 5,2 mm, Altezza: 34 mm, Colore: giallo-verde
3041024	SPV 2,5/ 1-L	Maschio, Collegamento: Connessione a molla, N. poli: 1, Sezione:0,08 mm ² - 4 mm ² , AWG: 28 - 12, Larghezza: 5,2 mm, Altezza: 34 mm, Colore: grigio
3041037	SPV 2,5/ 1-L BU	Maschio, Collegamento: Connessione a molla, N. poli: 1, Sezione:0,08 mm ² - 4 mm ² , AWG: 28 - 12, Larghezza: 5,2 mm, Altezza: 34 mm, Colore: blu
3041040	SPV 2,5/ 1-L GNYE	Maschio, Collegamento: Connessione a molla, N. poli: 1, Sezione:0,08 mm ² - 4 mm ² , AWG: 28 - 12, Larghezza: 5,2 mm, Altezza: 34 mm, Colore: giallo-verde
3041053	SPV 2,5/ 1-M	Maschio, Collegamento: Connessione a molla, N. poli: 1, Sezione:0,08 mm ² - 4 mm ² , AWG: 28 - 12, Larghezza: 5,2 mm, Altezza: 34 mm, Colore: grigio
3041066	SPV 2,5/ 1-M BU	Maschio, Collegamento: Connessione a molla, N. poli: 1, Sezione:0,08 mm ² - 4 mm ² , AWG: 28 - 12, Larghezza: 5,2 mm, Altezza: 34 mm, Colore: blu

3041079	SPV 2,5/ 1-M GNYE	Maschio, Collegamento: Connessione a molla, N. poli: 1, Sezione:0,08 mm ² - 4 mm ² , AWG: 28 - 12, Larghezza: 5,2 mm, Altezza: 34 mm, Colore: giallo-verde
3041082	SPV 2,5/ 1-R	Maschio, Collegamento: Connessione a molla, N. poli: 1, Sezione:0,08 mm ² - 4 mm ² , AWG: 28 - 12, Larghezza: 5,2 mm, Altezza: 34 mm, Colore: grigio
3041095	SPV 2,5/ 1-R BU	Maschio, Collegamento: Connessione a molla, N. poli: 1, Sezione:0,08 mm ² - 4 mm ² , AWG: 28 - 12, Larghezza: 5,2 mm, Altezza: 34 mm, Colore: blu
3041105	SPV 2,5/ 1-R GNYE	Maschio, Collegamento: Connessione a molla, N. poli: 1, Sezione:0,08 mm ² - 4 mm ² , AWG: 28 - 12, Larghezza: 5,2 mm, Altezza: 34 mm, Colore: giallo-verde
3041723	SPV 2,5/ 2	Maschio, Collegamento: Connessione a molla, N. poli: 2, Sezione:0,08 mm ² - 4 mm ² , AWG: 28 - 12, Larghezza: 10,4 mm, Altezza: 34 mm, Colore: grigio
3041736	SPV 2,5/ 3	Maschio, Collegamento: Connessione a molla, N. poli: 3, Sezione:0,08 mm ² - 4 mm ² , AWG: 28 - 12, Larghezza: 15,6 mm, Altezza: 34 mm, Colore: grigio
3041749	SPV 2,5/ 4	Maschio, Collegamento: Connessione a molla, N. poli: 4, Sezione:0,08 mm ² - 4 mm ² , AWG: 28 - 12, Larghezza: 20,8 mm, Altezza: 34 mm, Colore: grigio
3041752	SPV 2,5/ 5	Maschio, Collegamento: Connessione a molla, N. poli: 5, Sezione:0,08 mm ² - 4 mm ² , AWG: 28 - 12, Larghezza: 26 mm, Altezza: 34 mm, Colore: grigio
3041765	SPV 2,5/ 6	Maschio, Collegamento: Connessione a molla, N. poli: 6, Sezione:0,08 mm ² - 4 mm ² , AWG: 28 - 12, Larghezza: 31,2 mm, Altezza: 34 mm, Colore: grigio
3041778	SPV 2,5/ 7	Maschio, Collegamento: Connessione a molla, N. poli: 7, Sezione:0,08 mm ² - 4 mm ² , AWG: 28 - 12, Larghezza: 36,4 mm, Altezza: 34 mm, Colore: grigio
3041781	SPV 2,5/ 8	Maschio, Collegamento: Connessione a molla, N. poli: 8, Sezione:0,08 mm ² - 4 mm ² , AWG: 28 - 12, Larghezza: 41,6 mm, Altezza: 34 mm, Colore: grigio
3041794	SPV 2,5/ 9	Maschio, Collegamento: Connessione a molla, N. poli: 9, Sezione:0,08 mm ² - 4 mm ² , AWG: 28 - 12, Larghezza: 46,8 mm, Altezza: 34 mm, Colore: grigio
3041804	SPV 2,5/10	Maschio, Collegamento: Connessione a molla, N. poli: 10, Sezione:0,08 mm ² - 4 mm ² , AWG: 28 - 12, Larghezza: 52 mm, Altezza: 34 mm, Colore: grigio
3041817	SPV 2,5/11	Maschio, Collegamento: Connessione a molla, N. poli: 11, Sezione:0,08 mm ² - 4 mm ² , AWG: 28 - 12, Larghezza: 57,2 mm, Altezza: 34 mm, Colore: grigio
3041820	SPV 2,5/12	Maschio, Collegamento: Connessione a molla, N. poli: 12, Sezione:0,08 mm ² - 4 mm ² , AWG: 28 - 12, Larghezza: 62,4 mm, Altezza: 34 mm, Colore: grigio
3041833	SPV 2,5/13	Maschio, Collegamento: Connessione a molla, N. poli: 13, Sezione:0,08 mm ² - 4 mm ² , AWG: 28 - 12, Larghezza: 67,6 mm, Altezza: 34 mm, Colore: grigio

3041846	SPV 2,5/14	Maschio, Collegamento: Connessione a molla, N. poli: 14, Sezione:0,08 mm ² - 4 mm ² , AWG: 28 - 12, Larghezza: 72,8 mm, Altezza: 34 mm, Colore: grigio
3041859	SPV 2,5/15	Maschio, Collegamento: Connessione a molla, N. poli: 15, Sezione:0,08 mm ² - 4 mm ² , AWG: 28 - 12, Larghezza: 78 mm, Altezza: 34 mm, Colore: grigio

Disegni

Disegno quotato



Schema di collegamento



Indirizzo

PHOENIX CONTACT S.p.A.
Via Bellini, 39/41
Cusano Milanino (MI), Italy
Tel.: +39 02 660591
Fax +39 02 66059500
<http://www.phoenixcontact.it>



© 2010 Phoenix Contact
Con riserva di modifiche tecniche.