

# Sensor-/Aktor-Kabel - SAC-3P-MS/ 0,3-PUR/B-1L-Z SCO - 1435289

Bitte beachten Sie, dass die hier angegebenen Daten dem Online-Katalog entnommen sind. Die vollständigen Informationen und Daten entnehmen Sie bitte der Anwenderdokumentation. Es gelten die Allgemeinen Nutzungsbedingungen für Internet-Downloads. (<http://download.phoenixcontact.de>)



Sensor-/Aktor-Kabel, 3-polig, PUR halogenfrei, schwarzgrau RAL 7021, Stecker gerade M12 SPEEDCON, A-kodiert, auf Ventilstecker B (10 mm), mit 1 LED, beschaltet mit Z-Diode, Kabellänge: 0,3 m

## Produkteigenschaften

- ✓ Einfach und sicher: 100-prozentig elektrisch geprüfte steckbare Komponenten
- ✓ Robuster Ventilsteckverbinder mit Z-Diode als Schutzbeschaltung
- ✓ Zeit sparen dank Installation mit SPEEDCON-Schnellverriegelung
- ✓ Komfortabel: erhöhte Maschinenverfügbarkeit durch schnelle und einfache Diagnose
- ✓ Unser Standard: die robuste halogenfreie PUR-Leitung



## Kaufmännische Daten

Verpackungseinheit	1
GTIN	4046356413602

## Technische Daten

### Maße

Kabellänge	0,3 m
------------	-------

### Umgebungsbedingungen

Umgebungstemperatur (Betrieb)	-25 °C ... 90 °C (Stecker/Buchse)
Umgebungstemperatur (Betrieb)	-20 °C ... 85 °C (Ventilstecker)
Schutzart	IP65
Schutzart	IP67

### Allgemein

Bemessungsstrom bei 40 °C	4 A
Bemessungsspannung	24 V
Polzahl	3
Durchgangswiderstand	≤ 5 mΩ
Isolationswiderstand	≥ 100 MΩ
Kodierung	A - Standard
Normen/Bestimmungen	M12-Steckverbinder IEC 61076-2-101

# Sensor-/Aktor-Kabel - SAC-3P-MS/ 0,3-PUR/B-1L-Z SCO - 1435289

## Technische Daten

### Allgemein

<b>Normen/Bestimmungen</b>	Ventilsteckverbinder EN 175301-803
<b>Statusanzeige</b>	1 LED
<b>Schutzschaltung/-Bauteil</b>	Z-Diode
<b>Überspannungskategorie</b>	III
<b>Verschmutzungsgrad</b>	3
<b>Steckzyklen</b>	≥ 100 (M12-Steckverbinder)
<b>Anzugsdrehmoment</b>	0,4 Nm (M12-Steckverbinder)
<b>Anzugsdrehmoment</b>	0,6 Nm (Ventilsteckverbinder)

### Material

<b>Brennbarkeitsklasse nach UL 94</b>	HB
<b>Material Kontakt</b>	CuSn
<b>Material Kontaktoberfläche</b>	Ni/Au
<b>Material Kontaktträger</b>	TPU GF
<b>Material Griffkörper</b>	TPU
<b>Material Kontakt Ventilstecker</b>	CuSn
<b>Material Kontaktoberfläche Ventilstecker</b>	Sn
<b>Material Kontakteinsatz Ventilstecker</b>	PA 66
<b>Material Gehäuse Ventilstecker</b>	TPU
<b>Material Rändel</b>	Zinkdruckguss, vernickelt
<b>Material Dichtung</b>	TPU (Dichtung angespritzt)

### Leitung

<b>Kabeltyp</b>	PUR halogenfrei schwarz
<b>Kabeltyp (Kurzzeichen)</b>	PUR
<b>Kabelkurzzeichen</b>	Li9Y11Y-HF
<b>UL AWM Style</b>	20549
<b>Leiterquerschnitt</b>	3x 0,5 mm <sup>2</sup>
<b>AWG Signalleitung</b>	20
<b>Leiteraufbau Signalleitung</b>	28x 0,15 mm
<b>Aderdurchmesser inkl. Isolierung</b>	1,5 mm ±0,05 mm (Signalleitung)
<b>Aderfarben</b>	schwarz 1, schwarz 2, grün/gelb
<b>Gesamtverseilung</b>	3 Adern längsverseilt
<b>Außenmantel, Farbe</b>	schwarzgrau RAL 7021
<b>Kabelaußendurchmesser D</b>	4,5 mm ± 0,2 mm
<b>Kleinster Biegeradius, fest verlegt</b>	22,5 mm
<b>Anzahl der Biegezyklen</b>	15000000
<b>Biegeradius</b>	50 mm
<b>Verfahrweg</b>	0,9 m
<b>Verfahrgeschwindigkeit</b>	5 m/s
<b>Beschleunigung</b>	30 m/s <sup>2</sup>

# Sensor-/Aktor-Kabel - SAC-3P-MS/ 0,3-PUR/B-1L-Z SCO - 1435289

## Technische Daten

### Leitung

<b>Außenmantel, Material</b>	PUR
<b>Material Aderisolation</b>	PP
<b>Material Leiter</b>	blanke Cu-Litze
<b>Isolationswiderstand</b>	min. 20 MΩ*km
<b>Leiterwiderstand</b>	39 Ω/km (bei 20 °C)
<b>Nennspannung Leitung</b>	≤ 300 V
<b>Prüfspannung Leitung</b>	≥ 1200 V
<b>Flammwidrigkeit</b>	nach DIN VDE 0482
<b>Flammwidrigkeit</b>	nach DIN EN 50265-2-1
<b>Halogenfreiheit</b>	nach DIN VDE 0472 Teil 815
<b>Sonstige Beständigkeit</b>	weitgehend ölbeständig
<b>Sonstige Beständigkeit</b>	bedingt UV beständig nach DIN EN ISO 4892-2-A
<b>Umgebungstemperatur (Betrieb)</b>	-40 °C ... 80 °C (Kabel, feste Verlegung)
<b>Umgebungstemperatur (Betrieb)</b>	-20 °C ... 80 °C (Kabel, bewegliche Verlegung)

## Klassifikationen

### eCl@ss

<b>eCl@ss 4.0</b>	27060306
<b>eCl@ss 4.1</b>	27060306
<b>eCl@ss 5.0</b>	27061801
<b>eCl@ss 5.1</b>	27061801
<b>eCl@ss 6.0</b>	27061801
<b>eCl@ss 7.0</b>	27061801
<b>eCl@ss 8.0</b>	27061801

### ETIM

<b>ETIM 3.0</b>	EC001855
<b>ETIM 4.0</b>	EC001855
<b>ETIM 5.0</b>	EC001855

### UNSPSC

<b>UNSPSC 6.01</b>	31251501
<b>UNSPSC 7.0901</b>	31251501
<b>UNSPSC 11</b>	31251501
<b>UNSPSC 12.01</b>	31251501
<b>UNSPSC 13.2</b>	31251501

## Approbationen

GOST /

# Sensor-/Aktor-Kabel - SAC-3P-MS/ 0,3-PUR/B-1L-Z SCO - 1435289

## Approbationen

---

### Approbationsdetails



## Zubehör

### Montagematerial

SAC-V-SCREW-M3-29 KNURL - 1403779



### Schraubwerkzeug

---

SF-BIT-PH 1-70 - 1212582



TSD-M SAC-BIT ADAPTER - 1212600



SAC BIT M12-D15 - 1208432



# Sensor-/Aktor-Kabel - SAC-3P-MS/ 0,3-PUR/B-1L-Z SCO - 1435289

Zubehör

**Schutzkappe**

PROT-M12 FS-PA-CHAIN - 1430873



---

**Sicherheitsverriegelung**

SAC-M12-EXCLIP-M - 1558988



---

**Leitermarker unbeschriftet**

PABA WH/15 - 1013151



---

PABA YE/15 - 1013698



---

PABA RD/15 - 1013944



# Sensor-/Aktor-Kabel - SAC-3P-MS/ 0,3-PUR/B-1L-Z SCO - 1435289

Zubehör

---

## Schildchenträger Kabel

PATO 2/15 - 1013122



---

PATO 3/15 - 1013135



---

PATO 4/15 - 1013148



---

## Bezeichnungstift

B-STIFT - 1051993



---

## Drehmomentwerkzeug

# Sensor-/Aktor-Kabel - SAC-3P-MS/ 0,3-PUR/B-1L-Z SCO - 1435289

## Zubehör

TSD 04 SAC - 1208429

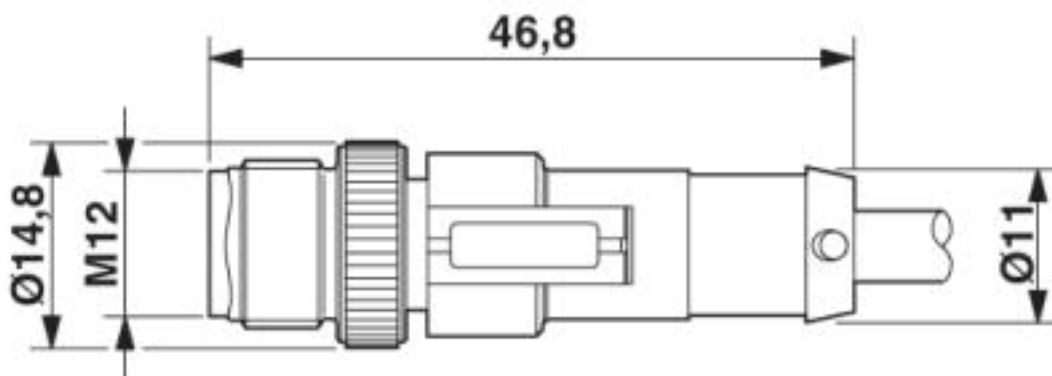


TSD-M 1,2NM - 1212224



## Zeichnungen

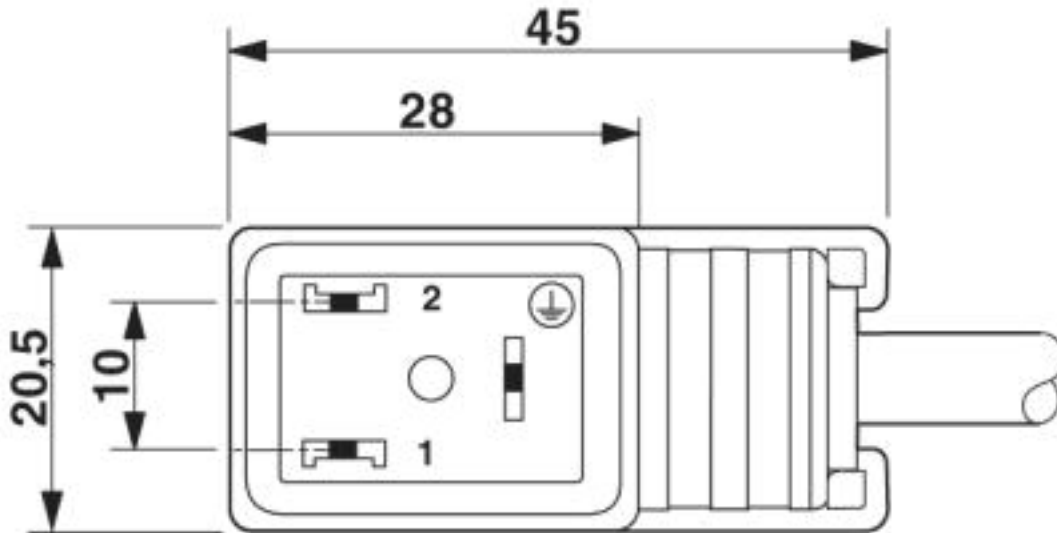
Maßzeichnung



Stecker M12 x 1, gerade

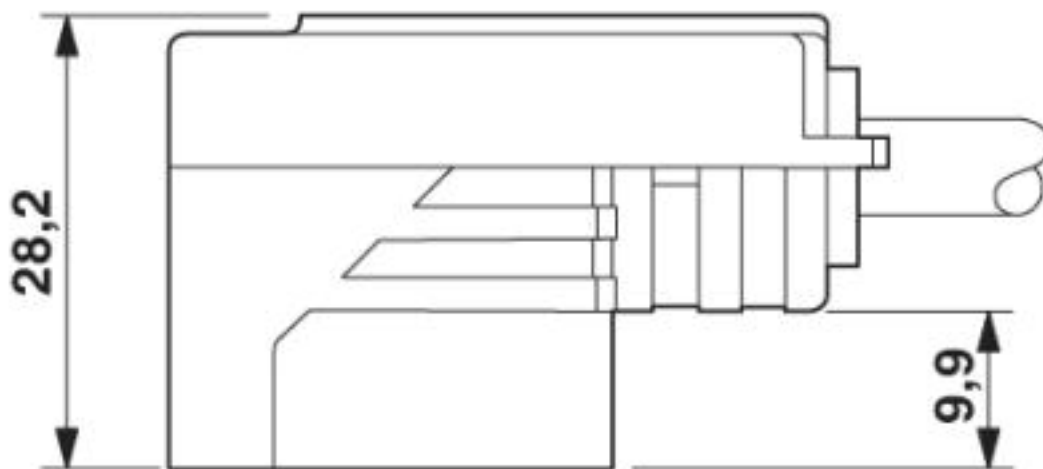
# Sensor-/Aktor-Kabel - SAC-3P-MS/ 0,3-PUR/B-1L-Z SCO - 1435289

Maßzeichnung



Ventilstecker, Bauform B

Maßzeichnung

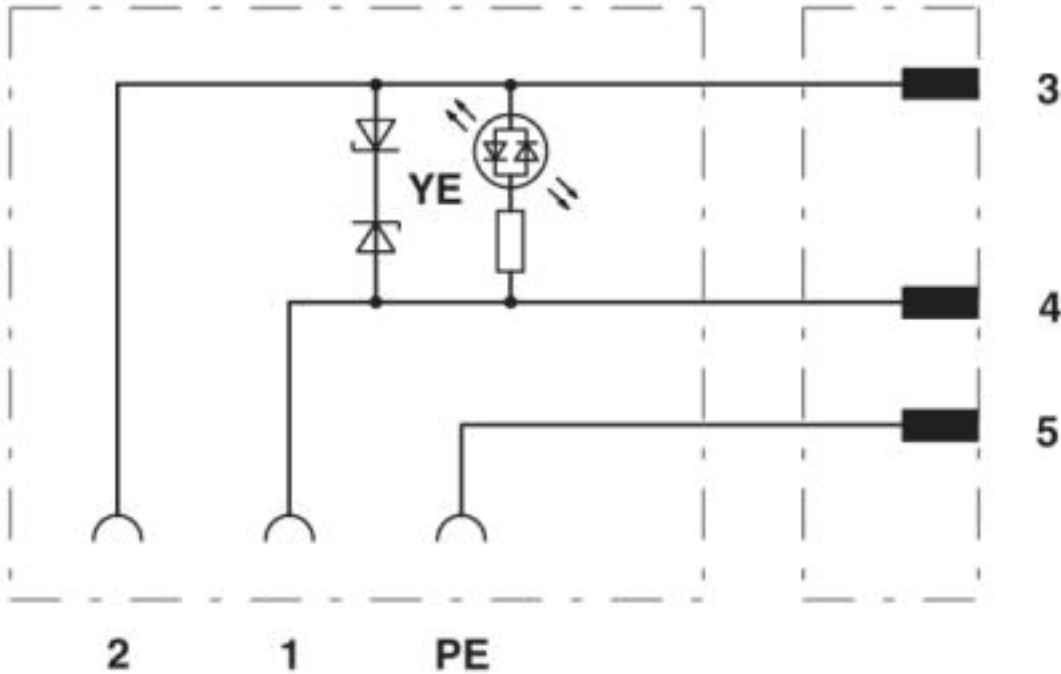


Ventilstecker, Bauform B, Seitenansicht



# Sensor-/Aktor-Kabel - SAC-3P-MS/ 0,3-PUR/B-1L-Z SCO - 1435289

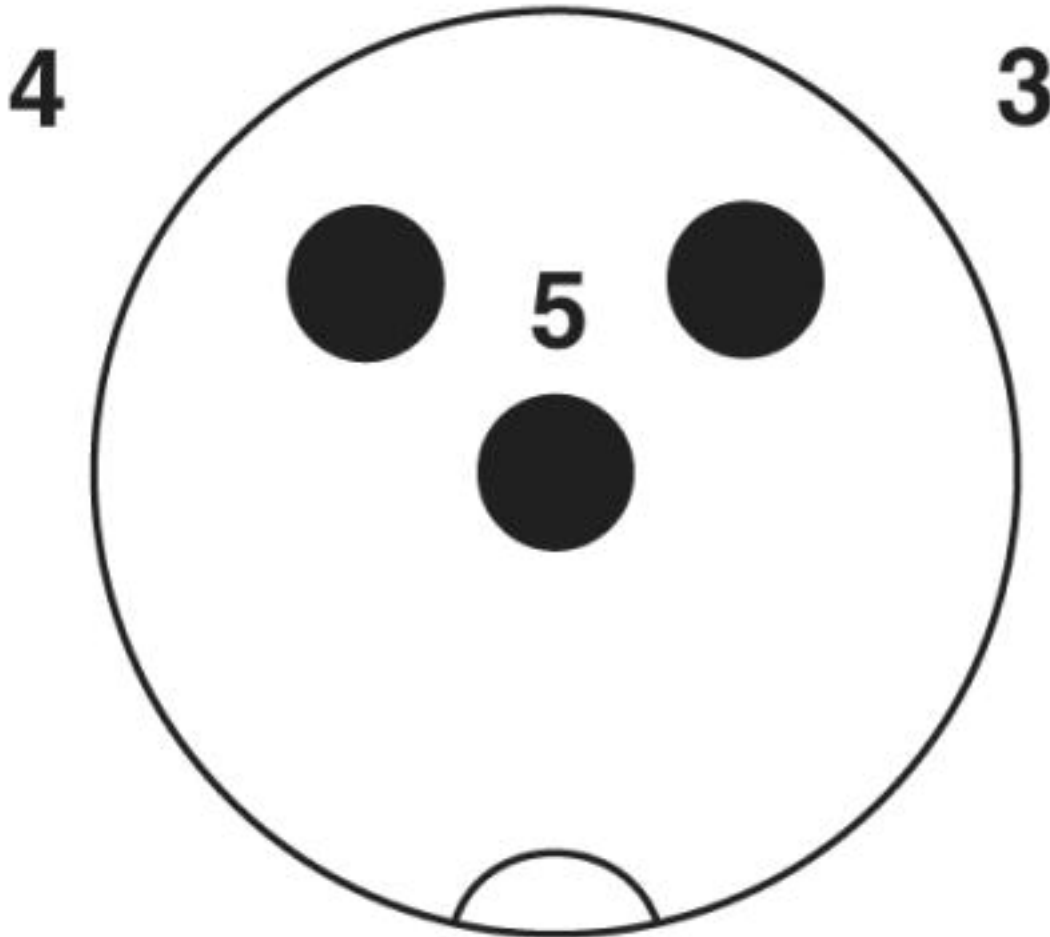
Schaltplan



Kontaktbelegung des M12-Steckers und des Ventilsteckers

# Sensor-/Aktor-Kabel - SAC-3P-MS/ 0,3-PUR/B-1L-Z SCO - 1435289

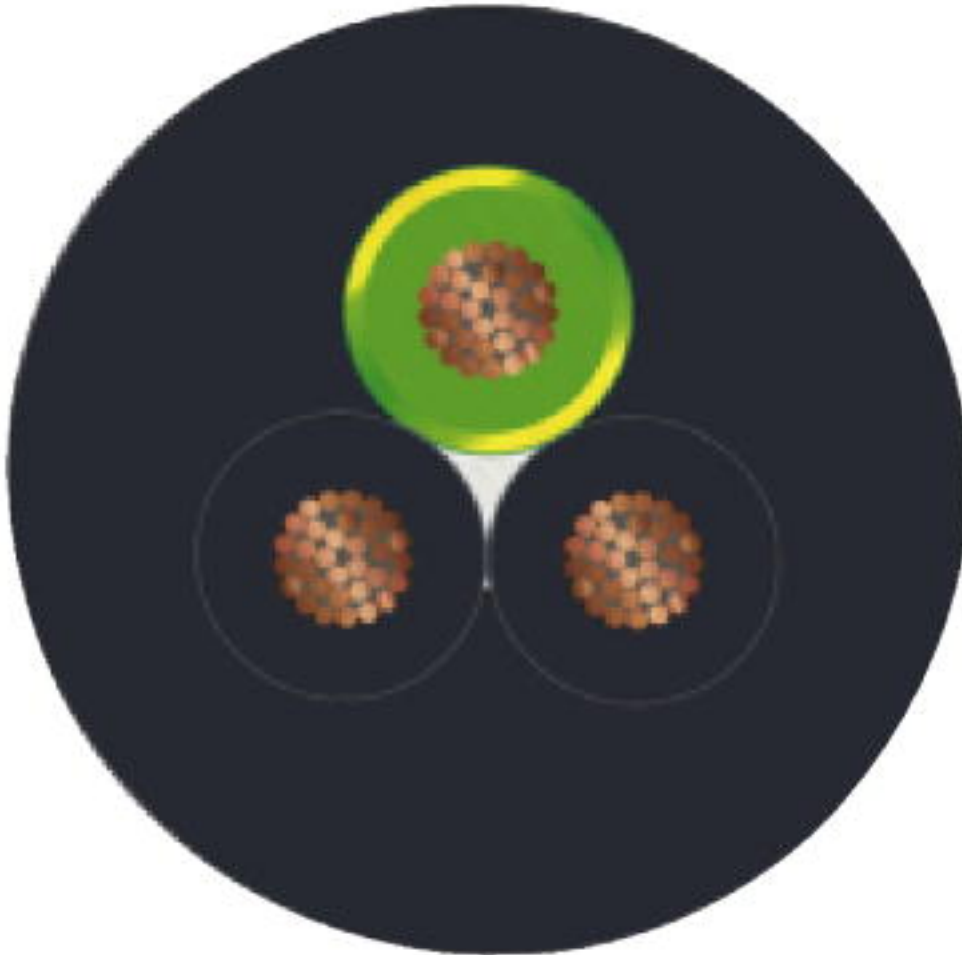
Schemazeichnung



Polbild M12-Stecker, 3-polig, Ventilstecker

## Sensor-/Aktor-Kabel - SAC-3P-MS/ 0,3-PUR/B-1L-Z SCO - 1435289

Kabelquerschnitt



PUR halogenfrei schwarz [PUR]

© Phoenix Contact 2013 - alle Rechte vorbehalten  
<http://www.phoenixcontact.com>