

Sensor-/Aktor-Kabel - SAC-3P- 5,0-PUR/M12FR SH - 1682838

Bitte beachten Sie, dass die hier angegebenen Daten dem Online-Katalog entnommen sind. Die vollständigen Informationen und Daten entnehmen Sie bitte der Anwenderdokumentation. Es gelten die Allgemeinen Nutzungsbedingungen für Internet-Downloads. (<http://download.phoenixcontact.de>)



Sensor-/Aktor-Kabel, 3-polig, PUR halogenfrei, schwarzgrau RAL 7021, geschirmt, freies Leitungsende, auf Buchse gewinkelt M12, A-kodiert, Kabellänge: 5 m

Produkteigenschaften

- Einfach und sicher: 100-prozentig elektrisch geprüfte steckbare Komponenten
- Unser Standard: die robuste halogenfreie PUR-Leitung
- Signale zuverlässig übertragen – 360°-Schirmung in elektromagnetisch belasteter Umgebung

Kaufmännische Daten

Verpackungseinheit	1
GTIN	4017918169145

Technische Daten

Maße

Kabellänge	5 m
Abmantellänge des freien Leitungsendes	50 mm

Umgebungsbedingungen

Umgebungstemperatur (Betrieb)	-25 °C ... 90 °C (Stecker/Buchse)
Schutzart	IP65
Schutzart	IP67

Allgemein

Bemessungsstrom bei 40 °C	4 A
Bemessungsspannung	250 V
Polzahl	3
Durchgangswiderstand	≤ 5 mΩ
Isolationswiderstand	≥ 100 MΩ
Kodierung	A - Standard
Normen/Bestimmungen	M12-Steckverbinder IEC 61076-2-101
Statusanzeige	Nein
Schutzschaltung/-Bauteil	unbeschaltet
Überspannungskategorie	II
Verschmutzungsgrad	3
Steckzyklen	≥ 100

Sensor-/Aktor-Kabel - SAC-3P- 5,0-PUR/M12FR SH - 1682838

Technische Daten

Allgemein

Anzugsdrehmoment	0,4 Nm (M12-Steckverbinder)
-------------------------	-----------------------------

Material

Brennbarkeitsklasse nach UL 94	HB
Material Kontakt	CuSn
Material Kontaktoberfläche	Ni/Au
Material Kontaktträger	TPU GF
Material Griffkörper	TPU, schwer entflammbar, selbstverlöschend
Material Rändel	Zinkdruckguss, vernickelt
Material Dichtung	NBR

Leitung

Kabeltyp	PUR halogenfrei schwarz geschirmt
Kabeltyp (Kurzzeichen)	PUR
Kabelkurzzeichen	Li9Y-VI-C-VI-11Y
UL AWM Style	20549
Leiterquerschnitt	3x 0,34 mm ² (Signalleitung)
AWG Signalleitung	22
Leiteraufbau Signalleitung	42x 0,10 mm
Aderdurchmesser inkl. Isolierung	1,27 mm ±0,02 mm (Signalleitung)
Wandstärke Isolierung	≥ 0,21 mm (Aderisolierung)
Wandstärke Isolierung	ca. 1,1 mm (Außenmantel)
Aderfarben	braun, blau, schwarz
Gesamtverseilung	3 Adern längsverseilt
Schirmung	Geflecht aus Kupferdrähten
Optische Schirmbedeckung	85 %
Außenmantel, Farbe	schwarzgrau RAL 7021
Kabelaußendurchmesser D	5,9 mm ±0,15 mm
Kleinster Biegeradius, fest verlegt	29,5 mm
Kleinster Biegeradius, beweglich verlegt	59 mm
Anzahl der Biegezyklen	4000000
Biegeradius	59 mm
Verfahrweg	10 m
Verfahrgeschwindigkeit	3 m/s
Beschleunigung	10 m/s ²
Kabelgewicht	44 kg/km
Außenmantel, Material	PUR
Material Aderisolation	PP
Material Leiter	blanke Cu-Litze
Isolationswiderstand	≥ 100 GΩ*km (bei 20 °C)
Leiterwiderstand	max. 58 Ω/km (bei 20 °C)
Nennspannung Leitung	≤ 300 V

Sensor-/Aktor-Kabel - SAC-3P- 5,0-PUR/M12FR SH - 1682838

Technische Daten

Leitung

Prüfspannung Leitung	≥ 3000 V
Besondere Eigenschaften	schleppkettentauglich
Besondere Eigenschaften	silikonfrei
Besondere Eigenschaften	Frei von lackbenetzungsstörenden Substanzen
Flammwidrigkeit	nach UL-Style 20549
Halogenfreiheit	nach DIN VDE 0472 Teil 815
Ölbeständigkeit	nach DIN EN 60811-2-1
Sonstige Beständigkeit	gut beständig gegen Säuren, Laugen und Lösemittel
Sonstige Beständigkeit	hydrolyse- und mikrobienbeständig
Sonstige Beständigkeit	bedingt UV beständig nach DIN EN ISO 4892-2-A
Umgebungstemperatur (Betrieb)	-40 °C ... 80 °C (Kabel, feste Verlegung)
Umgebungstemperatur (Betrieb)	-25 °C ... 80 °C (Kabel, bewegliche Verlegung)

Klassifikationen

eCl@ss

eCl@ss 4.0	27060306
eCl@ss 4.1	27060306
eCl@ss 5.0	27061801
eCl@ss 5.1	27061801
eCl@ss 6.0	27061801
eCl@ss 7.0	27061801
eCl@ss 8.0	27061801

ETIM

ETIM 2.0	EC000830
ETIM 3.0	EC001855
ETIM 4.0	EC001855
ETIM 5.0	EC001855

UNSPSC

UNSPSC 6.01	31251501
UNSPSC 7.0901	31251501
UNSPSC 11	31251501
UNSPSC 12.01	31251501
UNSPSC 13.2	31251501

Approbationen

UL Listed / cUL Listed / GOST / GOST / cULus Listed /

Approbationsdetails

Sensor-/Aktor-Kabel - SAC-3P- 5,0-PUR/M12FR SH - 1682838

Approbationen

UL Listed	
Nennspannung UN	300 V
Nennstrom IN	4 A
mm ² /AWG/kcmil	

cUL Listed	
Nennspannung UN	300 V
Nennstrom IN	4 A
mm ² /AWG/kcmil	

GOST	
------	--

--	--

cULus Listed	
--------------	--

Zubehör

Leitermarker unbeschriftet

PABA WH/15 - 1013151



Sensor-/Aktor-Kabel - SAC-3P- 5,0-PUR/M12FR SH - 1682838

Zubehör

PABA YE/15 - 1013698



PABA RD/15 - 1013944



Schildchenträger Kabel

PATG 2/15 - 1013038



PATG 3/15 - 1013041



PATG 4/15 - 1013054



Bezeichnungsstift

Sensor-/Aktor-Kabel - SAC-3P- 5,0-PUR/M12FR SH - 1682838

Zubehör

B-STIFT - 1051993



Schneidwerkzeug

CUTFOX-S VDE - 1212207



Abisolierwerkzeug

WIREFOX SAC - 1212623



WIREFOX 10 - 1212150



Schutzkappe

PROT-M12 MS-PA-CHAIN - 1430899



Sensor-/Aktor-Kabel - SAC-3P- 5,0-PUR/M12FR SH - 1682838

Zubehör

Sicherheitsverriegelung

SAC-M12-EXCLIP-F - 1558991



Drehmomentwerkzeug

TSD 04 SAC - 1208429



TSD-M 1,2NM - 1212224



Schraubwerkzeug

TSD-M SAC-BIT ADAPTER - 1212600



SAC BIT M12-D15 - 1208432



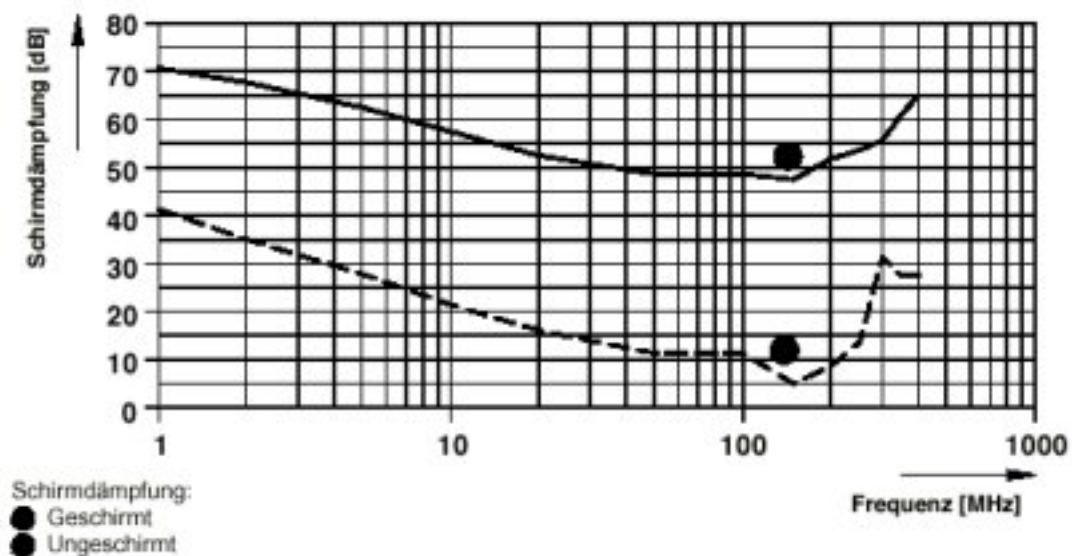
Sensor-/Aktor-Kabel - SAC-3P- 5,0-PUR/M12FR SH - 1682838

Zubehör

WIREFOX SAC-1 - 1212757

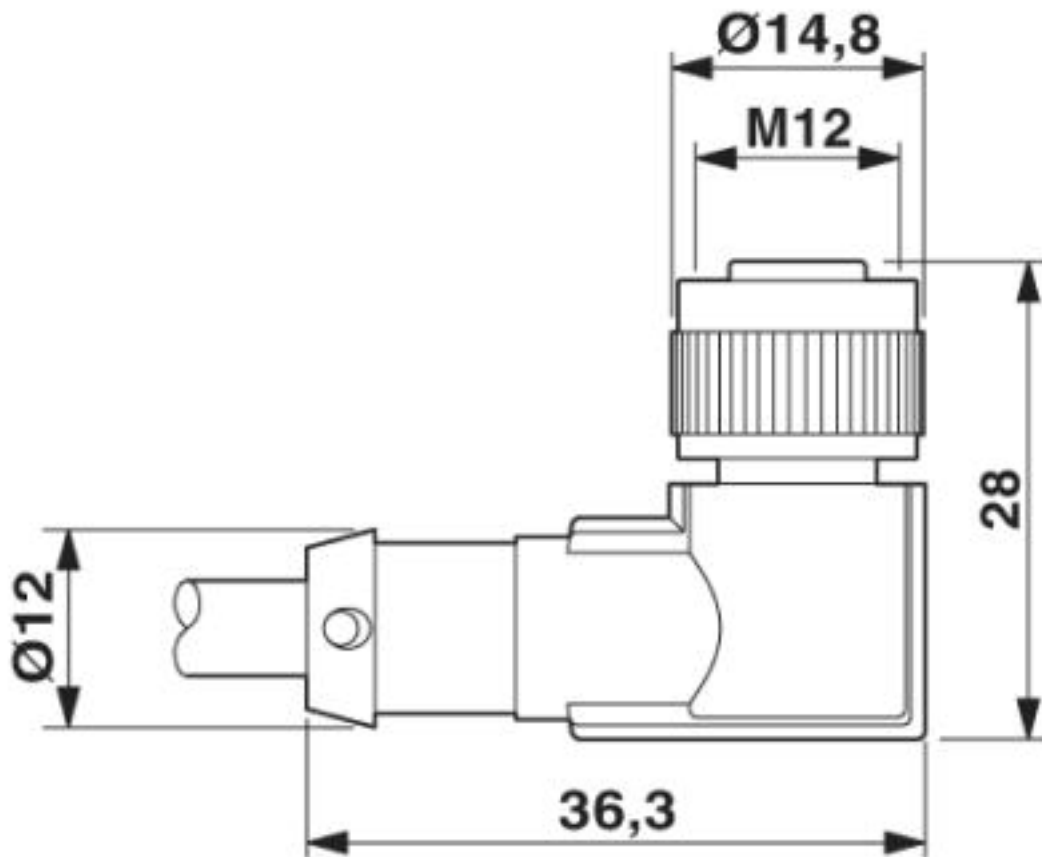
Zeichnungen

Diagramm



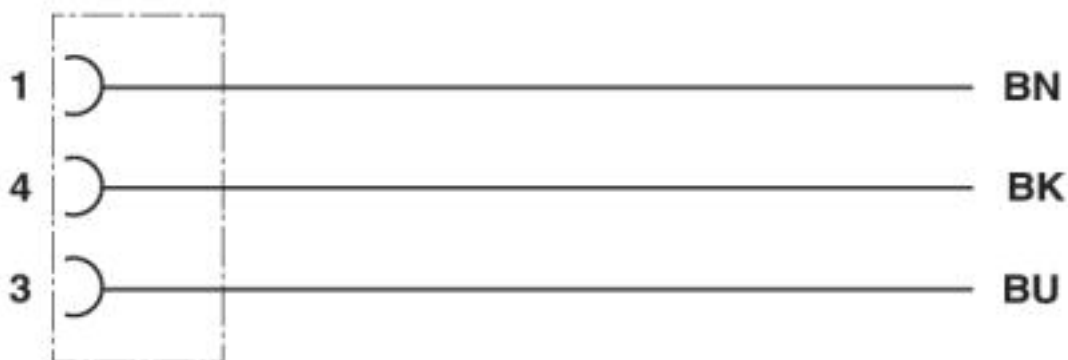
Sensor-/Aktor-Kabel - SAC-3P- 5,0-PUR/M12FR SH - 1682838

Maßzeichnung



Buchse M12 x 1, gewinkelt, geschirmt

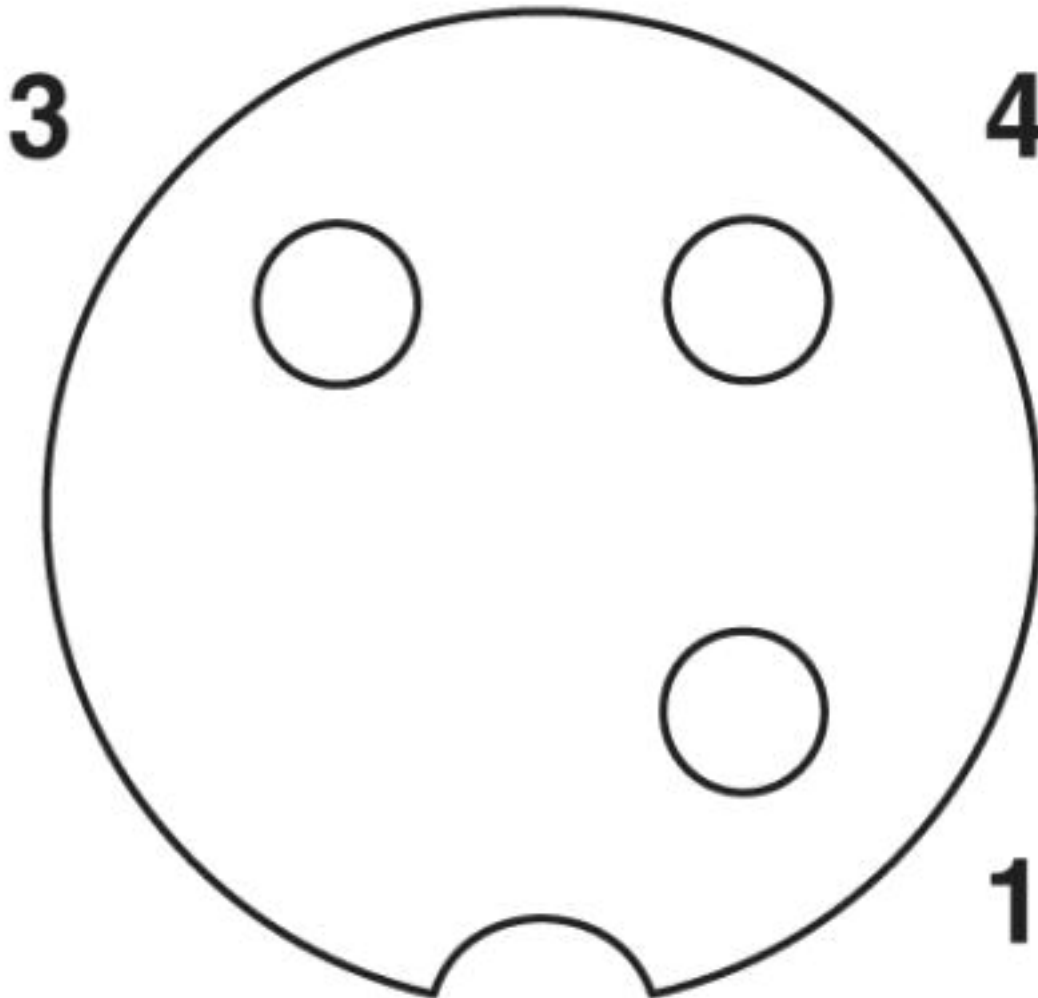
Schaltplan



Kontaktbelegung der M12-Buchse

Sensor-/Aktor-Kabel - SAC-3P- 5,0-PUR/M12FR SH - 1682838

Schemazeichnung



Polbild Buchse M12, 3-polig, A-kodiert, Ansicht Buchsenseite

Sensor-/Aktor-Kabel - SAC-3P- 5,0-PUR/M12FR SH - 1682838

Kabelquerschnitt



PUR halogenfrei schwarz geschirmt [PUR]

© Phoenix Contact 2013 - alle Rechte vorbehalten
<http://www.phoenixcontact.com>