

SAC-3P- 5,0-PUR/M12FR SH

Codice articolo: 1682838

<http://eshop.phoenixcontact.it/phoenix/treeViewClick.do?UID=1682838>

Cavo sensore-attuatore, 3-poli, PUR senza alogenati, grigio-nero RAL 7021, schermata, estremità conduttore libera, su Femmina angolato M12, codifica A, Lungh. cavo: 5 m

Dati commerciali

EAN	 4 017918 169145
VPE	1 pcs.
Tariffa doganale	85444290
Peso lordo pezzi	217,80 g
Indicazione pagine catalogo	Pagina 79 (PC-2009)

Note dei prodotti

Conforme alle direttive WEEE/RoHS
dal: 21.10.2005



Verificare che i dati qui riportati siano ricavati dal catalogo online. Utilizzare tutte le informazioni e i dati della documentazione per l'utente alla pagina <http://www.download.phoenixcontact.it> Per il download da Internet, valgono le condizioni generali di utilizzo.

Dati tecnici**Dati generali**

Corrente di dimensionamento a 40 °C	4 A
Tensione di dimensionamento	250 V
N. poli	3
Resistività di massa	≤ 5 mΩ
Resistenza di isolamento	≥ 100 MΩ

Lungh. cavo	5 m
Lunghezza di spelatura dell'estremità libera	50 mm
Temperatura ambiente (esercizio)	-25 °C ... 90 °C (connettore / connectore femmina)

Dati generici

Norme/Disposizioni	Connettore M12 IEC 61076-2-101
Codifica	A - Standard
Categoria di sovratensione	II
Grado d'inquinamento	3
Grado di protezione	IP65 IP67
Cicli di manovra	≥ 100
Coppia di serraggio	0,4 Nm (Connettore M12)
Materiale contatto	CuSn
Materiale superficie contatti	Ni/Au
Materiale inserto portacontatti	TPU GF
Materiale impugnature	TPU, difficilmente infiammabile, autoestinguente
Materiale ghiera	Pressogetto di zinco, nichelato
Materiale guarnizione	NBR
Segnalazione stato	No

Dati conduttore

Tipo cavo	PUR senza alogenati nero schermato
Tipo cavo (sigla)	PUR
Abbreviazione cavi	LI9Y-VI-C-VI-11Y
UL AWM Style	20549
Sezione conduttore	3x 0,34 mm ² (linea del segnale)
Linea segnale AWG	22
Struttura conduttore segnale linea	42x 0,10 mm
Diametro cavo incluso isolamento	1,27 mm ±0,02 mm (linea del segnale)
Isolamento spessore parete	≥ 0,21 mm (Isolamento fili) ca. 1,1 mm (Guaina esterna)
Colori filo	marrone, blu, nero
Cordatura intera	3 fili twistati longitudinalmente
Schermatura	treccia di fili in rame
Copertura schermata ottica	85 %

Guaina esterna, colore	grigio-nero RAL 7021
Diametro esterno cavo D	5,9 mm ± 0,15 mm
Raggio di piegatura minimo, fisso	29,5 mm
Raggio di piegatura minimo, mobile	59 mm
Numero dei cicli di piegatura	4000000
Raggio di piegatura	59 mm
Corsa di posizionamento	10 m
Velocità di posizionamento	3 m/s
Accelerazione	10 m/s ²
Peso del cavo	44 kg/km
Guaina esterna, materiale	PUR
Materiale isolamento fili	PP
Materiale conduttore	Filo Cu nudo
Resistenza di isolamento	≥ 100 GΩ*km (a 20 °C)
resistenza del conduttore	max. 58 Ω/km (a 20 °C)
Tensione nominale cavo	≤ 300 V
Tensione di prova cavo	≥ 3000 V
Caratteristiche particolari	per catena portacavi privo di silicone senza sostanze impregnate di vernice
Resistenza alla fiamma	secondo UL-Style 20549
Assenza di alogeni	ai sensi della normativa DIN VDE 0472 Parte 815
Resistenza all'olio	a norma DIN EN 60811-2-1
Altra resistenza	Ottima resistenza contro acidi, liscivie e solventi Resistenza all'idrolisi e ai microbi resistente ai raggi UV secondo DIN EN ISO 4892-2-A
Temperatura ambiente (esercizio)	-40 °C ... 80 °C (cavi, posa fissa) -25 °C ... 80 °C (cavi, posa mobile)

Omologazioni



Omologazioni

cULus Listed

Omologazioni richieste:

Omologazioni Ex:

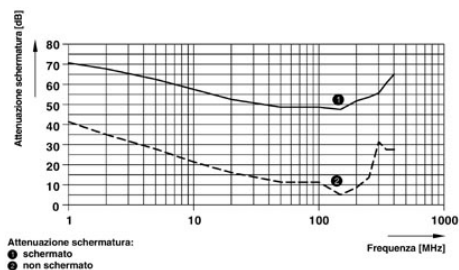
Accessori

Articolo	Denominazione	Descrizione
Elementi di protezione e di chiusura		
1430899	PROT-M12 MS-PA-CHAIN	Tappo M12 con nastro di fissaggio per cavi sensore, per connettori femmina M12 inutilizzati
Fusibile		
1558991	SAC-M12-EXCLIP-F	Clip di sicurezza per il lato femmina di vari connettori sensore/attuatore M12 impedisce la separazione di connettori senza utensili
Siglatura		
1051993	B-STIFT	Penna di siglatura, per la siglatura manuale delle strisce ZB in bianco, siglatura resistente a sfregamento e acqua, spessore tratto 0,5 mm
1013944	PABA RD/15	Cartellino a stecca, Striscia, rosso, in bianco, siglabile con: Plotter, Tipo di montaggio: Infilare, Diametro cavo: 0,6-50 mm, Dimensioni campo di siglatura: 15 x 4 mm
1013151	PABA WH/15	Cartellino a stecca, Striscia, bianco, in bianco, siglabile con: Plotter, Tipo di montaggio: Infilare, Diametro cavo: 0,6-50 mm, Dimensioni campo di siglatura: 15 x 4 mm
1013698	PABA YE/15	Cartellino a stecca, Striscia, giallo, in bianco, siglabile con: Plotter, Tipo di montaggio: Infilare, Diametro cavo: 0,6-50 mm, Dimensioni campo di siglatura: 15 x 4 mm
1013850	PATG 2/23	Portacartellini per conduttori, trasparente, in bianco, Tipo di montaggio: Infilare, Diametro cavo: 2-4 mm, Dimensioni campo di siglatura: 4 x 23 mm
1013863	PATG 3/23	Portacartellini per conduttori, trasparente, in bianco, Tipo di montaggio: Infilare, Diametro cavo: 4-7 mm, Dimensioni campo di siglatura: 4 x 23 mm
0808011	PATG 4/23	Portacartellini per conduttori, trasparente, in bianco, Tipo di montaggio: Infilare, Diametro cavo: 6-10 mm, Dimensioni campo di siglatura: 4 x 23 mm
Utensili		
1212207	CUTFOX-S VDE	Tronchesini a taglio laterale per conduttori in rame e alluminio, testati VDE
1208432	SAC BIT M12-D15	Inserto a innesto per montaggio di cavi sensore-attuatore con connettore M12 e per connettore M12 con connessione rapida QUICKON, per comando esagonale da 4 mm

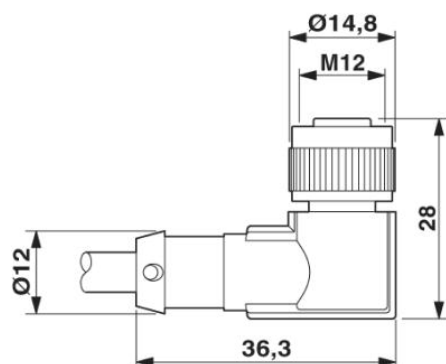
1208429	TSD 04 SAC	Giravite dinamometrico, con coppia preimpostata a 0,4 Nm e comando esagonale da 4 mm per connettori M12
1212224	TSD-M 1,2NM	Avvitatore a coppia, accuratezza a norma EN ISO 6789, regolabile da 0,3 - 1,2 Nm
1212600	TSD-M SAC-BIT ADAPTER	Bit adattatore, per avvitatori TSD-M..., azionamento E6,3-1/4", con esagono da 4 mm per l'alloggiamento di bit SAC
1212150	WIREFOX 10	Pinza spelafili, per cavi e conduttori da 0,02 - 10 mm ² , autoregolabile, lunghezza di spelatura fino a 18 mm, capacità di taglio fino a 10 mm ² flessibile/1,5 mm ² rigido, tagliacavi sostituibile
1212623	WIREFOX SAC	Pinza spelafili, per cavi sensore/attuatore senza alogenati (cavi SAC), con isolamento PUR e PVC, diametro da Ø 4,4 a 7 mm, lunghezza di spelatura a piacere

Disegni

Diagramma

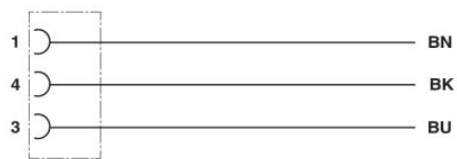


Disegno quotato



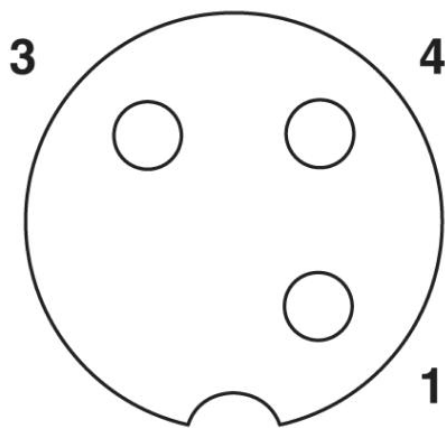
Connettore femmina M12 x 1, angolato, schermato

Schema di collegamento



Equipaggiamento dei contatti del connettore femmina M12

Disegno schema



Pinning connettore femmina M12, 3 poli,
codifica A, lato femmina



PUR senza alogenati nero
schermato [PUR]

Indirizzo

PHOENIX CONTACT S.p.A.
Via Bellini, 39/41
Cusano Milanino (MI), Italy
Tel.: +39 02 660591
Fax +39 02 66059500
<http://www.phoenixcontact.it>



© 2010 Phoenix Contact
Con riserva di modifiche tecniche.