


SAC-3P- 5,0-PUR/M12FR SH

Artikelnummer: 1682838

<http://catalog.phoenixcontact.net/phoenix/treeViewClick.do?UID=1682838>

Sensor-/actorkabel, 3-polig, PUR halogeenvrij, zwartgrijs RAL 7021, afgeschermd, vrij kabeluiteinde, op bus haaks M12, A-gepolariseerd, kabellengte: 5 m

Commerciële gegevens

EAN	 4 017918 169145
sales group	D117
VPE	1 Pcs.
Douanetarief	85444290
Brutogewicht per stuk	KG
Nettogewicht per stuk	KG
Zie cataloguspagina	Pagina 43 (CAT-4-2013)

Houd er a.u.b. rekening mee dat de hier aangegeven gegevens uit de online catalogus afkomstig zijn. De volledige informatie en gegevens vindt u in de gebruikersdocumentatie onder <http://www.download.phoenixcontact.de>. Op alle internet downloads zijn de Algemene gebruiksvoorwaarden van toepassing.

Technische gegevens

Algemene gegevens

nominale stroom bij 40 °C	4 A
nominale spanning	250 V
aantal polen	3
overgangsweerstand	≤ 5 mΩ
isolatieweerstand	≥ 100 MΩ
kabellengte	5 m

striplengte van het vrije kabeluiteinde	50 mm
omgevingstemperatuur (bedrijf)	-25 °C ... 90 °C (stekker/bus)

Algemene gegevens

normen / bepalingen	M12-connector IEC 61076-2-101
polarisatie	A - standaard
overspanningscategorie	II
vervuilingsgraad	3
beschermklasse	IP65
	IP67
steekcycli	≥ 100
aandraaimoment	0,4 Nm (M12-connector)
materiaal contact	CuSn
materiaal contactoppervlak	Ni/Au
materiaal contactblok	TPU GF
materiaal handgreep	TPU, moeilijk ontvlambaar, zelfdovend
materiaal kartelmoer	zinkspluitgietwerk, vernikkeld
materiaal afdichting	NBR
statusindicatie	Nee

Gegevens kabel

kabeltype	PUR, halogeenvrij zwart afgeschermd
kabeltype (afkorting)	PUR
kabelcode	Li9Y-VI-C-VI-11Y
UL AWM Style	20549
aderdoorsnede	3x 0,34 mm ² (signaalader)
AWG signaalleiding	22
aderopbouw signaalleiding	42x 0,10 mm
aderdiameter incl. isolatie	1,27 mm ± 0,02 mm (signaalader)
wanddikte isolatie	≥ 0,21 mm (aderisolatie)
	ca. 1,1 mm (buitenmantel)
aderkleuren	bruin, blauw, zwart
compleet getwist	3 aders in de lengte getwist
afscherming	vlechtwerk van koperdraad
optische schermafdekking	85 %
buitenmantel, kleur	zwartgrijs RAL 7021

kabeldiameter D	5,9 mm ± 0,15 mm
kleinste buigradius, permanent gelegd	29,5 mm
kleinste buigradius, flexibel gelegd	59 mm
aantal buigcycli	4000000
buigradius	59 mm
richting van de verplaatsing	10 m
snelheid van de verplaatsing	3 m/s
versnelling	10 m/s ²
kabelgewicht	44 kg/km
buitenmantel, materiaal	PUR
materiaal aderisolatie	PP
materiaal aders	blanke Cu-litzendraad
isolatieweerstand	≥ 100 GΩ*km (bij 20 °C)
aderweerstand	max. 58 Ω/km (bij 20 °C)
nominale spanning kabel	≤ 300 V
testspanning kabel	≥ 3000 V
Bijzondere eigenschappen	kabelrupsbestendig siliconenvrij vrij van stoffen die de laklaag kunnen aantasten
vlambestendigheid	volgens UL-Style 20549
Halogeenvrij	volgens DIN VDE 0472 deel 815
oliebestendigheid	volgens DIN EN 60811-2-1
Overige bestendigheid	goed bestand tegen zuren, logen en oplosmiddelen hydrolyse- en microbenbestendig beperkt UV-bestendig volgens DIN EN ISO 4892-2-A
omgevingstemperatuur (bedrijf)	-40 °C ... 80 °C (kabel, vaste montage) -25 °C ... 80 °C (kabel, flexibele montage)

Toelatingen



toelatingen

cULus Listed

aangevraagde toelatingen:

Ex-toelatingen:

Toebehoren		
Artikel	Omschrijving	Omschrijving
Codering		
1051993	B-STIFT	Coderingsstift, voor het handmatig beschrijven van niet-bedrukte coderingsschildjes, codering wis- en waterbestendig, lijndikte 0,5 mm
1013944	PABA RD/15	Insteekschildje, stroken, rood, niet gecodeerd, Codeerbaar met: Plotter, montagetechniek: over de ader schuiven, kabeldiameter: 0,6-50 mm, Schrijfvlak: 15 x 4 mm
1013151	PABA WH/15	Insteekschildje, stroken, wit, niet gecodeerd, Codeerbaar met: Plotter, montagetechniek: over de ader schuiven, kabeldiameter: 0,6-50 mm, Schrijfvlak: 15 x 4 mm
1013698	PABA YE/15	Insteekschildje, stroken, geel, niet gecodeerd, Codeerbaar met: Plotter, montagetechniek: over de ader schuiven, kabeldiameter: 0,6-50 mm, Schrijfvlak: 15 x 4 mm
1013850	PATG 2/23	Adercodering, transparant, niet gecodeerd, montagetechniek: opschuiven, kabeldiameter: 2-4 mm, Schrijfvlak: 4 x 23 mm
1013863	PATG 3/23	Adercodering, transparant, niet gecodeerd, montagetechniek: opschuiven, kabeldiameter: 4-7 mm, Schrijfvlak: 4 x 23 mm
0808011	PATG 4/23	Adercodering, transparant, niet gecodeerd, montagetechniek: opschuiven, kabeldiameter: 6-10 mm, Schrijfvlak: 4 x 23 mm
beveiligings- en vergrendelings-elementen		
1430899	PROT-M12 MS-PA-CHAIN	Afsluitkap M12 met bevestigingsband voor sensor-kabels, voor niet-bezette M12-bussen
gereedschap		
1212207	CUTFOX-S VDE	Zijkniptang voor koper- en aluminiumaders, VDE-getest
1208432	SAC BIT M12-D15	Reserve opzetstuk voor de montage van sensor-/actorkabels met M12-connector en voor M12-connectoren met QUICKCON-snelaansluittechniek, voor 4 mm-zeskantaandrijving
1208429	TSD 04 SAC	Momentschroevendraaier, met ingesteld aandrainmoment van 0,4 Nm en 4 mm zeskantaandrijving voor M12-connectoren
1212224	TSD-M 1,2NM	Momentschroevendraaier, nauwkeurigheid volgens EN ISO 6789, instelbaar van 0,3 - 1,2 Nm
1212600	TSD-M SAC-BIT ADAPTER	Adapter-bit, voor TSD-M...momentgereedschap, E6,3-1/4"-aandrijving, met 4 mm-zeskant voor de opname van SAC-bits
1212150	WIREFOX 10	Stripgereedschap, voor kabels en aders van 0,02 - 10 mm ² , zelfjusterend, striplengte tot 18 mm, knipvermogen t/m 10 mm ² soepel /1,5 mm ² massief, verwisselbaar stripmes

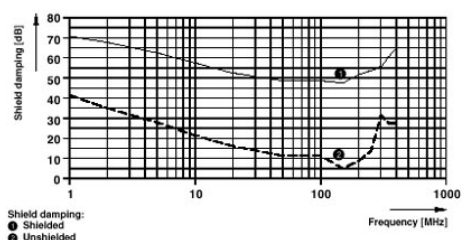
1212623	WIREFOX SAC	Striptang, voor halogeenvrije sensor-/actorkabels (SAC-kabels), met PUR- en PVC-isolatie, Ø van 4,4 tot 7 mm, willekeurige striplengte
---------	-------------	--

zekering

1558991	SAC-M12-EXCLIP-F	Borgclip voor de buszijde van diverse M12-sensor-/actorconnectoren, voorkomt het losraken van de stekerverbindingen zonder gereedschap
---------	------------------	--

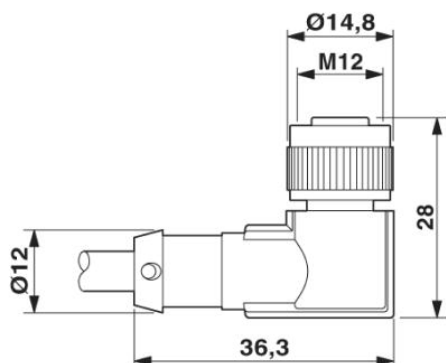
Tekeningen

diagram



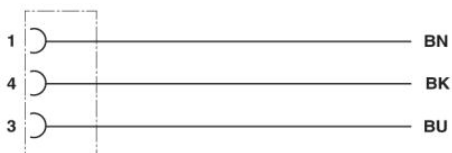
Maatschets

Bus M12 x 1, haaks, afgeschermd

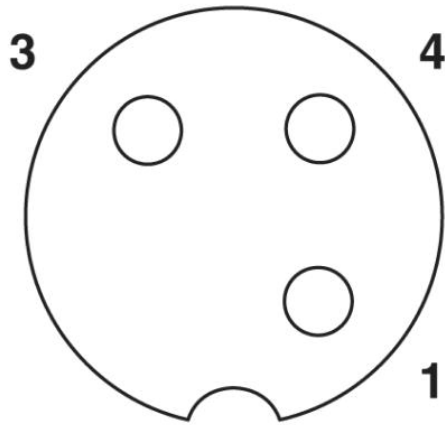


schakelschema

Contactbezetting van de M12-bus



schematekening



Poolschema bus M12, 3-polig, A-
gepolariseerd, aanzicht buszijde



PUR, halogeenvrij zwart
afgeschermd [PUR]

Adresgegevens

PHOENIX CONTACT Deutschland GmbH
Flachmarktstr. 8
32825 Blomberg, Germany
Tel. +49 5235 3 12000
Fax +49 5235 3 41200
<http://www.phoenixcontact.de>



© 2012 Phoenix Contact
Technische wijzigingen voorbehouden