

HC-D 7-KML-61/M1PG11

Référence: 1773297

<http://eshop.phoenixcontact.fr/phoenix/treeViewClick.do?UID=1773297>

Boîtier prolongateur, avec verrouillage longitudinal, hauteur 60,5 mm, avec raccordement vissé, 1x Pg11, zinc moulé sous pression

Caractéristiques commerciales

| | |
|-----------------------------|---|
| EAN |  4 017918 122287 |
| Unité d'emballage | 10 pcs. |
| Tarif douanier | 85389099 |
| Poids brut par pièce | kg |
| Donnée de page de catalogue | Page 509 (PC-2009) |

Notez que les données indiquées ici sont issues du catalogue en ligne. Vous trouverez l'intégralité des informations et des données dans la documentation pour l'utilisateur sous <http://www.download.phoenixcontact.fr>. Les conditions générales d'utilisation pour les téléchargements sur Internet sont applicables.

Données techniques

Autres caractéristiques

| | |
|----------------------------|--|
| Remarque | pour éléments de contact HC-D7, D8, A3, A4, B5, HS2-D7 |
| Type | D 7 |
| Hauteur | 60,5 mm |
| Largeur | 26,5 mm |
| Longueur | 26,5 mm |
| Type de boîtier | Boîtier prolongateur |
| Mode de verrouillage | avec étrier longitudinal |
| Nombre de sorties de câble | 1 |
| Sortie du câble | droite |
| Raccordement vissé | avec |

| | |
|---------------------------------------|-----------------------------------|
| Type de presse-étoupe | 1x Pg11 |
| Ouverture écrou-chapeau | 18 mm |
| Diamètre extérieur du câble | 7,5 mm ... 12,5 mm |
| Type de protection du boîtier | IP54 / IP65 avec vis d'étanchéité |
| Température ambiante (fonctionnement) | -40 °C ... 125 °C |
| Matériau du boîtier | Zinc coulé sous pression |
| Matériau de surface du boîtier | Revêtement par poudre, gris |
| Matériau de presse-étoupe | laiton, nickelé |
| Matériau joint d'étanchéité | NBR |
| Verrouillage de matériau | Acier galvanisé |

Approbations



Homologations GOST

Homologations demandées :

Homologations EX :

Accessoires

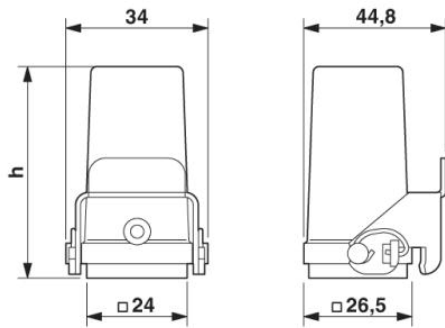
| Article | Désignation | Description |
|---------|-------------|-------------|
|---------|-------------|-------------|

Montage

| | | |
|---------|----------------|---|
| 1686229 | HC-D 7-DS-IP65 | Vis d'étanchéité, pour degré de protection IP65 |
|---------|----------------|---|

Schémas

Dessin coté



Adresse

PHOENIX CONTACT SAS
52 Boulevard de Beaubourg - Emerainville
77436 Marne La Vallée Cedex 2, France
Tél : +33 (0) 1 60 17 98 98
Télécopie : +33 (0) 1 60 17 37 97
<http://www.phoenixcontact.fr>



© 2013 Phoenix Contact
Sous réserve de modifications techniques