


HC-D 7-KML-61/M1PG11

Rendelési szám: 1773297

<http://eshop.phoenixcontact.hu/phoenix/treeViewClick.do?UID=1773297>Toldó tokozat, hosszanti kengyellel, magasság 60,5 mm,
tömszelencével, 1x Pg11, cinköntvény

Kereskedelmi adat

EAN	 4 017918 122287
Csomag	10
Vámtarifa	85389099
Katalógusoldal információ	Oldal 412 (CAT-4-2013)

Termék jegyzetek

WEEE/RoHS-megfelelo: 2006.01.31



Az itt megadott adatok az online katalógusból származnak. Teljeskörű információkat és adatokat a felhasználói dokumentációknál találhat: <http://www.download.phoenixcontact.com>. Az internetes letöltésekhez először el kell fogadni az általános szerződési feltételeket.

Muszaki adatok

Általános adatok

Megjegyzés	az HC-D7, D8, A3, A4, B5, HS2-D7 érintkezőbetétekhez
Kialakítás	D7
Magasság	60,5 mm
Szélesség	26,5 mm
Hossz	26,5 mm
Elektronikaház típus	Toldó tokozat

Reteszelés módja	hosszanti kengyellel
A kábeléágazások száma	1
Vezetékleágazás	egyenes
tömszelence	a következővel:
A tömszelence típusa	1x Pg11
Anyacsavar kulcsmérete	18 mm
Vezeték külső átmérője	7,5 mm ... 12,5 mm
A készülékház védettsége	IP54 / IP65 tömítőcsavarral
Környezeti hőmérséklet (üzemi)	-40 °C ... 125 °C
Elektronikaház anyaga	Cink-présöntvény
Készülékház felületének anyaga	porral bevont, szürke
Tömszelence anyaga	Nikkelezett sárgaréz
Kábeltömítés anyaga	NBR
Reteszelés anyaga	Horganyzott acél

Tanúsítványok



Tanúsítások GOST

Igényelt tanúsítások:

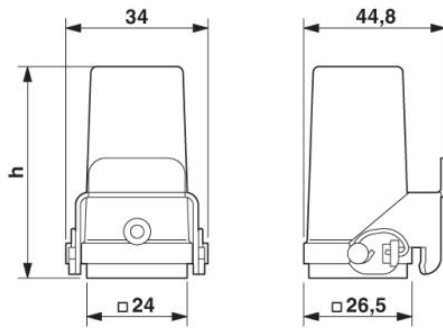
Ex tanúsítások:

Tartozékok

Termék	Típus leírás	Leírás
szerelés		
1686229	HC-D 7-DS-IP65	Tömítőcsavar, IP65 védettséghez

Rajzok

Méretrajz



Cím

Phoenix Contact Kft.
Gyár utca 2
2040 Budaörs, Hungary
Telefon +36-23/501-160
Fax +36-23/418-438
<http://www.phoenixcontact.hu>



Phoenix Contact Kft.
Muszaki módosítás fenntartva;