


# HC-B 10-KML-H-O1STM32

Obj.č.: 1460292


<http://eshop.phoenixcontact.cz/phoenix/treeViewClick.do?UID=1460292>

Pouzdro spojky HEAVYCON B10, s podélným zámkem, výška 77,5 mm, se závitem 1x M32, vývod vedení přímý

## Údaje

EAN	 4 046356 695329
Poznámka	Na zakázku
Balení	1 ks
Celní tarif	85389099
Váha brutto v kusech	0,02222 kg
Informace v katalogu	Strana 224 (NTK-2012)

## Poznámky k produktu

WEEE/RoHS-compliant since:  
01.09.2011



<http://www.download.phoenixcontact.com>  
Please note that the data given here has been taken from the online catalog. For comprehensive information and data, please refer to the user documentation. The General Terms and Conditions of Use apply to Internet downloads.

## Technické údaje

### Obecná data

Poznámka	pro kontaktní vložky HC-B10, BB18, DD42, M, K8/24
Typ konstrukce	B10
Výška	77,5 mm
Šířka	43 mm
Délka	73 mm

Druh pouzdra	Pouzdro spojky
druh zajištění	s podélnou západkou
Počet kabelových vývodů	1
kabelový vývod	přímo
Šroubení	bez
Druh šroubení	1x M32
Krytí pouzdra	IP65
Teplota prostředí (provoz)	-40 °C ... 125 °C
Materiál pouzdra	Hliníkový tlakový odlitek
Materiál povrchu pouzdra	práškově povrstvený, šedý
Materiál těsnění	NBR
Materiál zajištění	Ušlechtilá ocel, rukojeť: PA
Materiál zajištění těla úchytky	PA

#### Certifikáty/Osvědčení

Aprobace

Vyžádané aprobace:

Aprobace z:

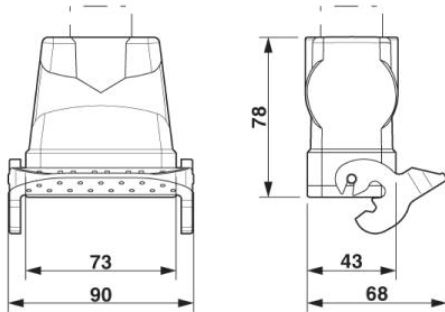
#### Příslušenství

Informace	Popis	Popis výrobku
<b>Obecně</b>		
1690642	HC-K-KV-M32(15-21)	Plastové šroubení do 5 barů, délka závitu: 10 mm, průměr kabelu: 15-21 mm, SW 36, šroubení: M32
1690587	HC-M-KV-M32(14-21)	Kovové šroubení do 5 barů, délka závitu: 8 mm, průměr kabelu: 14-21 mm, SW 34, šroubení: M32
1646010	HC-M-KV-M32(19-27)	Kovové šroubení do 5 barů, délka závitu: 8 mm, průměr kabelu: 19-27 mm, SW 43, šroubení: M32

**Výkres/schéma**

Výkres v měřítku

Schéma s rozměry



**Adresa**

PHOENIX CONTACT, s.r.o.  
Dornych 47  
617 00 Brno, Czech Republic  
Telefon +420 542 213 401  
Fax +420 542 213 701  
<http://www.phoenixcontact.cz>



© 2013 Phoenix Contact  
Technické změny vyhrazeny.