

HC-B 10-KML-H-O1STM32


Artikelnummer: 1460292



<http://catalog.phoenixcontact.net/phoenix/treeViewClick.do?UID=1460292>

HEAVYCON-koppelbehuizing B10, met lengtebeugel, hoogte: 77,5 mm, met schroefdraad 1 x M32, kabelaansluiting recht

Commerciële gegevens

EAN	
sales group	D002
VPE	10 Pcs.
Douanetarief	85389099
Brutogewicht per stuk	KG
Nettogewicht per stuk	KG
Zie cataloguspagina	Pagina 224 (NTK-2012)

Houd er a.u.b. rekening mee dat de hier aangegeven gegevens uit de online catalogus afkomstig zijn. De volledige informatie en gegevens vindt u in de gebruikersdocumentatie onder <http://www.download.phoenixcontact.de>. Op alle internet downloads zijn de Algemene gebruiksvoorwaarden van toepassing.

Technische gegevens

Algemene gegevens

Opmerking	voor contactblokken HC-B10, BB18, DD42, M, K8/24
bouwworm	B10
hoogte	77,5 mm
breedte	43 mm
lengte	73 mm
behuizingstype	Koppelbehuizing
vergrendelingsmethode	met lengtebeugel

aantal kabelaansluitingen	1
kabeluitgang	recht
wartels	zonder
schroefmethode	1x M32
beschermklasse behuizing	IP65
omgevingstemperatuur (bedrijf)	-40 °C ... 125 °C
materiaal behuizing	sputgietaluminium
materiaal behuizingsoppervlak	poedercoating, grijs
materiaal afdichting	NBR
Materiaal vergrendeling	roestvaststaal, greep: PA
isolatiemateriaal vergrendeling	PA

Toelatingen

toelatingen

aangevraagde toelatingen:

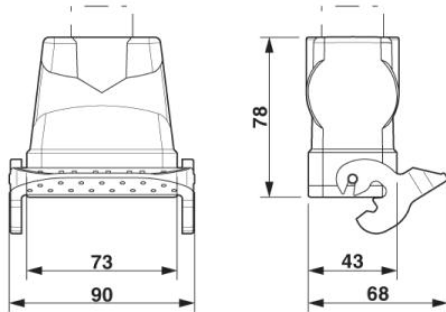
Ex-toelatingen:

Toebehoren

Artikel	Omschrijving	Omschrijving
algemeen		
1690642	HC-K-KV-M32(15-21)	Kunststof kabelwartel tot 5 bar, schroefdraadlengte: 10 mm, kabeldiameter: 15-21 mm, SW 36, wartel: M32
1690587	HC-M-KV-M32(14-21)	Metalen kabelwartel tot 5 bar, schroefdraadlengte: 8 mm, kabeldiameter: 14-21 mm, SW 34, wartel: M32
1646010	HC-M-KV-M32(19-27)	Metalen kabelwartel tot 5 bar, schroefdraadlengte: 8 mm, kabeldiameter: 19-27 mm, SW 43, wartel: M32

Tekeningen

Maatschets



Maatschets

Adresgegevens

PHOENIX CONTACT Deutschland GmbH
Flachmarktstr. 8
32825 Blomberg, Germany
Tel. +49 5235 3 12000
Fax +49 5235 3 41200
<http://www.phoenixcontact.de>



© 2012 Phoenix Contact
Technische wijzigingen voorbehouden