


## SAC-3P-M12MS/0,3-PUR/M 8FR

Référence: 1668836

<http://eshop.phoenixcontact.fr/phoenix/treeViewClick.do?UID=1668836>

Câbles pour capteurs/actionneurs, 3-pôles, PUR exempt d'halogène, gris-noir RAL 7021, Connecteur droite M12, Détrompage A, sur Connecteur femelle coudé M8, Longueur du câble: 0,3 m

### Caractéristiques commerciales

EAN	 4 017918 136963
Unité d'emballage	1 pcs.
Tarif douanier	85444290
Poids brut par pièce	kg
Donnée de page de catalogue	Page 76 (PC-2009)

Notez que les données indiquées ici sont issues du catalogue en ligne. Vous trouverez l'intégralité des informations et des données dans la documentation pour l'utilisateur sous <http://www.download.phoenixcontact.fr> Les conditions générales d'utilisation pour les téléchargements sur Internet sont applicables.

### Données techniques

#### Autres caractéristiques

Courant de référence à 40 °C	4 A
Tension de référence	60 V
Nombre de pôles	3
Résistance de contact	≤ 5 mΩ
Résistance d'isolement	≥ 100 MΩ
Longueur du câble	0,3 m
Température ambiante (fonctionnement)	-25 °C ... 90 °C (connecteur mâle / femelle)

#### Caractéristiques générales

Normes / Spécifications	Connecteur M12 CEI 61076-2-101
-------------------------	--------------------------------

	Connecteur M8 CEI 61076-2-104
Détrompage	A - standard
Catégorie de surtension	II
Degré de pollution	3
Indice de protection	IP65
	IP67
	IP68
Cycles d'enfichage	≥ 100
Couple de serrage	0,4 Nm (Connecteurs M12) 0,2 Nm (Connecteur mâle M8)
Matériau de contact	CuSn
Matériau de surface du contact	Ni/Au
Matériau de porte-contacts	TPU GF
Matériau de surface de prise	TPU, ignifuge, autoextinguible
Matériau de la molette	Zinc moulé sous pression, nickelé
Matériau du joint	NBR
Affichage d'état	Non

#### Caractéristiques du câble

Type de câble	PUR exempt d'halogène noir
Type de câble (symbole)	PUR
Symbole du câble	Li9Y11Y-HF
Style UL AWM	20549
Section du conducteur	3x 0,25 mm <sup>2</sup> (ligne de signal)
AWG ligne de signaux	24
Structure du conducteur ligne de signal	32x 0,10 mm
Diamètre du fil avec isolant	1,17 mm ±0,02 mm (ligne de signal)
Epaisseur isolement	≥ 0,38 mm (Isolant de fil)
	env. 0,9 mm (Gaine extérieure)
Coloris des fils	marron, bleu, noir
Câblage total	3 fils torsadés longitudinalement
Pas de câblage, câblage total	40 mm
Gaine extérieure, coloris	gris-noir RAL 7021
Diamètre extérieur du câble D	4,4 mm ±0,15 mm
Rayon de courbure minimal, pose fixe	22 mm
Rayon de courbure minimal, pose souple	44 mm

Nombre de cycles de flexion	4000000
Rayon de courbure	44 mm
Course	10 m
Vitesse de déplacement	3 m/s
Accélération	10 m/s <sup>2</sup>
Poids du câble	24 kg/km
Gaine extérieure, matériau	PUR
Matériau Isolant du fil	PP
Matériau conducteur	Cordon Cu nu
Résistance d'isolement	≥ 100 GΩ*km (à 20 °C)
Résistance du conducteur	≤ 78 Ω/km (à 20 °C)
Tension nominale câble	≤ 300 V
Tension d'essai câble	≥ 3000 V
Propriétés particulières	compatible chaîne porte-câbles exempt de silicone exempt de substances néfastes à l'application d'enduits
Résistance à la propagation des flammes	selon UL Style 20549
Absence d'halogène	selon DIN VDE 0472 partie 815
Résistance à l'huile	selon DIN EN 60811-2-1
Résistance spéciale	résistant à l'hydrolyse et aux microbes bonne résistance aux acides, aux lessives alcalines et aux solvants résistant à l'eau de mer relativement résistant aux UV selon DIN EN ISO 4892-2-A
Température ambiante (fonctionnement)	-40 °C ... 80 °C (câble, pose fixe) -25 °C ... 80 °C (câble, pose souple)

## Approbatons



Homologations

cULus Listed

Homologations demandées :

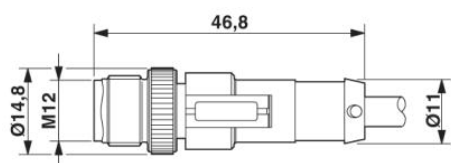
Homologations EX :

<b>Accessoires</b>		
Article	Désignation	Description
<b>Eléments de protection et de fermeture</b>		
1430860	PROT-M 8 MS-PA-CHAIN	Cache de protection M8 en plastique avec bande de fixation pour lignes de capteurs, pour connecteurs femelles M8
1430873	PROT-M12 FS-PA-CHAIN	Cache de protection M12 en plastique avec bande de fixation pour lignes de capteurs, pour des connecteurs mâles M12 non affectés
<b>Fusible</b>		
1558988	SAC-M12-EXCLIP-M	Clip de sécurité permettant de prévenir la déconnexion de connecteurs M12 mâles sans l'aide d'outillage
<b>Outil</b>		
1208432	SAC BIT M12-D15	Pièce enfichable pour le montage des câbles pour capteurs/ actionneurs à connecteur mâle M12 et pour connecteur mâle M12 à technique de raccordement rapide QUICKON, pour entraînement hexagonal de 4mm
1208461	SAC BIT M8-D10	Pièce enfichable pour le montage des câbles pour capteurs/ actionneurs à connecteur mâle M8 et pour connecteur mâle M8 à technique de raccordement rapide QUICKON, pour entraînement hexagonal de 4mm
1208487	TSD 02 SAC	Tournevis dynamométrique, couple de serrage pré réglé de 0,2Nm et entraînement hexagonal de 4 mm pour connecteur M8
1208429	TSD 04 SAC	Tournevis dynamométrique, couple de serrage pré réglé de 0,4 Nm et entraînement hexagonal de 4 mm pour connecteur M12
1212224	TSD-M 1,2NM	Tournevis dynamométrique, précision selon EN ISO 6789, réglable de 0,3 à 1,2 Nm
1212600	TSD-M SAC-BIT ADAPTER	Embout d'adaptateur, pour outils dynamométriques TSD-M..., entraînement 1/4"-E6,3, avec six pans de 4 mm pour embouts SAC
<b>Repérage</b>		
1051993	B-STIFT	Stylo marqueur, pour repérage manuel des rubans Zack vierges, repérage indélébile et ineffaçable, épaisseur de trait 0,5 mm
1013944	PABA RD/15	Etiquette, Rubans, rouge, vierge, Repérable avec : Plotter, Type de montage: Enfilage, Diamètre du câble: 0,6-50 mm, Surface utile: 15 x 4 mm
1013151	PABA WH/15	Etiquette, Rubans, blanc, vierge, Repérable avec : Plotter, Type de montage: Enfilage, Diamètre du câble: 0,6-50 mm, Surface utile: 15 x 4 mm
1013698	PABA YE/15	Etiquette, Rubans, jaune, vierge, Repérable avec : Plotter, Type de montage: Enfilage, Diamètre du câble: 0,6-50 mm, Surface utile: 15 x 4 mm

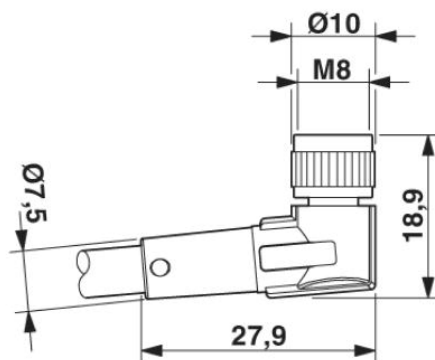
1013122	PATO 2/15	Repères pour fils, transparent, vierge, Type de montage: Clipsage, Diamètre du câble: 2,8-4,4 mm, Surface utile: 4 x 15 mm
1013135	PATO 3/15	Repères pour fils, transparent, vierge, Type de montage: Clipsage, Diamètre du câble: 4,4-6,7 mm, Surface utile: 4 x 15 mm
1013148	PATO 4/15	Repères pour fils, transparent, vierge, Type de montage: Clipsage, Diamètre du câble: 6,7-10 mm, Surface utile: 4 x 15 mm

**Schémas**

Dessin coté

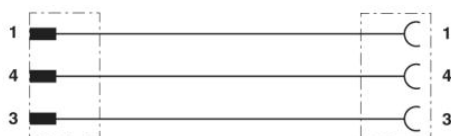


Connecteur mâle M12 x 1, droit



Connecteur femelle M8 x 1, coudé

Schéma électrique



Affectation des contacts des connecteurs mâles M12 / femelles M8

Dessin schématique

---

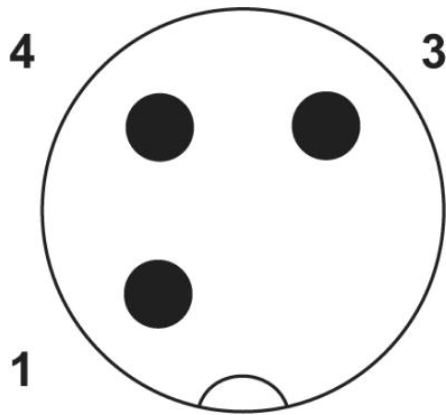


Schéma des pôles connecteur mâle M12,  
3 pôles, détrompage A, vue côté mâle

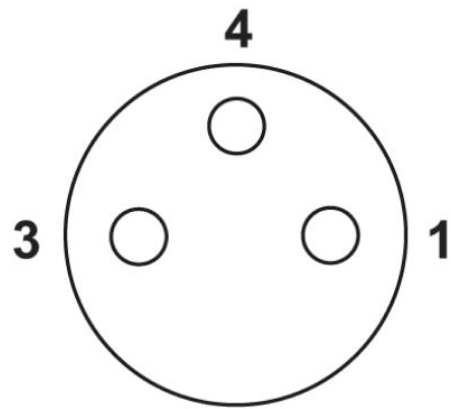
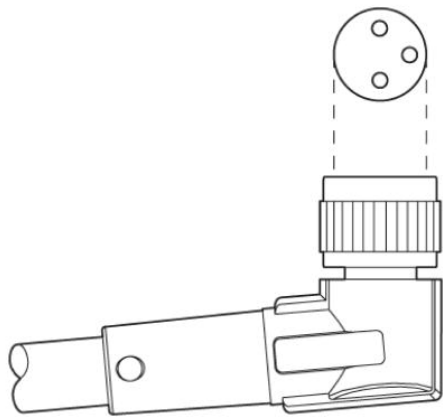
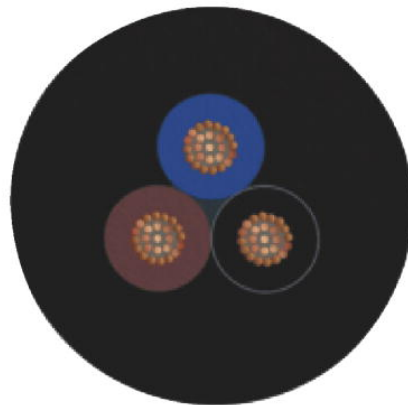


Schéma des pôles connecteur femelle M8  
3 pôles, vue côté femelle



Orientation des brochages



PUR exempt d'halogène noir [PUR]

**Adresse**

PHOENIX CONTACT SAS  
52 Boulevard de Beaubourg - Emerainville  
77436 Marne La Vallée Cedex 2, France  
Tél : +33 (0) 1 60 17 98 98  
Télécopie : +33 (0) 1 60 17 37 97  
<http://www.phoenixcontact.fr>



© 2013 Phoenix Contact  
Sous réserve de modifications techniques