

## Gehäuse - HC-B 10-SMQ-74/O2M25 - 1604757

Bitte beachten Sie, dass die hier angegebenen Daten dem Online-Katalog entnommen sind. Die vollständigen Informationen und Daten entnehmen Sie bitte der Anwenderdokumentation. Es gelten die Allgemeinen Nutzungsbedingungen für Internet-Downloads. (<http://download.phoenixcontact.de>)



HEAVYCON Sockelgehäuse B10, mit Querbügel, Höhe 74 mm, mit Stützen 2 x M25

### Kaufmännische Daten

Verpackungseinheit	10
GTIN	4017918882518

### Technische Daten

#### Maße

Höhe	74 mm
Breite	57 mm
Länge	93 mm

#### Umgebungsbedingungen

Schutzart Gehäuse	IP65
Umgebungstemperatur (Betrieb)	-40 °C ... 125 °C

#### Allgemein

Hinweis	für Kontakteinsätze HC-B10, BB18, DD42, M, K8/24
Bauform	B10
Gehäuseart	Sockelgehäuse
Verriegelungsart	mit Querbügel
Anzahl der Kabelabgänge	2
Kabelabgang	seitlich
Verschraubung	ohne
Art der Verschraubung	2x M25
Material Gehäuse	Aluminium-Druckguss
Material Gehäuseoberfläche	pulverbeschichtet, grau
Material Dichtung	NBR
Material Verriegelung	Edelstahl, Griffteil: PA
Material Griffkörper Verriegelung	PA

### Klassifikationen

eCl@ss

# Gehäuse - HC-B 10-SMQ-74/O2M25 - 1604757

## Klassifikationen

### eCl@ss

eCl@ss 4.0	27140816
eCl@ss 4.1	27140816
eCl@ss 5.0	27143424
eCl@ss 5.1	27143424
eCl@ss 6.0	27143424
eCl@ss 7.0	27440209
eCl@ss 8.0	27440209

### ETIM

ETIM 2.0	EC000437
ETIM 3.0	EC000437
ETIM 4.0	EC000437
ETIM 5.0	EC000437

### UNSPSC

UNSPSC 6.01	31261502
UNSPSC 7.0901	31261502
UNSPSC 11	31261502
UNSPSC 12.01	31261502
UNSPSC 13.2	31261502

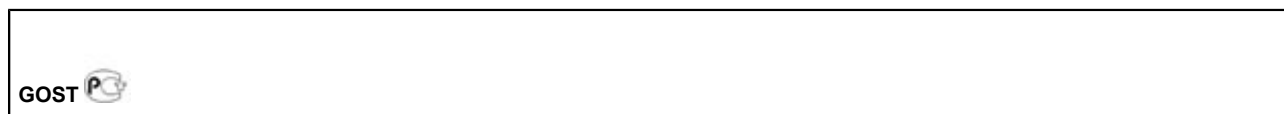
## Approbationen

---

GOST /

---

### Approbationsdetails



## Zubehör

### Vollverschraubung

HC-K-KV-M25(11-17) - 1690639



## Gehäuse - HC-B 10-SMQ-74/O2M25 - 1604757

### Zubehör

HC-M-KV-M25(11-16) - 1690574



HC-M-KV-M25(14-21) - 1646007



HC-M-KV-M25(1ASI) - 1584020



### **Mehrfachverschraubung**

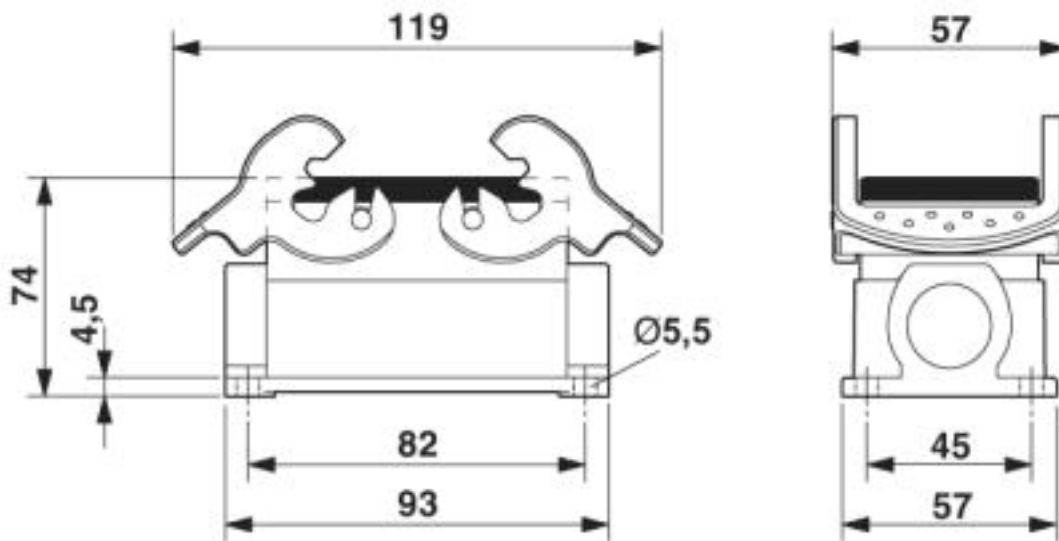
HC-M-KV-M25(1X10/1X11) - 1580228



### Zeichnungen

# Gehäuse - HC-B 10-SMQ-74/O2M25 - 1604757

Maßzeichnung



Maßbild

© Phoenix Contact 2013 - alle Rechte vorbehalten  
<http://www.phoenixcontact.com>