

# Y-Verteiler - SAC-3P-M12Y/2XM12FS PE S21 - 1511789

Bitte beachten Sie, dass die hier angegebenen Daten dem Online-Katalog entnommen sind. Die vollständigen Informationen und Daten entnehmen Sie bitte der Anwenderdokumentation. Es gelten die Allgemeinen Nutzungsbedingungen für Internet-Downloads. (<http://download.phoenixcontact.de>)



Y-Verteiler, 3-polig + PE, gerader Stecker M12 auf 2 x gerade Buchse M12, Stichmaß 21 mm

Abbildung zeigt grüne Standardausführung

## Kaufmännische Daten

<b>Verpackungseinheit</b>	5
<b>GTIN</b>	4017918943516

## Technische Daten

### Maße

<b>Mittenabstand</b>	21 mm
----------------------	-------

### Umgebungsbedingungen

<b>Umgebungstemperatur (Betrieb)</b>	-25 °C ... 90 °C (Stecker/Buchse)
<b>Schutzart</b>	IP65
<b>Schutzart</b>	IP67

### Allgemein

<b>Bemessungsstrom bei 40 °C</b>	4 A
<b>Bemessungsspannung</b>	60 V
<b>Polzahl</b>	3
<b>Durchgangswiderstand</b>	≤ 5 mΩ
<b>Isolationswiderstand</b>	≥ 100 MΩ
<b>Kodierung</b>	A - Standard
<b>Normen/Bestimmungen</b>	M12-Steckverbinder IEC 61076-2-101
<b>Statusanzeige</b>	Nein
<b>Überspannungskategorie</b>	II
<b>Verschmutzungsgrad</b>	3
<b>Steckzyklen</b>	≥ 100
<b>Anzugsdrehmoment</b>	0,4 Nm (M12-Steckverbinder)

### Material

<b>Brennbarkeitsklasse nach UL 94</b>	HB
<b>Material Kontakt</b>	CuZn
<b>Material Kontaktoberfläche</b>	Ni/Au

# Y-Verteiler - SAC-3P-M12Y/2XM12FS PE S21 - 1511789

## Technische Daten

### Material

<b>Material Kontaktträger</b>	TPU GF
<b>Material Griffkörper</b>	TPU, schwer entflammbar, selbstverlöschend
<b>Material Rändel</b>	Zinkdruckguss, vernickelt
<b>Material Dichtung</b>	NBR

## Klassifikationen

### eCl@ss

<b>eCl@ss 4.0</b>	27060306
<b>eCl@ss 4.1</b>	27060306
<b>eCl@ss 5.0</b>	27061801
<b>eCl@ss 5.1</b>	27061801
<b>eCl@ss 6.0</b>	27061801
<b>eCl@ss 7.0</b>	27061801
<b>eCl@ss 8.0</b>	27061801

### ETIM

<b>ETIM 2.0</b>	EC000830
<b>ETIM 3.0</b>	EC001855
<b>ETIM 4.0</b>	EC001855
<b>ETIM 5.0</b>	EC001855

### UNSPSC

<b>UNSPSC 6.01</b>	31251501
<b>UNSPSC 7.0901</b>	31251501
<b>UNSPSC 11</b>	31251501
<b>UNSPSC 12.01</b>	31251501
<b>UNSPSC 13.2</b>	31251501

## Approbationen

GOST /

### Approbationsdetails


---

## Zubehör

### Drehmomentwerkzeug

## Y-Verteiler - SAC-3P-M12Y/2XM12FS PE S21 - 1511789

### Zubehör

TSD 04 SAC - 1208429



---

### Schraubwerkzeug

SAC BIT M12-D15 - 1208432



---

### Schutzkappe

PROT-M12 - 1680539



PROT-M12 FS - 1560251

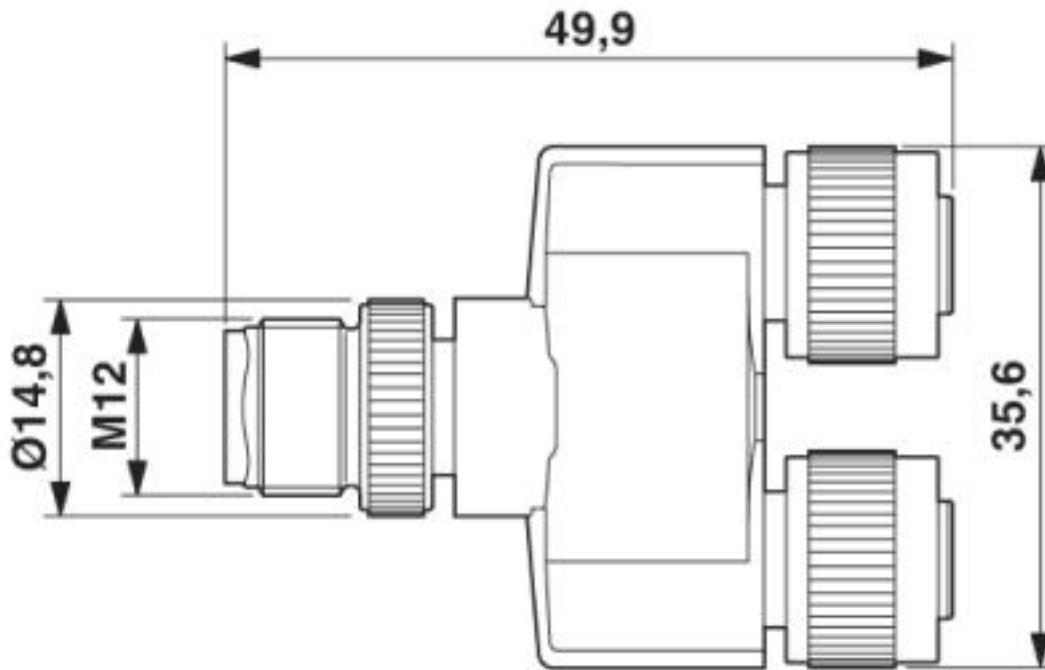


---

### Zeichnungen

# Y-Verteiler - SAC-3P-M12Y/2XM12FS PE S21 - 1511789

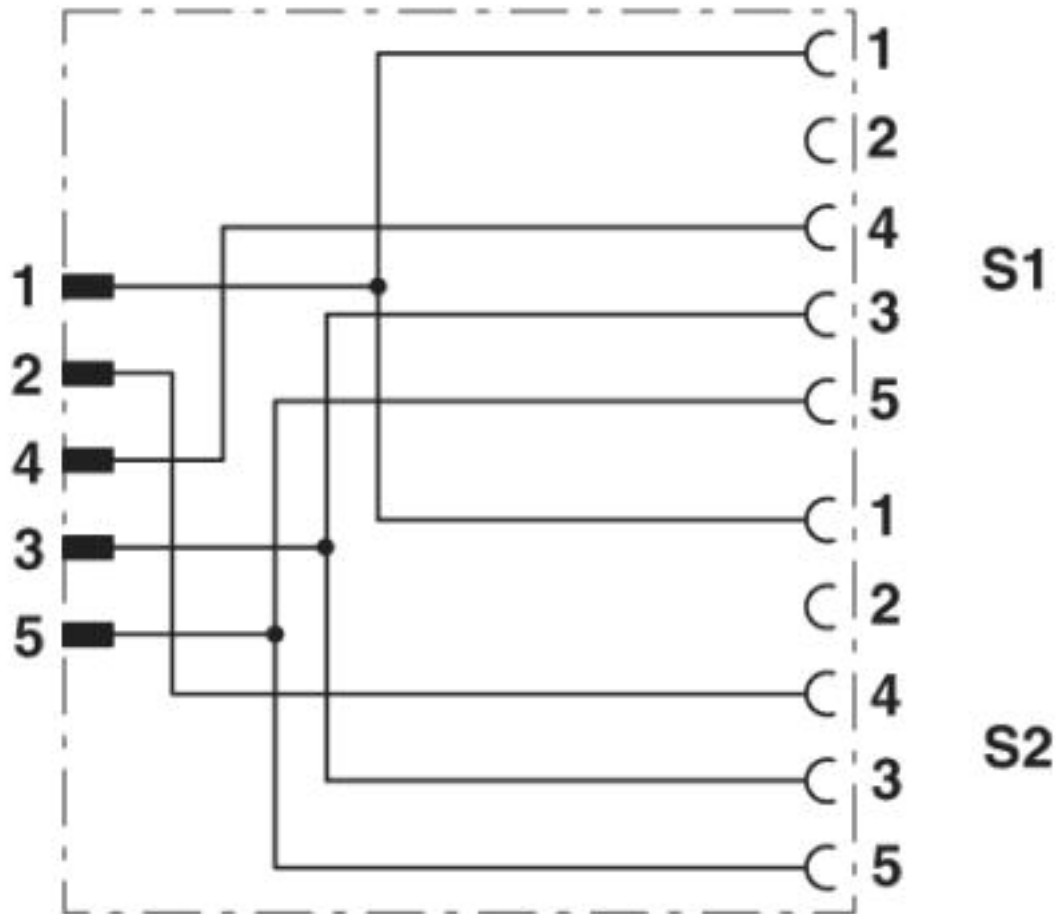
Maßzeichnung



M12-Stecker x 1, Y-Verteiler, Stichmaß 21 mm

# Y-Verteiler - SAC-3P-M12Y/2XM12FS PE S21 - 1511789

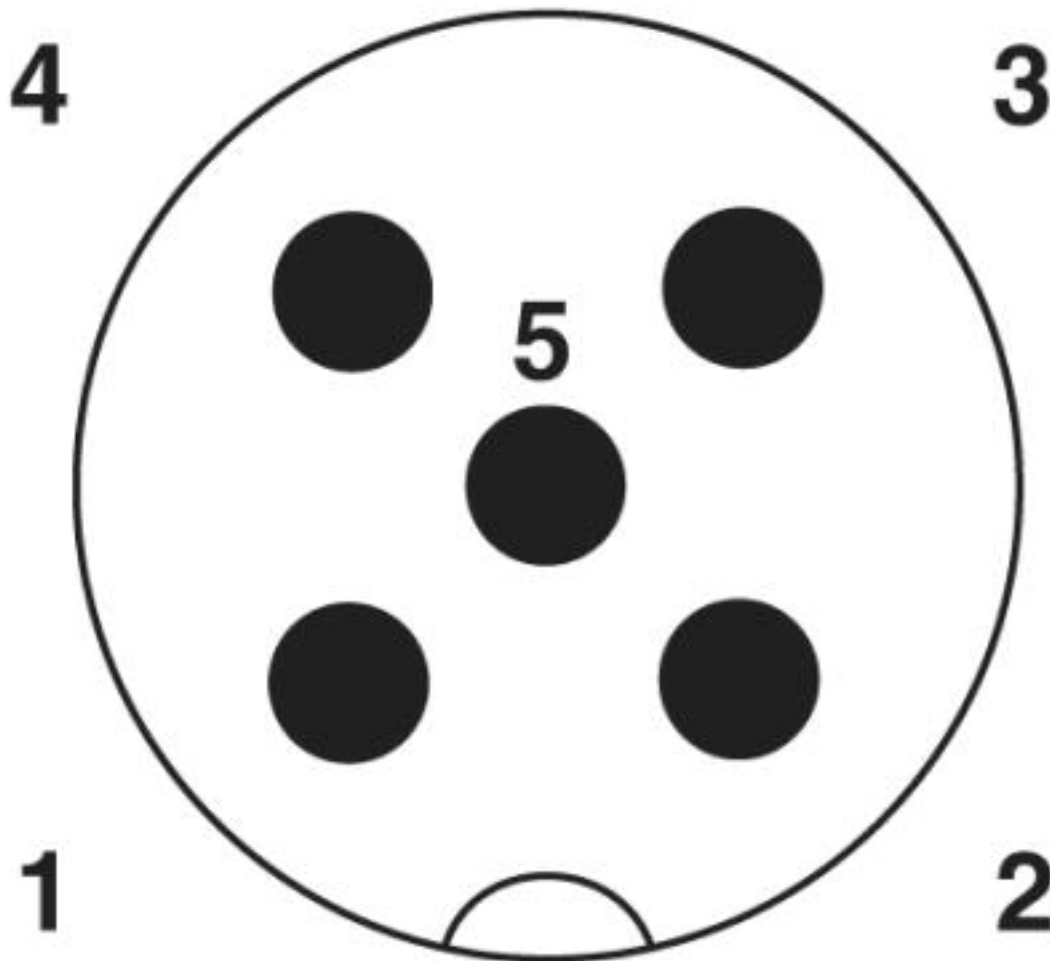
Schaltplan



Kontaktbelegung des M12-Y-Verteilers

# Y-Verteiler - SAC-3P-M12Y/2XM12FS PE S21 - 1511789

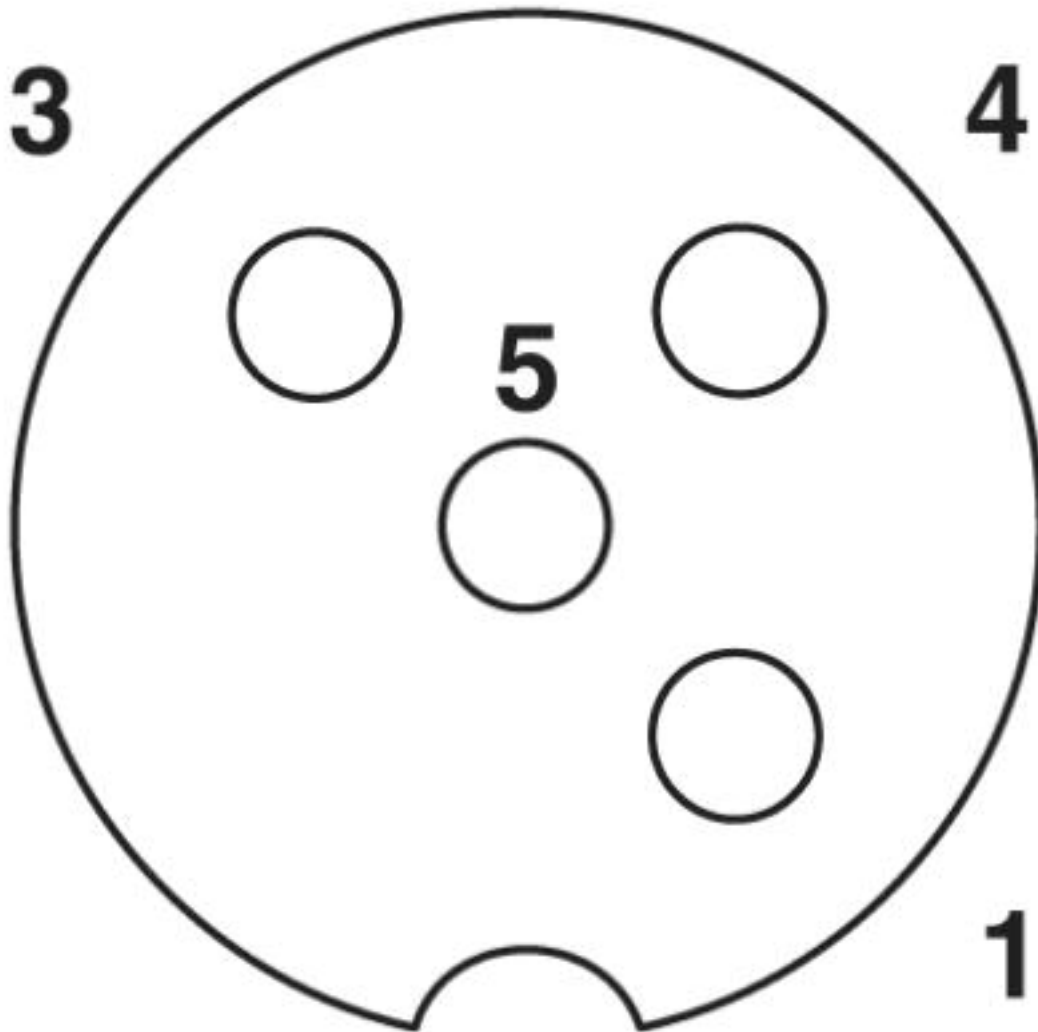
Schemazeichnung



Polbild M12-Stecker, 5-polig, A-kodiert, Ansicht Stiftseite

# Y-Verteiler - SAC-3P-M12Y/2XM12FS PE S21 - 1511789

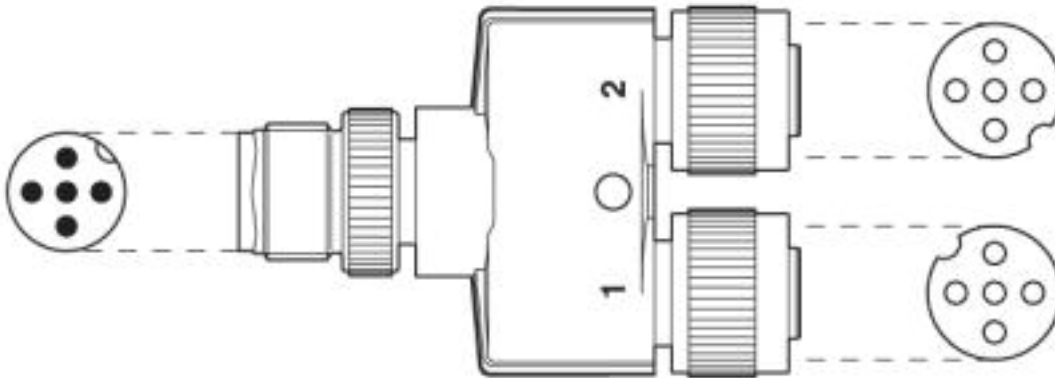
Schemazeichnung



Polbild Buchse M12, 3-polig + PE, A-kodiert, Ansicht Buchsenseite

## Y-Verteiler - SAC-3P-M12Y/2XM12FS PE S21 - 1511789

Schemazeichnung



Ausrichtung der Polbilder

© Phoenix Contact 2013 - alle Rechte vorbehalten  
<http://www.phoenixcontact.com>