

## SAC-3P-M12Y/2XM12FS PE S21


Rendelési szám: 1511789

Az ábrán a zöld színű standard kivitel látható

<http://eshop.phoenixcontact.hu/phoenix/treeViewClick.do?UID=1511789>

Y-elosztó, 3 pólusú + PE, egyenes M12 dugasz 2 x egyenes M12 aljzaton, leágazóméret 21 mm

### Kereskedelmi adat

EAN	 4 017918 943516
Csomag	5
Vámtarifa	85366990
Katalógusoldal információ	Oldal 106 (CAT-4-2013)

### Termék jegyzetek

WEEE/RoHS-megfelelo: 2008.01.01



Az itt megadott adatok az online katalógusból származnak. Teljeskörű információkat és adatokat a felhasználói dokumentációknál találhat: <http://www.download.phoenixcontact.com>. Az internetes letöltésekhez eloször el kell fogadni az általános szerződési feltételeket.

### Muszaki adatok

#### Általános adatok

Méretezési áram 40 °C-nál	4 A
Méretezési feszültség	60 V
Pólusszám	3
Átmeneti ellenállás	≤ 5 mΩ
Szigetelési ellenállás	≥ 100 MΩ
Környezeti hőmérséklet (üzemi)	-25 °C ... 90 °C (dugasz/aljzat)

### Általános jellemzők

Szabványok/előírások	M12-csatlakozó IEC 61076-2-101
Kódolás	A - standard
Középtávolság	21 mm
Tűlfeszültség kategória	II
Szennyeződési fok	3
Védettség	IP65 IP67
Csatlakoztatási ciklus	≥ 100
Meghúzási nyomaték	0,4 Nm (M12-es csatlakozó)
Érintkező anyaga	CuZn
Érintkezőfelület anyaga	Ni/Au
Érintkezőtartó anyaga	TPU GF
Fogantyútest anyaga	TPU, nehezen lobbanó, önkioltó
Recézet anyaga	nikkelezett cink présöntvény
Tömítés anyaga	NBR
Állapotjelzés	nincs

### Tanúsítványok



Tanúsítások

GOST

Igényelt tanúsítások:

Ex tanúsítások:

### Tartozékok

Termék	Típus leírás	Leírás
--------	--------------	--------

#### Védelmi és záró elemek

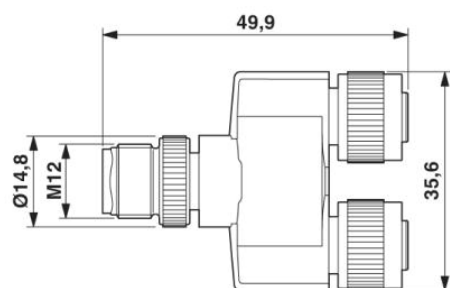
1680539	PROT-M12	M12 védősapka a szenzor/aktor kábelek, dobozok és beépíthető csatlakozók üres M12 aljzataihoz
1560251	PROT-M12 FS	M12 zárósapka a szenzor/aktor kábelek, beépíthető csatlakozók és terepi I/O eszközök nem használt M12 dugaszaihoz

#### szerszámok

1208432	SAC BIT M12-D15	Dugaszbetét a M12 csatlakozóval és QUICKON gyorscsatlakozási technikus M12 csatlakozóval rendelkező szenzor-/aktorkábelek szereléséhez, 4 mm-es hatlapú csavarhúzóhoz
1208429	TSD 04 SAC	Nyomatékkulcs, előre beállított 0,4 Nm nyomatékkal és 4 mm-es hatlapú behajtóval M12 csatlakozókhoz

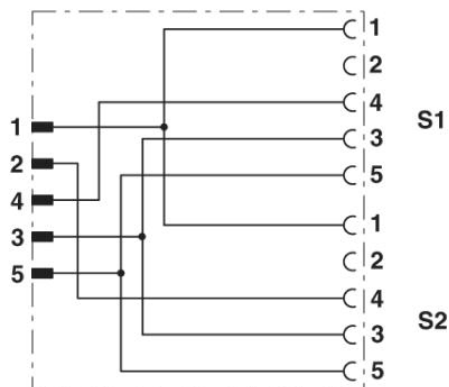
#### Rajzok

##### Méretrajz



M12 x 1 dugasz, Y-elosztó, leágazóméret 21 mm

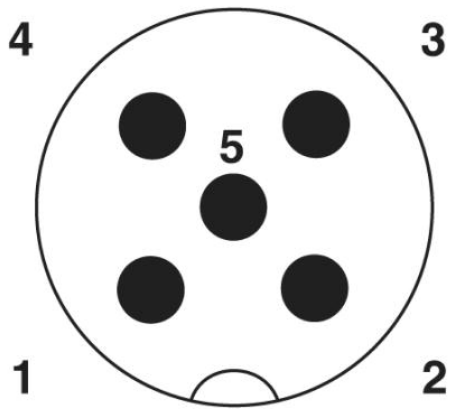
##### Kapcsolási rajz



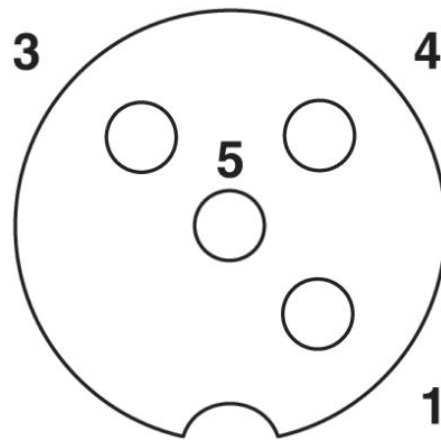
Az M12 Y-elosztó érintkező kiosztása

Sematikus rajz

---

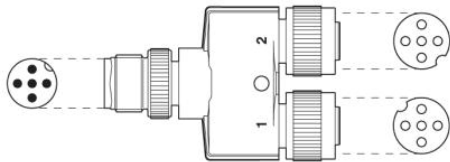


M12 dugasz tűkiosztása, 5 pólusú, "A" kódolás, tűk felől nézve



M12 aljzat tűkiosztása, 3 pólus + PE

A pólusábra elrendezése



Cím

Phoenix Contact Kft.  
Gyár utca 2  
2040 Budaörs, Hungary  
Telefon +36-23/501-160  
Fax +36-23/418-438  
<http://www.phoenixcontact.hu>



Phoenix Contact Kft.  
Muszaki módosítás fenntartva;