

Kontakteinsatz - HC-B 24-I-CT-F-48 - 1584981

Bitte beachten Sie, dass die hier angegebenen Daten dem Online-Katalog entnommen sind. Die vollständigen Informationen und Daten entnehmen Sie bitte der Anwenderdokumentation. Es gelten die Allgemeinen Nutzungsbedingungen für Internet-Downloads. (<http://download.phoenixcontact.de>)



HEAVYCON Buchseneinsatz, Serie B24, 24-polig, 25 ... 48 bedruckt, Crimpanschluss. PE-Anschluss mittels Zughülstechnik.

Produkteigenschaften

- Für die schnelle Kodierung mit Kunststoffprofil
- PE-Anschluss mittels Zughülstechnik

Kaufmännische Daten

Verpackungseinheit	10
GTIN	4046356156196

Technische Daten

Allgemein

Hinweis	Für HEAVYCON-ADVANCE der Bauform B24 und HEAVYCON-Gehäuse der Bauform B24 / B48, Crimpkontakte CK 2,5-ED (Crimpkontakte nicht im Lieferumfang).
Anschlusstechnik	Crimpanschluss
Verschmutzungsgrad	3
Überspannungskategorie	III
Bau- und Prüfvorschriften	DIN EN 61984
Bau- und Prüfvorschriften	DIN EN 60664
Bau- und Prüfvorschriften	IEC 60352
Polzahl	24+PE
Steckzyklen	≥ 500
Bauform	B24
Anschluss gemäß Norm	IEC / EN
Anschlussquerschnitt	0,5 mm ² ... 4 mm ²
Anschlussquerschnitt AWG	20 ... 12
Abisolierlänge der Einzelader	7,5 mm
Montagehinweis	Kodierung auch mittels Kodierprofil CP-HC (1686478). HC-B6../HC-B10..für 2 Kodierprofile. HC-B16../HC-B24..für 4 Kodierprofile.
Montagehinweis	Für Gehäuse der Bauform B24. Steckverbinder dürfen nur last-/spannungslos gesteckt werden. Demontage der Crimpkontakte mit Hilfe eines Schraubendrehers. Die Öffnung für den Schraubendreher ist neben der Leitereinführungsöffnung zu finden.

Kontakteinsatz - HC-B 24-I-CT-F-48 - 1584981

Technische Daten

Umgebungsbedingungen

Umgebungstemperatur (Betrieb)	-40 °C ... 125 °C (einschließlich Kontakterwärmung)
Schutzart	IP20

Materialangaben

Brennbarkeitsklasse nach UL 94	V0
Material Kontakt	Kupferlegierung
Material Kontaktoberfläche	Ag (alternativ Au)
Material Kontaktträger	PA

Elektrische Kennwerte

Bemessungsspannung (III/3)	500 V
Bemessungsstoßspannung	6 kV
Bemessungsstrom	16 A

Klassifikationen

eCl@ss

eCl@ss 4.0	272607xx
eCl@ss 4.1	27260701
eCl@ss 5.0	27143424
eCl@ss 5.1	27143424
eCl@ss 6.0	27143424
eCl@ss 7.0	27440209
eCl@ss 8.0	27440209

ETIM

ETIM 3.0	EC000438
ETIM 4.0	EC000438
ETIM 5.0	EC000438

UNSPSC

UNSPSC 6.01	30211923
UNSPSC 7.0901	39121522
UNSPSC 11	39121522
UNSPSC 12.01	39121522
UNSPSC 13.2	39121522

Approbationen

CSA / UL Recognized / cUL Recognized / cULus Recognized /

Approbationsdetails

Kontakteinsatz - HC-B 24-I-CT-F-48 - 1584981

Approbationen

CSA	
Nennspannung UN	600 V
Nennstrom IN	20 A
mm ² /AWG/kcmil	20-12

UL Recognized	
Nennspannung UN	600 V
Nennstrom IN	13 A
mm ² /AWG/kcmil	22-14

cUL Recognized	
Nennspannung UN	600 V
Nennstrom IN	13 A
mm ² /AWG/kcmil	22-14

cULus Recognized	
-------------------------	--

Zubehör

Montagematerial

HC-B-PES - 1604997



Kontakteinsatz - HC-B 24-I-CT-F-48 - 1584981

Zubehör

HC-B-3PE - 1644326



HC-B-ZG - 1685327



HC-B-ZS - 1685330



Kodierelement

CP-HC - 1686478



HC-CBU - 1676860



Kontakteinsatz - HC-B 24-I-CT-F-48 - 1584981

Zubehör

HC-CB - 1772722



HC-CST - 1676857



CK2,5-ED-BB - 1584693



Steckermontagerahmen

HC-SMR-B24 - 1687985



Steckermontageplatte

HC-SMP 150-B24-AMQ - 1660944



Andockrahmen

Kontakteinsatz - HC-B 24-I-CT-F-48 - 1584981

Zubehör

HC-B 24-ANDOCK - 1586141



Montagewerkzeug

CK2,5-EWZ - 1662722



Crimpwerkzeug

CRIMPFOX-1,6/2,5-ED-4,0 - 1687419



Crimpkontakt

CK2,5-ED-0,50BU AG - 1663640



CK2,5-ED-0,75BU AG - 1663653



Kontakteinsatz - HC-B 24-I-CT-F-48 - 1584981

Zubehör

CK2,5-ED-1,00BU AG - 1663666



CK2,5-ED-1,50BU AG - 1663679



CK2,5-ED-2,50BU AG - 1663682



CK2,5-ED-3,00BU AG - 1663695



CK2,5-ED-4,00BU AG - 1663705



CK2,5-ED-0,50BU AU - 1674859



Kontakteinsatz - HC-B 24-I-CT-F-48 - 1584981

Zubehör

CK2,5-ED-1,00BU AU - 1674833



CK2,5-ED-1,50BU AU - 1674820



CK2,5-ED-2,50BU AU - 1674862



CK2,5-ED-4,00BU AU - 1674846



Zubehör

CK2,5-ED-0,37BU AG - 1585634



Kontakteinsatz - HC-B 24-I-CT-F-48 - 1584981

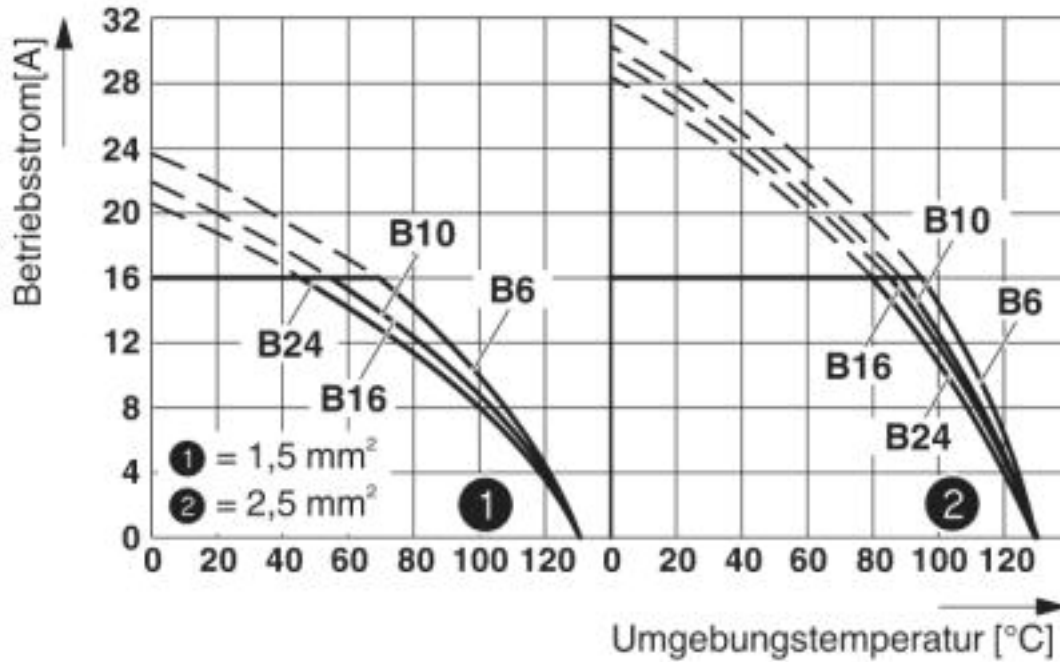
Zubehör

CK2,5-ED-0,37BU AU - 1585647



Zeichnungen

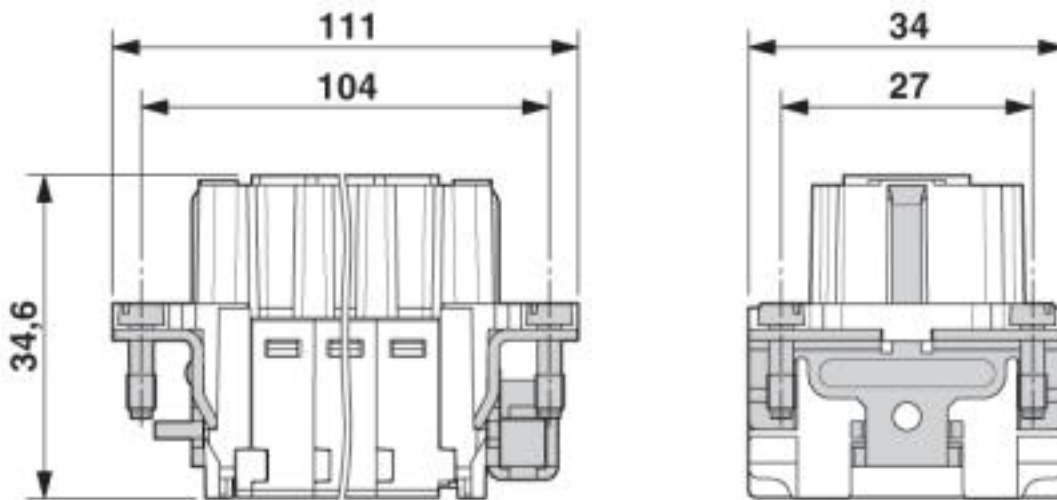
Diagramm



Derating-Diagramm

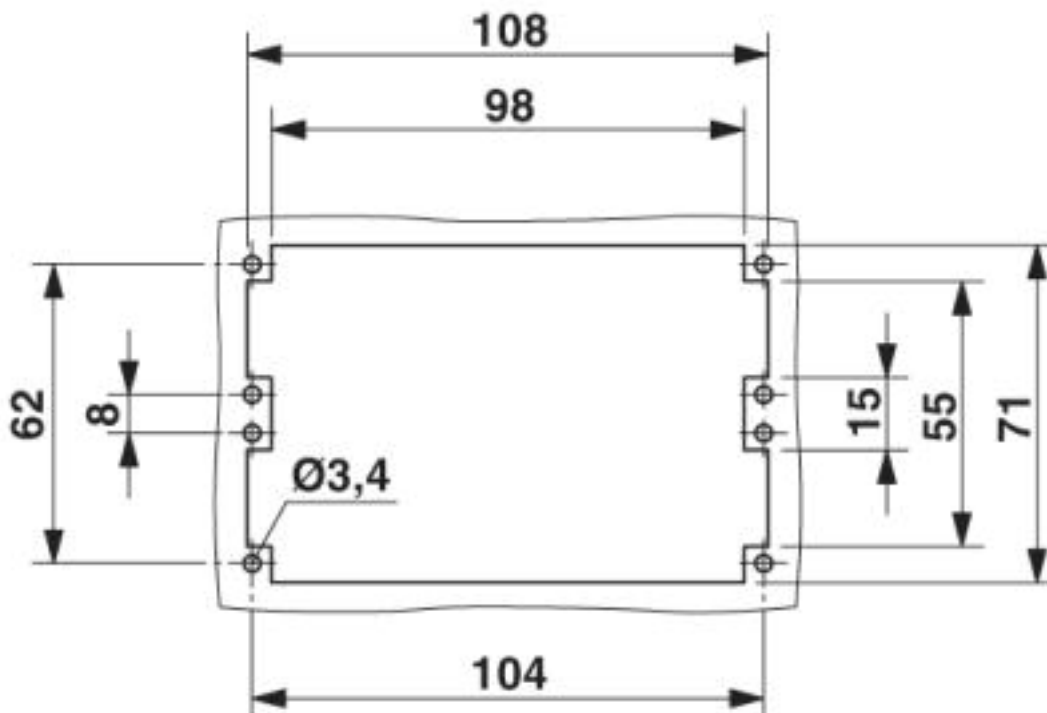
Kontakteinsatz - HC-B 24-I-CT-F-48 - 1584981

Maßzeichnung



Buchseinsatz

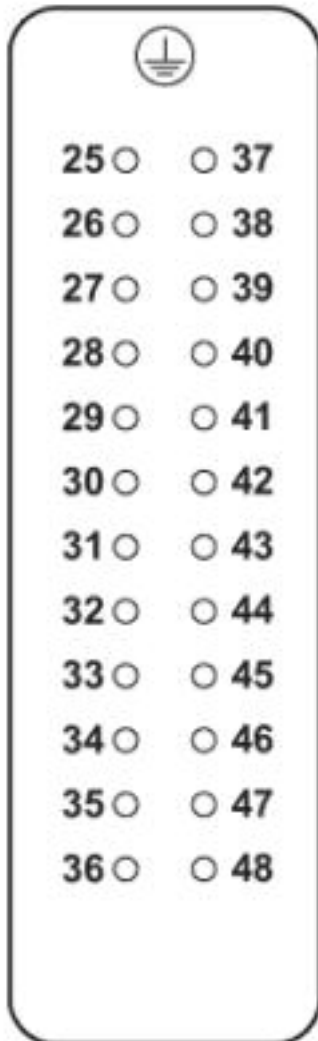
Maßzeichnung



Montageausschnitt

Kontakteinsatz - HC-B 24-I-CT-F-48 - 1584981

Schemazeichnung



Polbild Anschlussseite

© Phoenix Contact 2013 - alle Rechte vorbehalten
<http://www.phoenixcontact.com>