

## SACB-4/ 4-L-10,0PUR SCO P

Artikelnummer: 1452589



<http://catalog.phoenixcontact.net/phoenix/treeViewClick.do?UID=1452589>

Sensor-/actorbox, aansluitmethode: M12-SPEEDCON-  
busconnector Kunststof, aantal steekplaatsen: 4, aantal polen:  
4, steekplaatsbezetting: enkelvoudig, statusindicatie: ja, pnp;  
stamkabelaansluiting: vaste aansluiting 180°, PUR/PVC, kabellengte:  
10 m, afscherming: nee



Houd er a.u.b. rekening mee dat de hier aangegeven gegevens uit de online catalogus afkomstig zijn. De volledige informatie en gegevens vindt u in de gebruikersdocumentatie onder <http://www.download.phoenixcontact.de> Op alle internet downloads zijn de Algemene gebruiksvoorwaarden van toepassing.

### Commerciële gegevens

EAN	 4 046356 553919
sales group	D101
VPE	1 Pcs.
Douanetarief	85444290
Brutogewicht per stuk	KG
Nettogewicht per stuk	KG
Zie cataloguspagina	Pagina 118 (CAT-4-2013)

### Technische gegevens

#### Algemene gegevens

nominale spanning	24 V DC
bedrijfsspanning maximaal $U_{max}$	30 V DC
stroombelastbaarheid per I/O-sigitaal	2 A
stroombelastbaarheid per steekplaats	4 A
nominale stroom totaal	12 A

aantal polen	4
aantal steekplaatsen	4
beschermklasse	IP65
	IP67
omgevingstemperatuur (bedrijf)	-25 °C ... 80 °C
aansluitmethode sensor/actor	M12-SPEEDCON-busconnector

#### Lokale diagnosefunctie

lokale diagnose	Voedingsspanning led groen
	statusindicatie I/O led geel

#### Aansluitgegevens stamkabel

aansluitmethode	vaste aansluiting
kabellengte	10 m
aandraaimoment steekplaats sensor-/actorkabel	0,4 Nm
aandraaimoment borgschroef	0,4 Nm

#### Isolatiemateriaal

materiaal behuizing	PBT
materiaal gietmassa	PUR
materiaal contact	Cu-legering
materiaal contactoppervlak	verguld
materiaal contactblok	PA
materiaal schroefdraadhuls	PBT
materiaal O-ring	NBR

#### Aansluitingen

steekplaats/pool = aderkleur of aansluiting	1 / 4 (A) = WH
	2 / 4 (A) = GN
	3 / 4 (A) = YE
	4 / 4 (A) = GY
	1-4 / 1 (+ 24 V) = BN
	1-4 / 3 (0 V) = BU
	1-4 / 5 (PE) = GN/YE

#### Gegevens kabel

kabeltype	PUR/PVC zwart
kabeltype (afkorting)	PUR

kabelcode	LiYY11Y-HF
UL AWM Style	20549
aderdoorsnede	4x 0,34 mm <sup>2</sup> (signaalader) 3x 0,75 mm <sup>2</sup> (voedingskabel)
AWG signaalleiding	22
AWG voedingsspanning	18
aderopbouw signaalleiding	19x 0,15 mm
aderopbouw voedingsspanning	42x 0,15 mm
aderdiameter incl. isolatie	1,3 mm ±0,1 mm (signaalader) 1,8 mm ±0,1 mm (voedingskabel)
wanddikte isolatie	≥ 0,15 mm (binnenmantel) ≥ 0,38 mm (buitenmantel)
compleet getwist	aders in lagen getwist
buitenmantel, kleur	zwart RAL 9005
kabeldiameter D	6,9 mm ± 0,2 mm
aantal buigcycli	1500000
buigradius	69 mm
richting van de verplaatsing	2 m
snelheid van de verplaatsing	2 m/s
buitenmantel, materiaal	PUR
materiaal binnenmantel	PVC
materiaal aderisolatie	PVC
materiaal aders	blanke Cu-litzendraad
nominale spanning kabel	300 V
testspanning kabel	2000 V
Bijzondere eigenschappen	siliconenvrij
vlambestendigheid	DIN EN 50265
oliebestendigheid	volgens VDE 0472 deel 803
Overige bestendigheid	goed bestand tegen zuren, logen en oplosmiddelen
omgevingstemperatuur (bedrijf)	-40 °C ... 90 °C (kabel, vaste montage) -5 °C ... 80 °C (kabel, flexibele montage)

## Toelatingen



toelatingen

cULus Recognized

aangevraagde toelatingen:

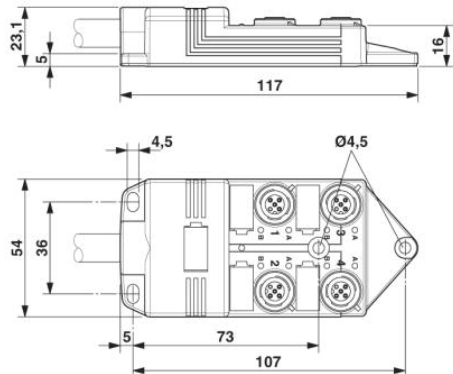
Ex-toelatingen:

## Toebehoren

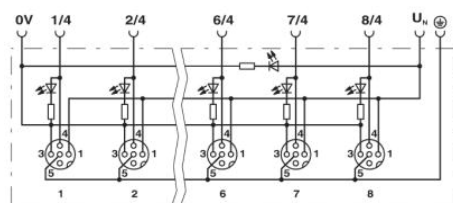
Artikel	Omschrijving	Omschrijving
<b>Codering</b>		
0804963	SS-ZB 17,5 WH	Relaisschildje-Zackband, stroken, wit, niet gecodeerd, Codeerbaar met: Plotter, montagetechniek: vergrendelen in vlakke coderingsuitsparing, Schrijfvlak: 17,5 x 8 mm
0824468	SS-ZB 17,5 WH CUS	Relaisschildje-Zackband, bestelbaar: per strook, wit, gecodeerd volgens klantspecificaties, montagetechniek: vergrendelen in vlakke coderingsuitsparing, Schrijfvlak: 17,5 x 8 mm
0804976	SS-ZB 17,5 YE	Relaisschildje-Zackband, stroken, geel, niet gecodeerd, Codeerbaar met: Plotter, montagetechniek: vergrendelen in vlakke coderingsuitsparing, Schrijfvlak: 17,5 x 8 mm
0824469	SS-ZB 17,5 YE CUS	Relaisschildje-Zackband, bestelbaar: per strook, geel, gecodeerd volgens klantspecificaties, montagetechniek: vergrendelen in vlakke coderingsuitsparing, Schrijfvlak: 17,5 x 8 mm
<b>beveiligings- en vergrendelingselementen</b>		
1553129	PROT-MS SCO	Verschlusschraube M12 mit SPEEDCON-Schnellverriegelung für nicht belegte M12-Buchsen der Sensor-/Aktor-Kabel, Boxen und Einbausteckverbinder
<b>gereedschap</b>		
1208432	SAC BIT M12-D15	Reserve opzetstuk voor de montage van sensor-/actorkabels met M12-connector en voor M12-connectoren met QUICKCON-snelaansluittechniek, voor 4 mm-zeskantaandrijving
1208445	SACC BIT M12-D20	Reserve opzetstuk voor de montage van confectioneerbare SACC M12-connectoren, behalve M12-connectoren met QUICKCON-snelaansluittechniek, voor 4 mm-zeskantaandrijving
1208429	TSD 04 SAC	Momentschroevendraaier, met ingesteld aandraaimoment van 0,4 Nm en 4 mm zeskantaandrijving voor M12-connectoren

## Tekeningen

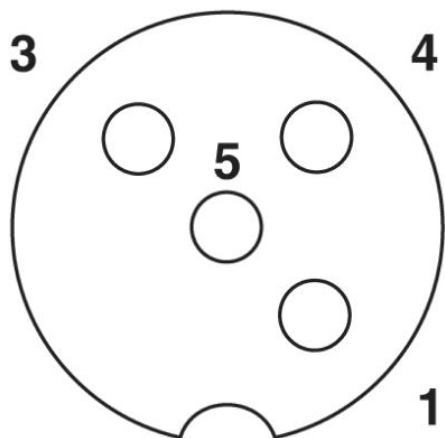
### Maatschets



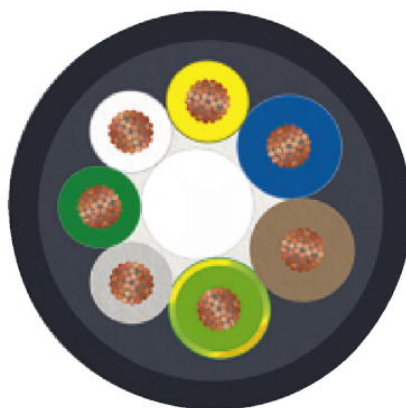
### schakelschema



### schematekening



M12-steekplaats bus, 4-polig



PUR/PVC zwart [PUR]

**Adresgegevens**

PHOENIX CONTACT Deutschland GmbH  
Flachmarktstr. 8  
32825 Blomberg, Germany  
Tel. +49 5235 3 12000  
Fax +49 5235 3 41200  
<http://www.phoenixcontact.de>



© 2012 Phoenix Contact  
Technische wijzigingen voorbehouden