

SAC-4P-MR/15,0-PUR/FR SCO

Obj.č.: 1539460


<http://eshop.phoenixcontact.cz/phoenix/treeViewClick.do?UID=1539460>

Kabel pro snímače / akční členy, 4-pólový, PUR bezhalogenové, černošedá RAL 7021, Zástrčka úhlový M12-SPEEDCON, Kódování A, na Zásuvka úhlový M12-SPEEDCON, Kódování A, Délka kabelu: 15 m




Poznámky k produktu

WEEE/RoHS-compliant since:
02.03.2006



Údaje

EAN	 4 046356 080439
Balení	1 ks
Celní tarif	85444290
Váha brutto v kusech	0,4418 kg

<http://www.download.phoenixcontact.com>
Please note that the data given here has been taken from the online catalog. For comprehensive information and data, please refer to the user documentation. The General Terms and Conditions of Use apply to Internet downloads.

Technické údaje

Obecná data

Jmenovitý proud při 40 °C	4 A
Jmenovité napětí	250 V
Počet pólů	4
Vnitřní odpor	≤ 5 mΩ
Izolační odpor	≥ 100 MΩ

Délka kabelu	15 m
Obecné parametry	
Kódování	A - Standard
Kategorie přepětí	II
Stupeň znečištění	3
Krytí	IP65
	IP67
	IP68
Materiál kontakt	CuSn
Materiál povrch kontaktu	Ni/Au
Materiál držák kontaktu	TPU GF
Materiál těla úchytky	TPU, nesnadno vznětlivý, samozhášivý
Materiál rýhovaná matice	Zinkový odlitek, niklovaný
Materiál těsnění	NBR
ukazatel stavu	ne
Parametry vedení	
Typ kabelu	PUR bezhalogenový černý
Značka kabelu	Li9Y11Y-HF
Průřez vodiče	0,34 mm ²
Signální vedení AWG	22
Stavba vodiče signálního vedení	42x 0,10 mm
Průměr žíly, vč. izolace	1,27 mm ±0,02 mm
Síla stěny izolace	cca. 0,21 mm (Izolace žil) cca. 0,8 mm (Vnější plášť)
barvy žíly	hnědá, bílá, modrá, černá
Celkové zkrucování	4 žíly podélně stočené
vnější plášť, barva	černošedá RAL 7021
Vnější průměr kabelu	4,70 mm
Nejmenší poloměr ohnutí, pohyblivě instalovaný	47 mm
Počet cyklů ohnutí	4000000
Poloměr ohnutí	47 mm
dráha pojezdu	10 m
Rychlost pojezdu	3 m/s
Hmotnost kabelu	30 kg/km

Vnější plášť, materiál	PUR
Materiál izolace žíly	PP
Materiál vodič	čistý pramen Cu
Izolační odpor	$\geq 100 \text{ M}\Omega \cdot \text{km}$
odpor vedení	$\leq 58 \text{ }\Omega/\text{km}$
Jmenovité napětí vedení	300 V
Zkušební napětí vedení	3000 V

Certifikáty/Osvědčení



Aprobace

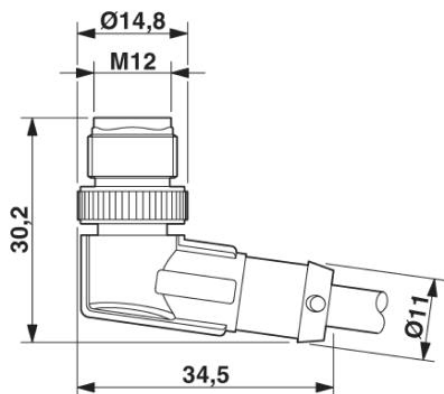
cULus Listed

Vyžádané aprobace:

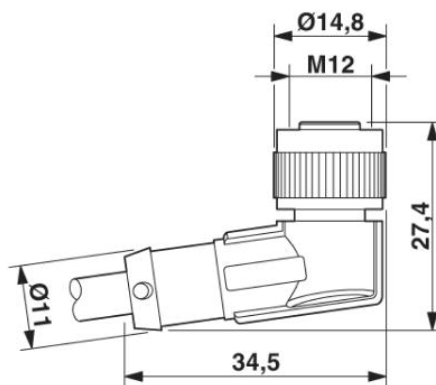
Aprobace z:

Výkres/schéma

Výkres v měřítku

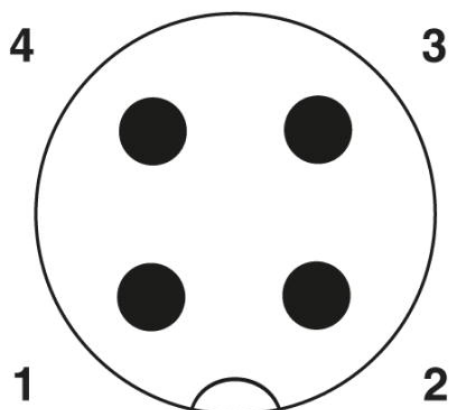


úhlová vidlice M12 x 1

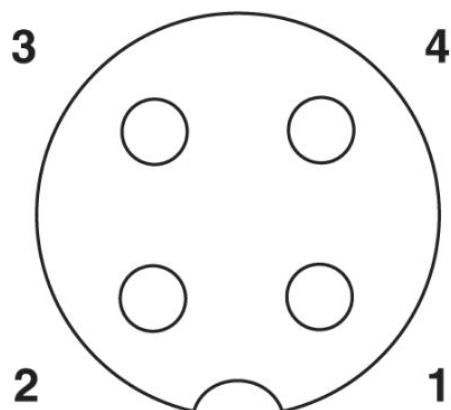


Zástrčka M12 x 1, úhlová

Schématický výkres

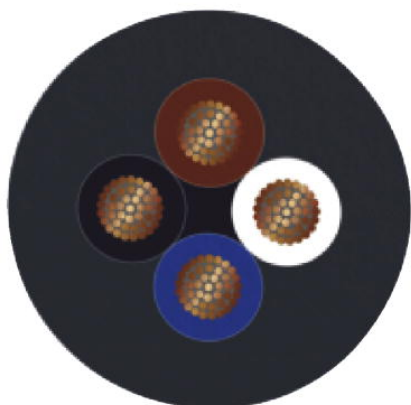


Obsazení pólů zástrčky M12, 4pólová, s kódováním A, pohled ze strany kolíku



Obsazení pólů zdiřky M12, 4pólová, s kódováním A, pohled ze strany zdiřky

PUR bezhalogenový černý [PUR]



Adresa

PHOENIX CONTACT, s.r.o.
Dornych 47
617 00 Brno, Czech Republic
Telefon +420 542 213 401
Fax +420 542 213 701
<http://www.phoenixcontact.cz>



© 2013 Phoenix Contact
Technické změny vyhrazeny.