

Sensor-/Aktor-Kabel - SAC-4P-MR/15,0-PUR/FR SCO - 1539460

Bitte beachten Sie, dass die hier angegebenen Daten dem Online-Katalog entnommen sind. Die vollständigen Informationen und Daten entnehmen Sie bitte der Anwenderdokumentation. Es gelten die Allgemeinen Nutzungsbedingungen für Internet-Downloads. (<http://download.phoenixcontact.de>)



Sensor-/Aktor-Kabel, 4-polig, PUR halogenfrei, schwarzgrau RAL 7021, Stecker gewinkelt M12 SPEEDCON, A-kodiert, auf Buchse gewinkelt M12 SPEEDCON, A-kodiert, Kabellänge: 15 m



Kaufmännische Daten

Verpackungseinheit	1
GTIN	4046356080439

Technische Daten

Maße

Kabellänge	15 m
------------	------

Umgebungsbedingungen

Schutzart	IP65
Schutzart	IP67
Schutzart	IP68

Allgemein

Bemessungsstrom bei 40 °C	4 A
Bemessungsspannung	250 V
Polzahl	4
Durchgangswiderstand	≤ 5 mΩ
Isolationswiderstand	≥ 100 MΩ
Kodierung	A - Standard
Statusanzeige	Nein
Überspannungskategorie	II
Verschmutzungsgrad	3

Material

Brennbarkeitsklasse nach UL 94	HB
Material Kontakt	CuSn
Material Kontaktoberfläche	Ni/Au
Material Kontaktträger	TPU GF
Material Griffkörper	TPU, schwer entflammbar, selbstverlöschend

Sensor-/Aktor-Kabel - SAC-4P-MR/15,0-PUR/FR SCO - 1539460

Technische Daten

Material

Material Randel	Zinkdruckguss, vernickelt
Material Dichtung	NBR

Leitung

Kabeltyp	PUR halogenfrei schwarz
Kabelkurzzeichen	Li9Y11Y-HF
Leiterquerschnitt	0,34 mm ²
AWG Signalleitung	22
Leiteraufbau Signalleitung	42x 0,10 mm
Aderdurchmesser inkl. Isolierung	1,27 mm ±0,02 mm
Wandstärke Isolierung	ca. 0,21 mm (Aderisolierung)
Wandstärke Isolierung	ca. 0,8 mm (Auenmantel)
Aderfarben	braun, wei, blau, schwarz
Gesamtverseilung	4 Adern langsverseilt
Auenmantel, Farbe	schwarzgrau RAL 7021
Kabelauendurchmesser	4,70 mm
Kleinster Biegeradius, beweglich verlegt	47 mm
Anzahl der Biegezyklen	4000000
Biegeradius	47 mm
Verfahrweg	10 m
Verfahrgeschwindigkeit	3 m/s
Kabelgewicht	30 kg/km
Auenmantel, Material	PUR
Material Aderisolation	PP
Material Leiter	blanke Cu-Litze
Isolationswiderstand	≥ 100 MΩ*km
Leiterwiderstand	≤ 58 Ω/km
Nennspannung Leitung	300 V
Prufspannung Leitung	3000 V

Klassifikationen

eCl@ss

eCl@ss 4.0	27060306
eCl@ss 4.1	27060306
eCl@ss 5.0	27061801
eCl@ss 5.1	27061801
eCl@ss 6.0	27061801
eCl@ss 7.0	27061801
eCl@ss 8.0	27061801

ETIM

ETIM 3.0	EC001855
-----------------	----------

Sensor-/Aktor-Kabel - SAC-4P-MR/15,0-PUR/FR SCO - 1539460

Klassifikationen

ETIM

ETIM 4.0	EC001855
ETIM 5.0	EC001855


UNSPSC


UNSPSC 6.01	31251501
UNSPSC 7.0901	31251501
UNSPSC 11	31251501
UNSPSC 12.01	31251501
UNSPSC 13.2	31251501


Approbationen

UL Listed / cUL Listed / cULus Listed /

Approbationsdetails

UL Listed 	
Nennspannung UN	300 V
Nennstrom IN	4 A
mm ² /AWG/kcmil	

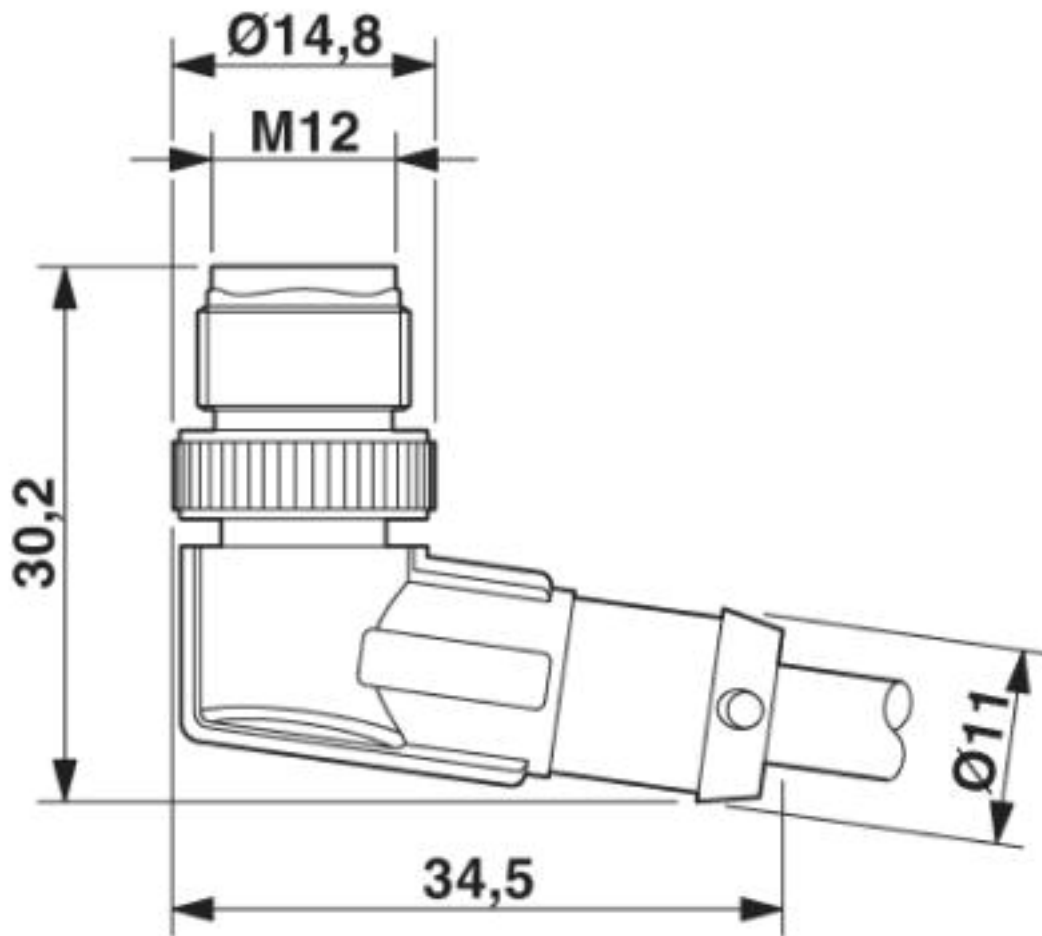
cUL Listed 	
Nennspannung UN	300 V
Nennstrom IN	4 A
mm ² /AWG/kcmil	

cULus Listed 	
---	--

Zeichnungen

Sensor-/Aktor-Kabel - SAC-4P-MR/15,0-PUR/FR SCO - 1539460

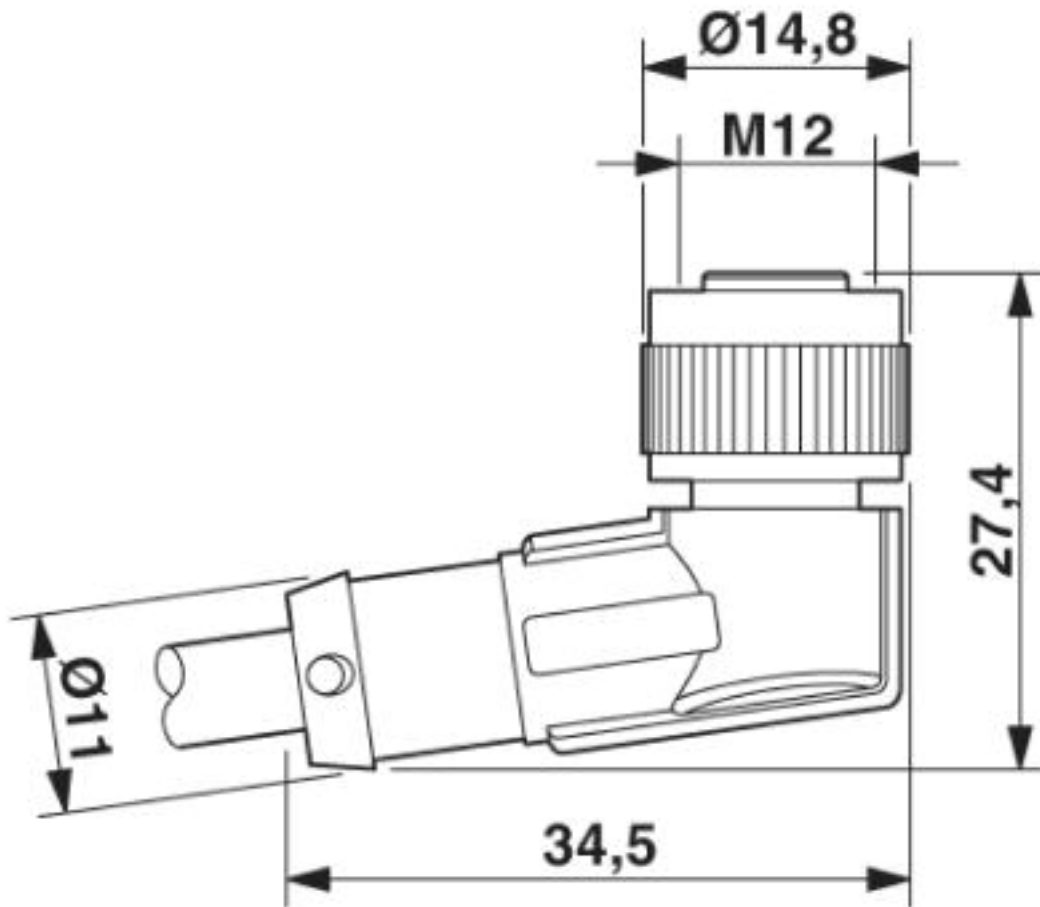
Maßzeichnung



Stecker M12 x 1, gewinkelt

Sensor-/Aktor-Kabel - SAC-4P-MR/15,0-PUR/FR SCO - 1539460

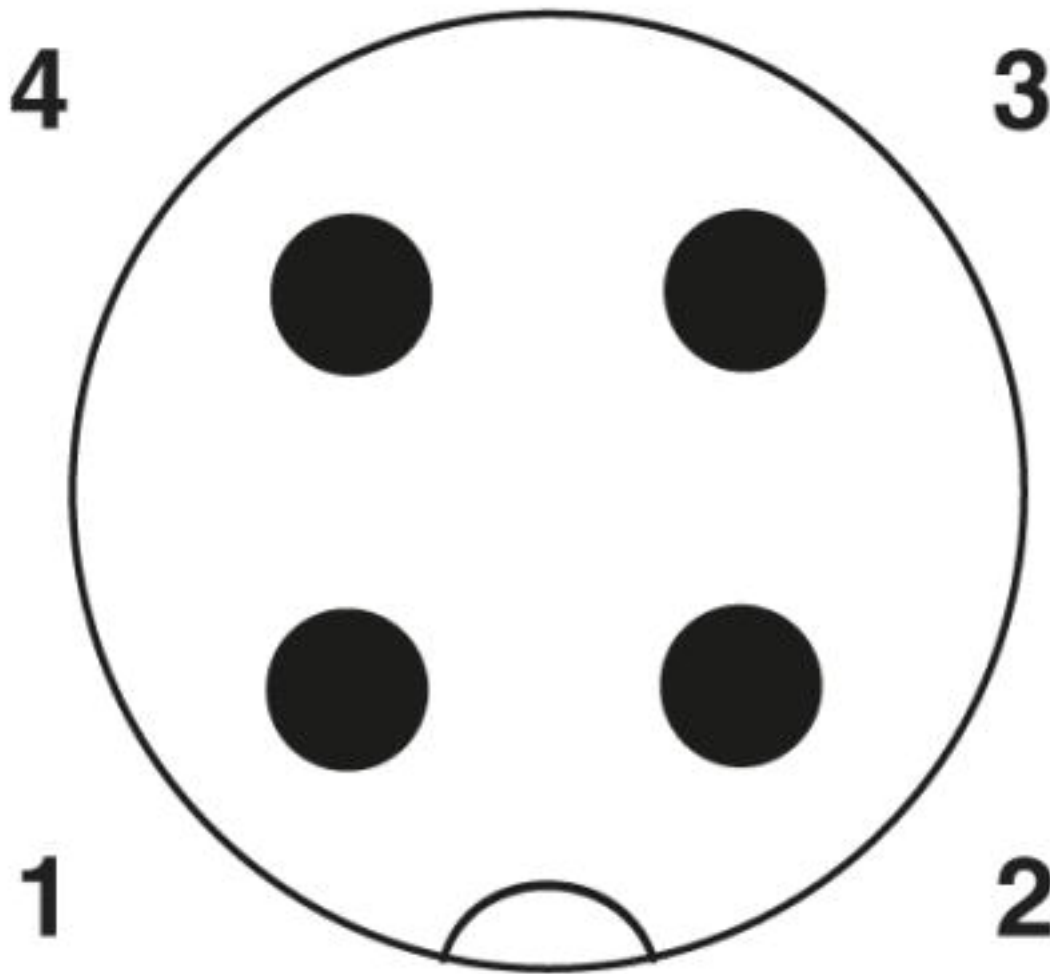
Maßzeichnung



Buchse M12 x 1, gewinkelt

Sensor-/Aktor-Kabel - SAC-4P-MR/15,0-PUR/FR SCO - 1539460

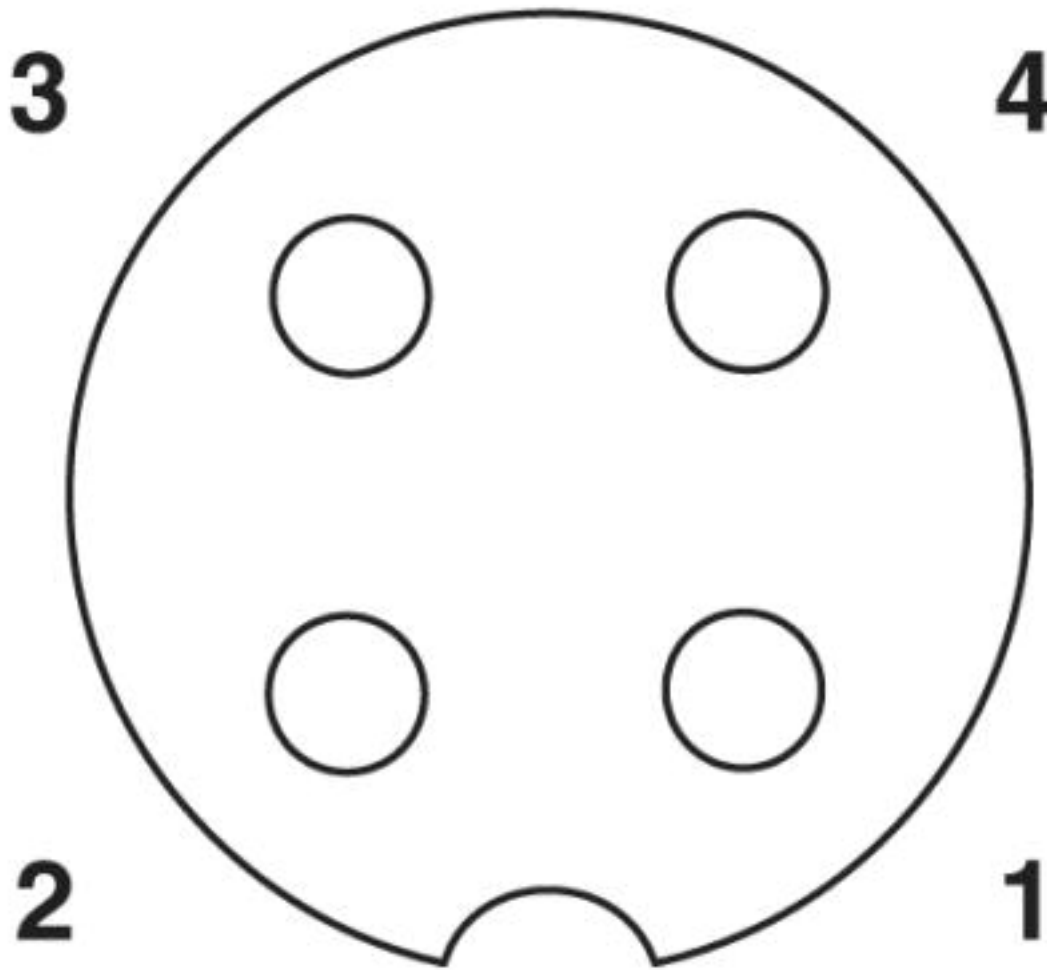
Schemazeichnung



Polbild M12-Stecker, 4-polig, A-kodiert, Ansicht Stiftseite

Sensor-/Aktor-Kabel - SAC-4P-MR/15,0-PUR/FR SCO - 1539460

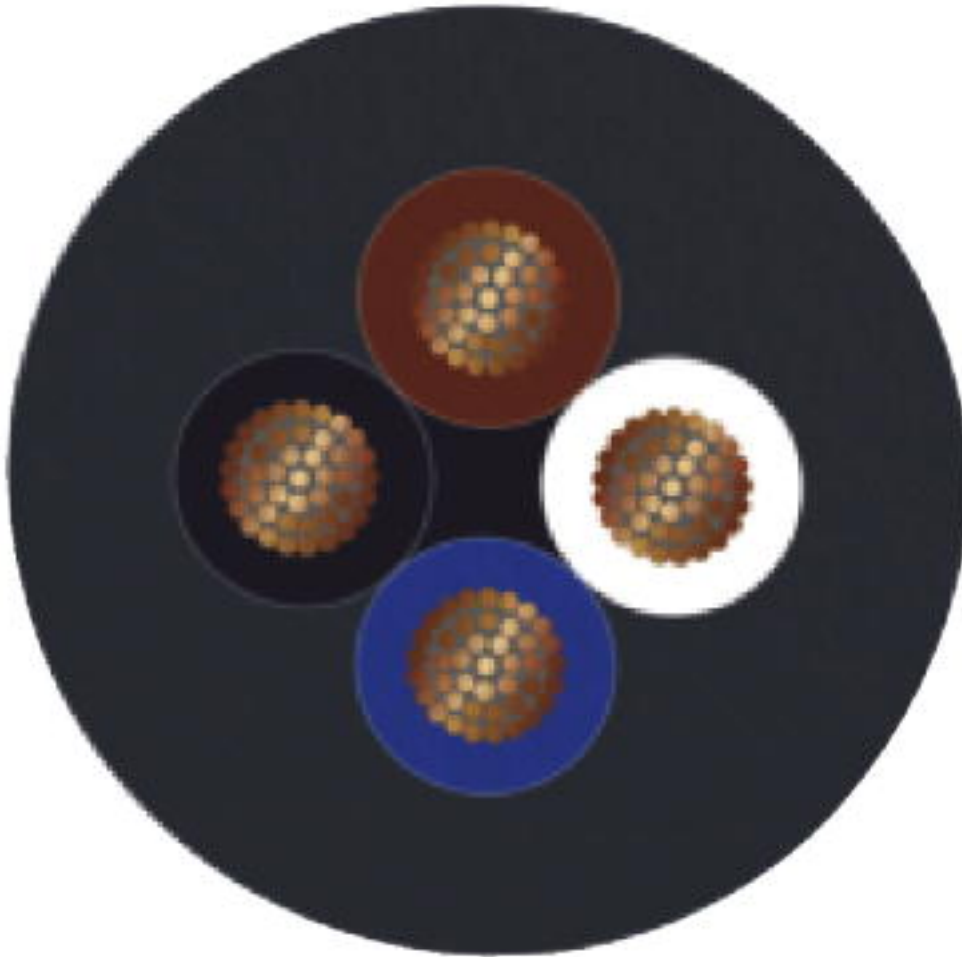
Schemazeichnung



Polbild Buchse M12, 4-polig, A-kodiert, Ansicht Buchsenseite

Sensor-/Aktor-Kabel - SAC-4P-MR/15,0-PUR/FR SCO - 1539460

Kabelquerschnitt



PUR halogenfrei schwarz [PUR]

© Phoenix Contact 2013 - alle Rechte vorbehalten
<http://www.phoenixcontact.com>