


VC-AR3-EMV

Référence: 1853230

<http://eshop.phoenixcontact.fr/phoenix/treeViewClick.do?UID=1853230>

Adaptateur pour blindage CEM, pour connecteur CEM, type 3, 4 modules à isolants

Caractéristiques commerciales

EAN	 4 017918 127138
Unité d'emballage	5 pcs.
Tarif douanier	85389099
Poids brut par pièce	kg
Donnée de page de catalogue	Page 360 (PC-2009)

Notez que les données indiquées ici sont issues du catalogue en ligne. Vous trouverez l'intégralité des informations et des données dans la documentation pour l'utilisateur sous <http://www.download.phoenixcontact.fr>. Les conditions générales d'utilisation pour les téléchargements sur Internet sont applicables.

Données techniques

Autres caractéristiques

Remarque	pour surfaces vernies avec découpe de paroi conductrice
Type	VC3

Indications concernant les matériaux

Matériau de contact	CuZn
Matériau de surface du contact	nickelé

Approbations



Homologations

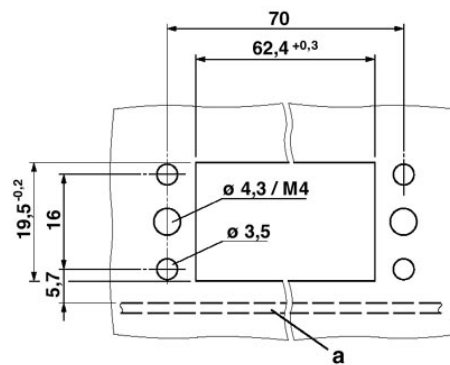
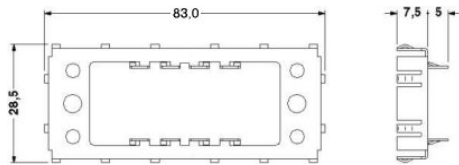
cULus Recognized, GOST

Homologations demandées :

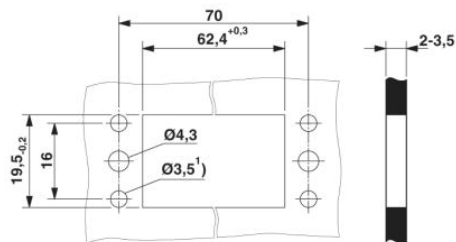
Homologations EX :

Schémas

Dessin coté



a - Circuit imprimé



Adresse

PHOENIX CONTACT SAS
52 Boulevard de Beaubourg - Emerainville
77436 Marne La Vallée Cedex 2, France
Tél : +33 (0) 1 60 17 98 98
Télécopie : +33 (0) 1 60 17 37 97
<http://www.phoenixcontact.fr>



© 2013 Phoenix Contact
Sous réserve de modifications techniques