


VC-AR3-EMV

Codice articolo: 1853230

<http://eshop.phoenixcontact.it/phoenix/treeViewClick.do?UID=1853230>

Adattatore schermato EMC per connettore EMC, formato 3, numero dei moduli 4

Dati commerciali

EAN	 4 017918 127138
VPE	5 pcs.
Tariffa doganale	85389099
Peso lordo pezzi	12,60 g
Indicazione pagine catalogo	Pagina 360 (PC-2009)

Note dei prodotti

Conforme alle direttive WEEE/RoHS
dal: 01.12.2005



Verificare che i dati qui riportati siano ricavati dal catalogo online. Utilizzare tutte le informazioni e i dati della documentazione per l'utente alla pagina <http://www.download.phoenixcontact.it> Per il download da Internet, valgono le condizioni generali di utilizzo.

Dati tecnici**Dati generali**

Nota:	per superfici laccate con foro parete conduttivo
Esecuzione	VC3

Dati materiale

Materiale contatto	CuZn
Materiale superficie contatti	nichelato

Omologazioni



Omologazioni

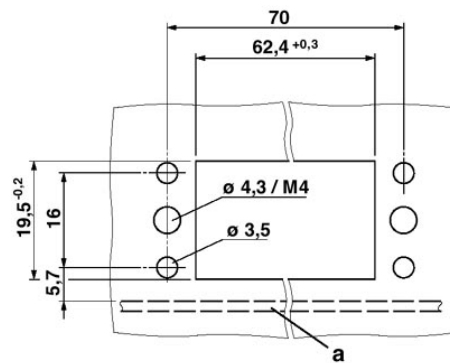
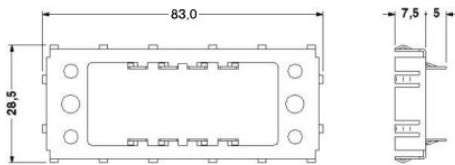
cULus Recognized, GOST

Omologazioni richieste:

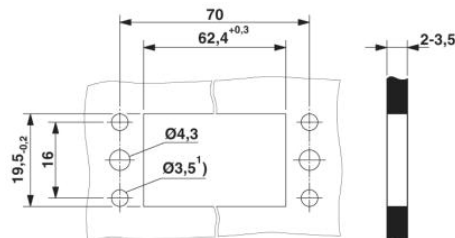
Omologazioni Ex:

Disegni

Disegno quotato



a - Circuito stampato



Indirizzo

PHOENIX CONTACT S.p.A.
Via Bellini, 39/41
Cusano Milanino (MI), Italy
Tel.: +39 02 660591
Fax +39 02 66059500
<http://www.phoenixcontact.it>



© 2010 Phoenix Contact
Con riserva di modifiche tecniche.