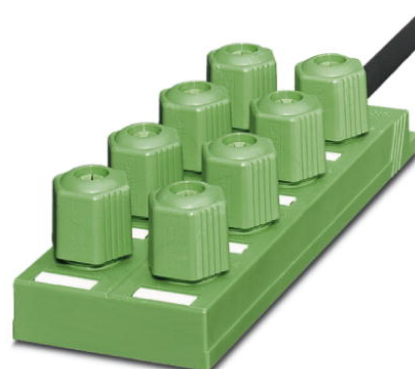



SACB-8Q/4P-10,0PUR

Obj.č.: 1683714


<http://eshop.phoenixcontact.cz/phoenix/treeViewClick.do?UID=1683714>

Skříňka pro snímače / akční členy, Typ připojení: QUICKON, 0,34 mm² ... 0,75 mm², Počet zásuvných míst: 8, Počet pólů: 4, Obsazení zásuvného místa: jednoduché, ukazatel stavu: Ne, Univerzální; Přípojka kmenového vedení: Pevná přípojka 180°, PUR/PVC, Délka vedení: 10 m, Stínění: ne

Údaje

EAN	 4 017918 171070
Balení	1 ks
Celní tarif	85444290
Váha brutto v kusech	1,322 kg
Informace v katalogu	Strana 123 (CAT-4-2013)

Poznámky k produktu

WEEE/RoHS-compliant since:
09.02.2006



<http://www.download.phoenixcontact.com>
Please note that the data given here has been taken from the online catalog. For comprehensive information and data, please refer to the user documentation. The General Terms and Conditions of Use apply to Internet downloads.

Technické údaje

Obecná data

Jmenovité napětí	120 V
Provozní napětí maximálně U _{max}	135 V
Proudová zatížitelnost na V/V signál	4 A

Proudová zatížitelnost na jedno zásuvné místo	4 A
Jmenovitý proud celkově	12 A
Počet pólů	4
Počet zásuvných míst	8
Krytí	IP65
	IP67
Třída hořlavosti podle UL 94	V0
Teplota prostředí (provoz)	-25 °C ... 60 °C
typ připojení senzoru/aktoru	QUICKON

Data kmenového vedení/připojovací data

Způsob připojení	Pevná přípojka
Délka kabelu	10 m
Typ kabelu	kmenové vedení vhodné pro tažný řetěz
Průřez signální vedení	8x 0,34 mm ²
Signální vedení AWG	22
Stavba vodiče signálního vedení	42x 0,10 mm
Průřez napájecí napětí	3x 0,75 mm ²
Napájecí napětí AWG	18
stavba vodiče napájení	96x 0,10 mm
Vnější průměr	9,2 mm
Cykly ohybu maximální	1500000
Poloměr ohnutí	95 mm
dráha pojezdu	2 m
Rychlost pojezdu	2 m/s
Teplota prostředí (provoz)	-40 °C ... 90 °C (při pevném položení)
	-5 °C ... 80 °C (při pohyblivém položení)

Údaje o vedení (přípojka senzoru/aktoru)

Uspořádání pramenů dle VDE 0295 / nejmenší průměr drátu	třída 2-6 // 0,34 mm ² : 0,1 mm; 0,5 - 0,75 mm ² : 0,15 mm
Materiál izolace žíly	PVC/PE
Průměr žíly, vč. izolace	≤ 2,5 mm
Vnější průměr vedení minimální	4 mm
Vnější průměr vedení maximální	7,5 mm
Utahovací moment čepičková matice	2,5 Nm
Klíčový otvor čepičkové matice	22 mm

Poznámka k častosti připojení	při opakovaném připojení vedení je případně třeba obnovit těsnění a korunu.
Min. průřez vodiče, ohebný	0,34 mm ²
Max. průřez vodiče, ohebný	0,75 mm ²
Průřez vodiče AWG/kcmil min.	22
Průřez vodiče AWG/kcmil max.	18

Údaje o materiálu

Materiál pouzdra	PA
Materiál zalévací hmoty	PUR
Materiál kontakt	ocel/měď
Materiál povrch kontaktu	Sn

Přiřazení svorek

Zásuvné místo/pól = barva žíly nebo přípojka	1 / 4 (A) = WH
	2 / 4 (A) = GN
	3 / 4 (A) = YE
	4 / 4 (A) = GY
	5 / 4 (A) = PK
	6 / 4 (A) = RD
	7 / 4 (A) = BK
	8 / 4 (A) = VT
	1-8 / 1 (+ 120 V) = BN
	1-8 / 3 (0 V) = BU
	1-8 / 5 (PE) = GN/YE

Certifikáty/Osvědčení

Aprobace

cULus Recognized

Vyžádané aprobace:

Aprobace z:

Příslušenství

Informace	Popis	Popis výrobku
Montáž		
1670743	Q SET-11/4 COD1 SACB-Q	Sada QUICKON pro náhradní prvek, sestávající z tlakové matice, koruny, ucpávky vedení a rozváděcího kroužku
Nářadí		
1670206	QSS 22	Nástrčkový klíč, k uvolnění, resp. utažení převlečné matice QUICKON, šířka klíče 22 mm
Ochranné a uzavírací prvky		
1670235	Q-PROT 9/11	Ucpávací zátka, pro Pg9/ Pg11, k uzavření neobsazených přípojek
Značení		
2809128	ZBN 18:UNBEDRUCKT	Označovací štítek, Pás, bílá, nepotíštěné, popisovatelné pomocí: Plotter, Způsob montáže: Zajištěný do vysoké drážky štítku, pro šířku svorek: 18 mm, Velikost popisovaného pole: 18 x 5 mm

Výkres/schéma

Výkres v měřítku

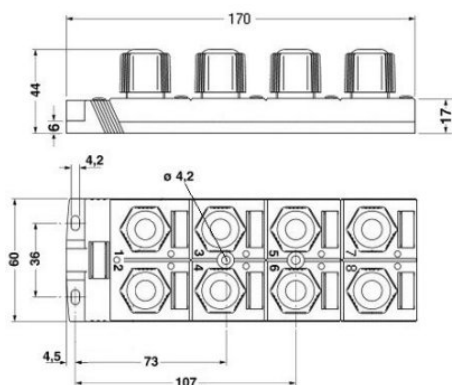
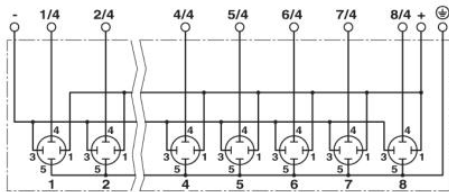
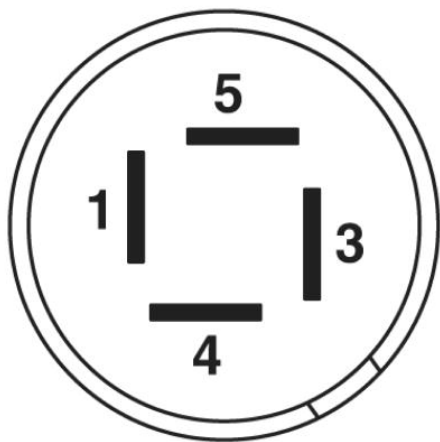


Schéma zapojení



Schématický výkres



Přípojka QUICKON, 4 pólová



PUR/PVC černý [PUR]

Adresa

PHOENIX CONTACT, s.r.o.
Dornych 47
617 00 Brno, Czech Republic
Telefon +420 542 213 401
Fax +420 542 213 701
<http://www.phoenixcontact.cz>



© 2013 Phoenix Contact
Technické změny vyhrazeny.